

トランジスタ

2SD946, 2SD946A

2SD946, 2SD946A

シリコン NPN エピタキシャルプレーナ形ダーリントン/Si NPN
Epitaxial Planar Darlington

低周波増幅用/AF Amplifier

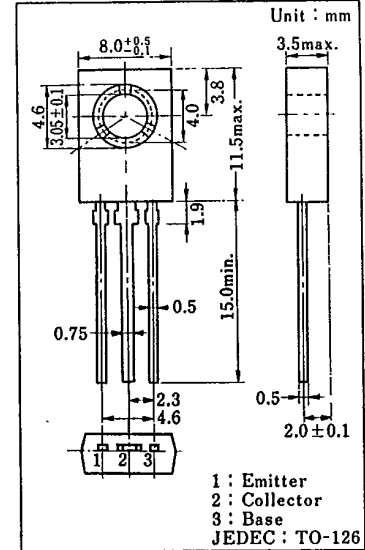
2SB895, 2SB895A とコンプリメンタリ/Complementary Pair
with 2SB895, 2SB895A

■ 特徴/Features

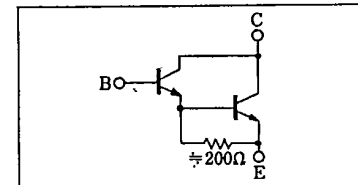
- 直流電流増幅率 h_{FE} が高く設計されているので、モータドライブ、プリンタ用ハンマドライブなどに適している。/High h_{FE} design, suitable for motor driver and hammer driver.
- ドライバにはシャント抵抗を省いている。/Driver having no shunt resistor.

■ 絶対最大定格/Absolute Maximum Ratings ($T_a=25^\circ\text{C}$)

Item	Symbol	Value	Unit
コレクタ・ベース電圧	2SD946	30	V
	2SD946A	60	
コレクタ・エミッタ電圧	2SD946	25	V
	2SD946A	50	
エミッタ・ベース電圧	V_{EBO}	5	V
せん頭コレクタ電流	I_{CP}	1.5	A
コレクタ電流	I_C	1	A
コレクタ損失	P_C	1.2	W
接合部温度	T_j	150	$^\circ\text{C}$
保存温度	T_{stg}	-55 ~ +150	$^\circ\text{C}$



内部接続図/Connection Diagram



■ 電気的特性/Electrical Characteristics ($T_a=25^\circ\text{C}$)

Item	Symbol	Condition	min.	typ.	max.	Unit
コレクタシャ断電流	I_{CBO}	$V_{CB}=25\text{V}, I_E=0$			100	nA
エミッタシャ断電流	I_{EBO}	$V_{EB}=4\text{V}, I_C=0$			100	nA
コレクタ・ベース電圧	V_{CBO}	$I_C=100\mu\text{A}, I_E=0$	30			V
			60			
コレクタ・エミッタ電圧	V_{CEO}	$I_C=1\text{mA}, I_B=0$	25			V
			50			
エミッタ・ベース電圧	V_{EBO}	$I_E=100\mu\text{A}, I_C=0$		5		V
直流電流増幅率	h_{FE}^{*1}	$V_{CE}=10\text{V}, I_C=1\text{A}^{*2}$	2000		20000	
コレクタ・エミッタ飽和電圧	$V_{CE(sat)}$	$I_C=1\text{A}, I_B=1\text{mA}^{*2}$			2.5	V
ベース・エミッタ飽和電圧	$V_{BE(sat)}$	$I_C=1\text{A}, I_B=1\text{mA}^{*2}$			3	V

*2 パルス測定/Pulse Test

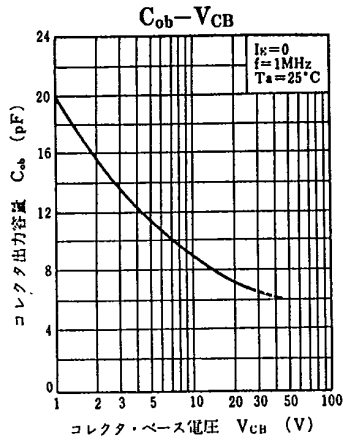
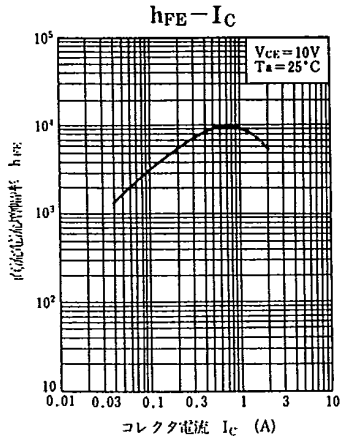
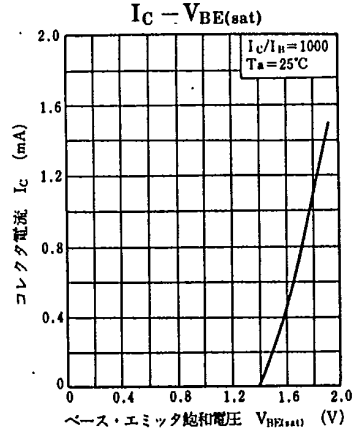
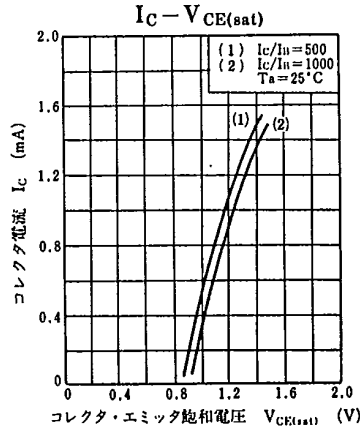
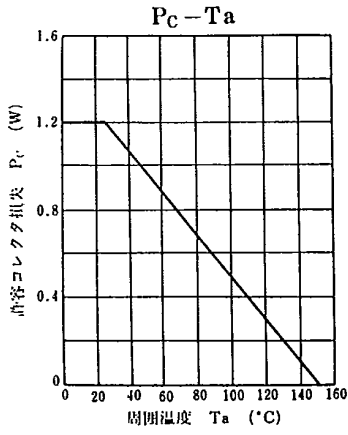
*1 h_{FE} ランク分類/ h_{FE} Classifications

Class	P	Q	R
h_{FE}	2000~5000	4000~10000	8000~20000

トランジスタ

2SD946, 2SD946A

T-33-29



トランジスタ

2SD950

2SD950

シリコン NPN 三重拡散メサ形/Si NPN Triple Diffused Junction Mesa

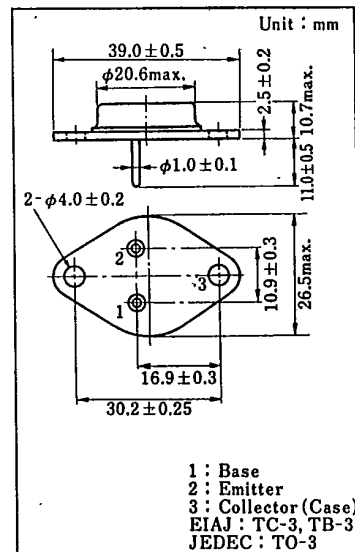
電源直結式水平偏向出力用/Line-Operated Horizontal Deflection Output

■ 特徴/Features

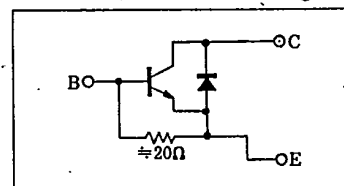
- コレクタ・エミッタ電圧 V_{CES} が高い。/High V_{CES}
- せん頭コレクタ電流 I_{CP} が大きい。/High I_{CP}
- ダンパダイオード内蔵。/Built-in damper diode on chip

■ 絶対最大定格/Absolute Maximum Ratings ($T_a=25^\circ\text{C}$)

Item	Symbol	Value	Unit
コレクタ・ベース電圧	V_{CBO}	1500	V
コレクタ・エミッタ電圧	V_{CES}	1500	V
エミッタ・ベース電圧	V_{EBO}	5	V
せん頭コレクタ電流	I_{CP}	4.5	A
コレクタ電流	I_C	3	A
コレクタ損失 ($T_c=25^\circ\text{C}$)	P_c	42	W
接合部温度	T_j	130	$^\circ\text{C}$
保存温度	T_{stg}	-65~+130	$^\circ\text{C}$



内部接続図/Connection Diagram



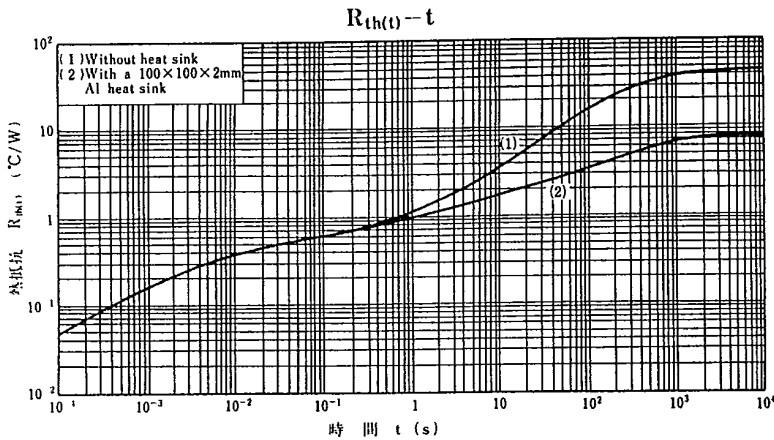
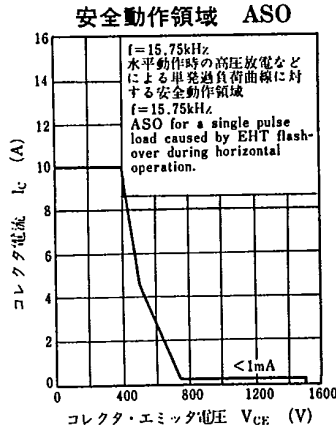
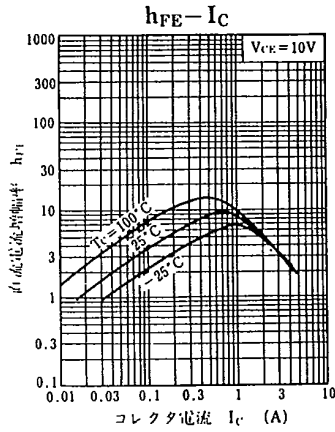
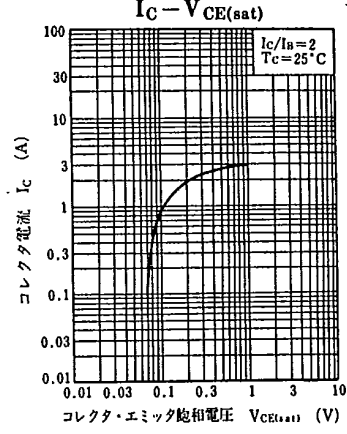
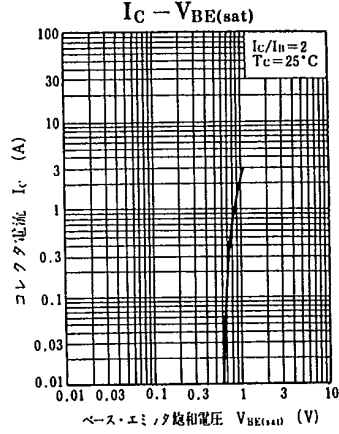
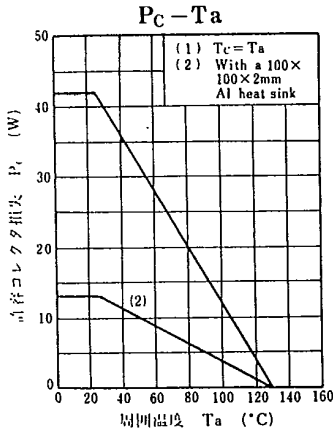
■ 電気的特性/Electrical Characteristics ($T_a=25^\circ\text{C}$)

Item	Symbol	Condition	min.	typ.	max.	Unit
コレクタしや断電流	I_{CBO}	$V_{CB}=750\text{ V}, I_E=0$			50	μA
		$V_{CB}=1500\text{ V}, I_E=0$			1	mA
エミッタ・ベース電圧	V_{EBO}	$I_E=500\text{ mA}, I_C=0$	5			V
直流電流増幅率	h_{FE}	$V_{CE}=10\text{ V}, I_C=2\text{ A}$	3		8	
コレクタ・エミッタ飽和電圧	$V_{CE(sat)}$	$I_C=2\text{ A}, I_B=0.75\text{ A}$			5	V
ベース・エミッタ飽和電圧	$V_{BE(sat)}$	$I_C=2\text{ A}, I_B=0.75\text{ A}$			1.5	V
下降時間	t_f	$I_C=2\text{ A}, I_{Bend}=0.75\text{ A}, L_B=10\text{ }\mu\text{H}$			0.9	μs
蓄積時間	t_{sig}		11			μs
ダイオード順電圧	V_F	$-I_C=4\text{ A}, I_B=0$			1.7	V

トランジスタ

2SD950

F-33-11



トランジスタ

2SD951

2SD951

T-33-11

シリコン NPN 三重拡散メサ形 / Si NPN Triple Diffused Junction Mesa

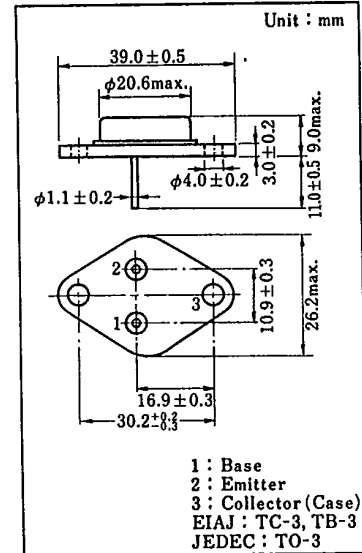
電源直結式水平偏向出力用 / Line-Operated Horizontal Deflection Output

■ 特徴 / Features

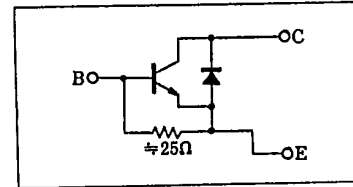
- コレクタ・エミッタ電圧 V_{CES} が高い。 / High V_{CES}
- セン頭コレクタ電流 I_{CP} が大きい。 / High I_{CP}
- ダンパダイオード内蔵。 / Built-in damper diode on chip

■ 絶対最大定格 / Absolute Maximum Ratings ($T_a = 25^\circ\text{C}$)

Item	Symbol	Value	Unit
コレクタ・ベース電圧	V_{CBO}	1500	V
コレクタ・エミッタ電圧	V_{CES}	1500	V
エミッタ・ベース電圧	V_{EBO}	5	V
せん頭コレクタ電流	I_{CP}	5	A
コレクタ電流	I_C	3	A
コレクタ損失 ($T_c = 25^\circ\text{C}$)	P_C	65	W
接合部温度	T_J	130	$^\circ\text{C}$
保存温度	T_{stg}	-65 ~ +130	$^\circ\text{C}$



内部接続図 / Connection Diagram



■ 電気的特性 / Electrical Characteristics ($T_a = 25^\circ\text{C}$)

Item	Symbol	Condition	min.	typ.	max.	Unit
コレクタしゃ断電流	I_{CBO}	$V_{CB} = 750\text{ V}, I_E = 0$			50	μA
		$V_{CS} = 1500\text{ V}, I_E = 0$			1	mA
エミッタ・ベース電圧	V_{EBO}	$I_E = 500\text{ mA}, I_C = 0$	5			V
直流電流増幅率	h_{FE}	$V_{CE} = 10\text{ V}, I_C = 2.5\text{ A}$	3		12	
コレクタ・エミッタ飽和電圧	$V_{CE(sat)}$	$I_C = 2.5\text{ A}, I_B = 0.8\text{ A}$			5	V
ベース・エミッタ飽和電圧	$V_{BE(sat)}$	$I_C = 2.5\text{ A}, I_B = 0.8\text{ A}$			1.5	V
下降時間	t_f	$I_C = 2.5\text{ A}, I_{Bend} = 0.8\text{ A}, L_B = 5\text{ }\mu\text{H}$			0.9	μs
蓄積時間	t_{stg}				11	μs
ダイオード順特性	V_F	$-I_C = 4\text{ A}, I_B = 0$		1.7		V

トランジスタ

2SD951

T-33-11

