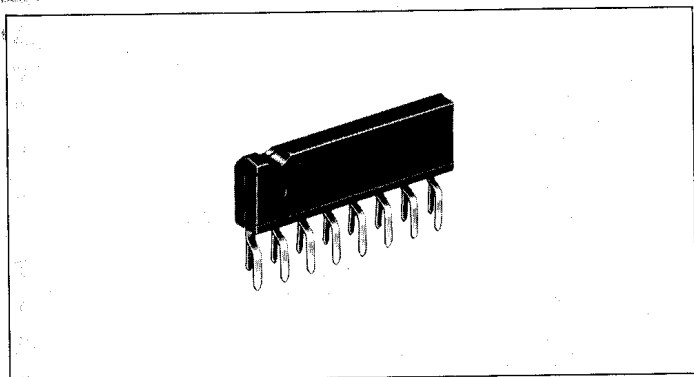


# BA6122A BA6122AF



BA6122A、BA6122AFは、パルス幅変調方式による2回路内蔵のスイッチングレギュレータモノリシックICです。

5V出力基準電圧回路、鋸歯状波発振回路と誤差増幅器、コンパレータ、ドライバーがそれぞれ2回路で構成されています。1電源のみをしゃ断させるSTOP機能、カーバッテリー対策としてのリップル抑圧機能が付加されており、ポータブルVTRの5V、9V用電源に最適です。

また、パッケージはLFパッケージのほか、ミニフラットパッケージも用意しています。

●特長

- 1) 9V STOP機能付きで、5V電源のみの出力が可能である。
- 2) ダイレクトFB端子により、リップルを大幅に軽減できる。
- 3) VREGの出力が取り出せる。
- 4) ドライバー出力デューティは、0~100%可変で、完全ON—OFFタイプである。
- 5) 発振周波数精度がよく、起動特性ならびに温度特性が安定している。
- 6) 誤差増幅器は位相補償内蔵タイプである。
- 7) 基準発振方形波出力が取り出せる。
- 8) 変換効率が高い。

●用途

- VTR電源部
- 汎用機器電源部

●外形寸法図

BA6122A

(単位: mm)

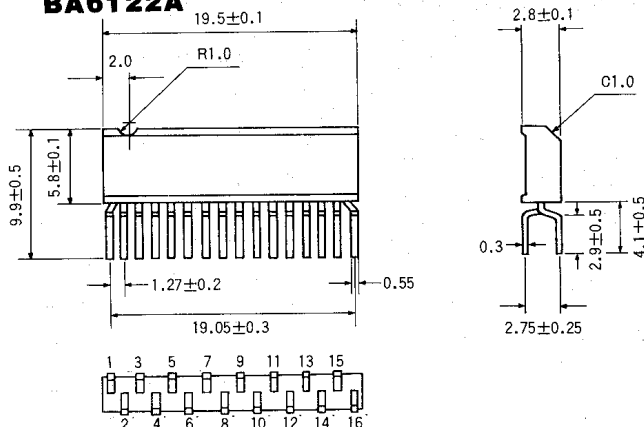


図1

●ブロックダイアグラム

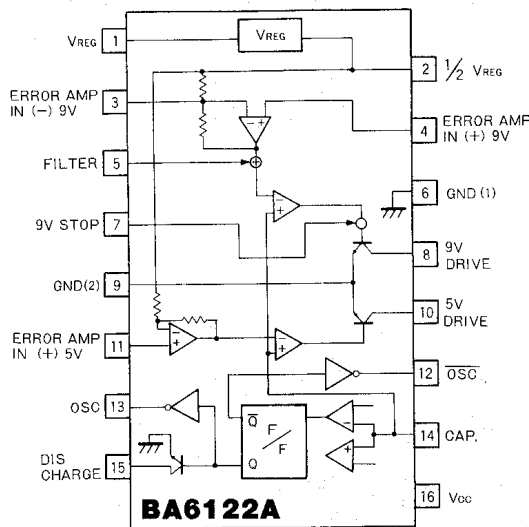


図2

●絶対最大定格 (Ta=25°C)

項目	記号	最大定格	単位
電源電圧	Vcc	18	V
許容損失	Pd	340*	mW
動作温度範囲	Topr	-10~60	°C
保存温度範囲	Tstg	-55~125	°C
VREG流出電流	I <sub>p</sub> (VREG)	5	mA
8 pin流入電流	I <sub>8</sub>	20	mA
10pin流入電流	I <sub>10</sub>	10	mA

\*Ta=25°C以上で使用する場合、1°Cにつき3.4mWを減じる

