

新

暫定規格

CPH6314 — PチャネルMOS形シリコン電界効果トランジスタ 高速スイッチング用

- 特長
- ・低オン抵抗。
 - ・高速スイッチング。
 - ・4V 駆動。

絶対最大定格 Absolute Maximum Ratings / Ta=25

				unit
ドレイン・ソース電圧	V _{DSS}		- 30	V
ゲート・ソース電圧	V _{GSS}		± 10	V
ドレイン電流 (DC)	I _D		- 4	A
ドレイン電流 (パルス)	I _{DP}	PW 10μs, duty cycle 1%	- 16	A
許容損失	PD	セラミック基板(1200mm ² × 0.8mm)装着時	1.6	W
チャネル温度	T _{ch}		150	
保存周囲温度	T _{stg}		- 55 ~ + 150	

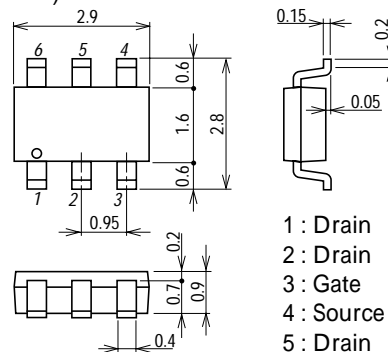
電気的特性 Electrical Characteristics / Ta=25

			min	typ	max	unit
ドレイン・ソース降伏電圧	V(BR) _{DSS}	I _D = - 1mA, V _{GS} =0	- 30			V
ドレイン・ソースしゃ断電流	I _{DSS}	V _{DS} = - 30V, V _{GS} =0			- 1	μA
ゲート・ソースもれ電流	I _{GSS}	V _{GS} = ± 16V, V _{DS} =0			± 10	μA
ゲート・ソースしゃ断電圧	V _{GS(off)}	V _{DS} = - 10V, I _D = - 1mA	- 1.2		- 2.6	V
順伝達アドミタンス	y _{fs}	V _{DS} = - 10V, I _D = - 2A	2.5	3.6		S
ドレイン・ソース間オン抵抗	R _{DS(on)1}	I _D = - 2A, V _{GS} = - 10V		53	69	mΩ
	R _{DS(on)2}	I _D = - 1A, V _{GS} = - 4.5V		92	129	mΩ
	R _{DS(on)3}	I _D = - 1A, V _{GS} = - 4V		105	147	mΩ
入力容量	C _{iss}	V _{DS} = - 10V, f=1MHz		510		pF
出力容量	C _{oss}	V _{DS} = - 10V, f=1MHz		115		pF
帰還容量	C _{rss}	V _{DS} = - 10V, f=1MHz		78		pF

次ページへ続く。

外形図 2151A

(unit : mm)



■本書記載の製品は、極めて高度の信頼性を要する用途(生命維持装置、航空機のコントロールシステム等、多大な人的・物的損害を及ぼす恐れのある用途)に対応する仕様にはなっておりません。そのような場合には、あらかじめ三洋電機販売窓口までご相談下さい。

■本書記載の規格値(最大定格、動作条件範囲等)を瞬時たりとも越えて使用し、その結果発生した機器の欠陥について、弊社は責任を負いません。

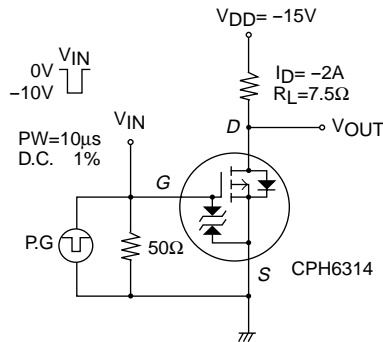
SANYO : CPH6

前ページより続く。

			min	typ	max	unit
ターンオン遅延時間	$t_d(\text{on})$	指定回路において		11		ns
立ち上がり時間	t_r	"		11		ns
ターンオフ遅延時間	$t_d(\text{off})$	"		37		ns
下降時間	t_f	"		23		ns
総ゲート電荷量	Q_g] $V_{DS} = -10V, V_{GS} = -10V, I_D = -4A$		11		nC
ゲート・ソース電荷量	Q_{gs}			2.4		nC
ゲート・ドレイン電荷量	Q_{gd}			1.7		nC
ダイオード順電圧	V_{SD}	$I_S = -4A, V_{GS} = 0$		- 0.86	- 1.2	V

単体品名表示 : JQ

スイッチングタイム測定回路図



- 本書記載の製品は、定められた条件下において、記載部品単体の性能・特性・機能などを規定するものであり、お客様の製品（機器）での性能・特性・機能などを保証するものではありません。部品単体の評価では予測できない症状・事態を確認するためにも、お客様の製品で必要とされる評価・試験を必ず行って下さい。
- 弊社は、高品質・高信頼性の製品を供給することに努めております。しかし、半導体製品はある確率で故障が生じてしまいます。この故障が原因となり、人命にかかわる事故、発煙・発火事故、他の物品に損害を与えてしまう事故などを引き起こす可能性があります。機器設計時には、このような事故を起こさないような、保護回路・誤動作防止回路等の安全設計、冗長設計・機構設計等の安全対策を行って下さい。
- 本書記載の製品が、外国為替及び外国貿易法に定める規制貨物（役務を含む）に該当する場合、輸出する際に同法に基づく輸出許可が必要です。
- 弊社の承諾なしに、本書の一部または全部を、転載または複製することを禁止します。
- 本書に記載された内容は、製品改善および技術改良等により将来予告なしに変更することがあります。したがって、ご使用の際には、「納入仕様書」でご確認下さい。
- この資料の情報（掲載回路および回路定数を含む）は一例を示すもので、量産セットとしての設計を保証するものではありません。また、この資料は正確かつ信頼すべきものであると確信しておりますが、その使用にあたって第三者の工業所有権その他の権利の実施に対する保証を行うものではありません。