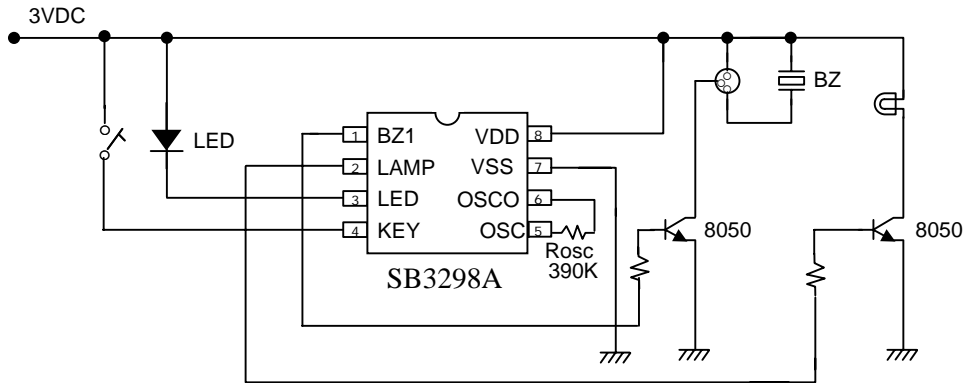


SB3298	P. 1
倒車聲控制 IC	

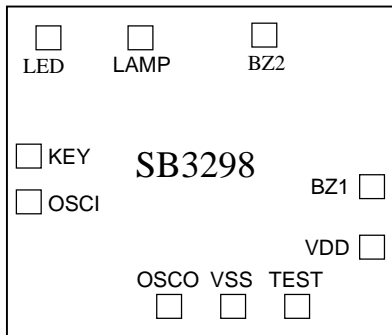
■ 功能說明

1. 工作電壓 : 1.35V – 5.00VDC
2. 聲音 : 倒車 Bi Bi 連續聲
3. BZ1, BZ2 : 倒車聲 輸出端
 - : a. BZ1 -- duty = 1/3
 - : b. BZ2 -- duty = 1/6
4. KEY : LEVEL HOLD 方式, 接 VDD
5. Rosc : 外接電阻調整速度
6. LAMP : 正輸出-接 NPN 8050 電晶體, 隨 Bi Bi 聲亮滅
7. LED : 負輸出-接 NPN 8050 電晶體, 隨 Bi Bi 聲亮滅

■ 倒車聲應用線路



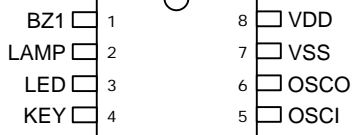
IC PIN ASSIGNMENT



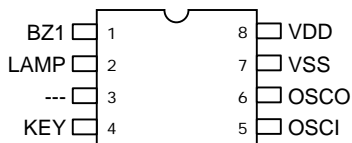
1210 X 1280 μM

IC 底座接 VDD

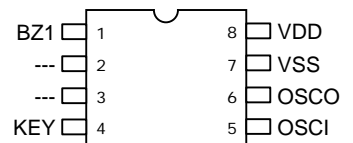
8 PIN DIP



TOP MARK: 3298A



TOP MARK: 3298B

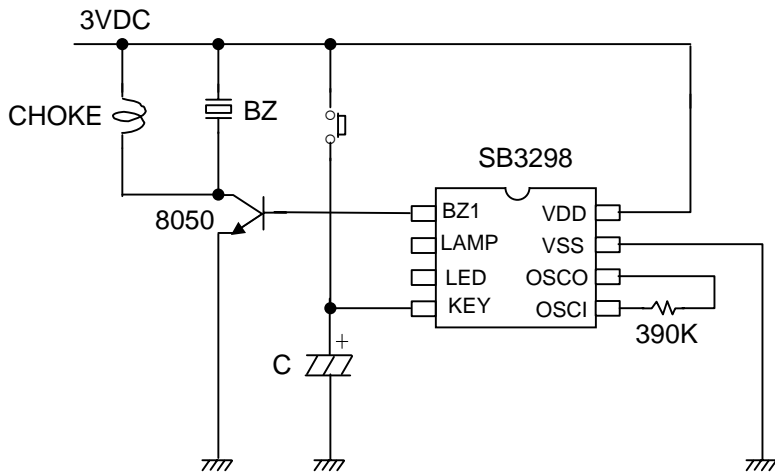


TOP MARK: 3298C

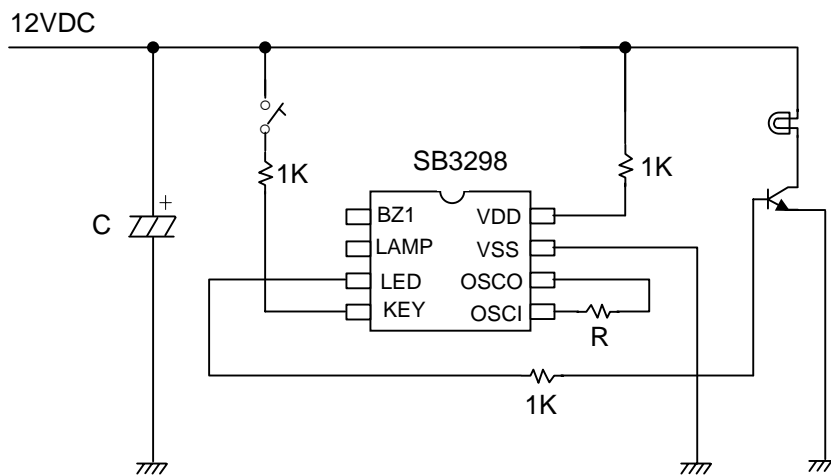
SB3298	P. 2
倒車聲控制 IC	

■SB-3298 應用線路

1. 當按 PS 鍵時, BZ 響幾聲後停止

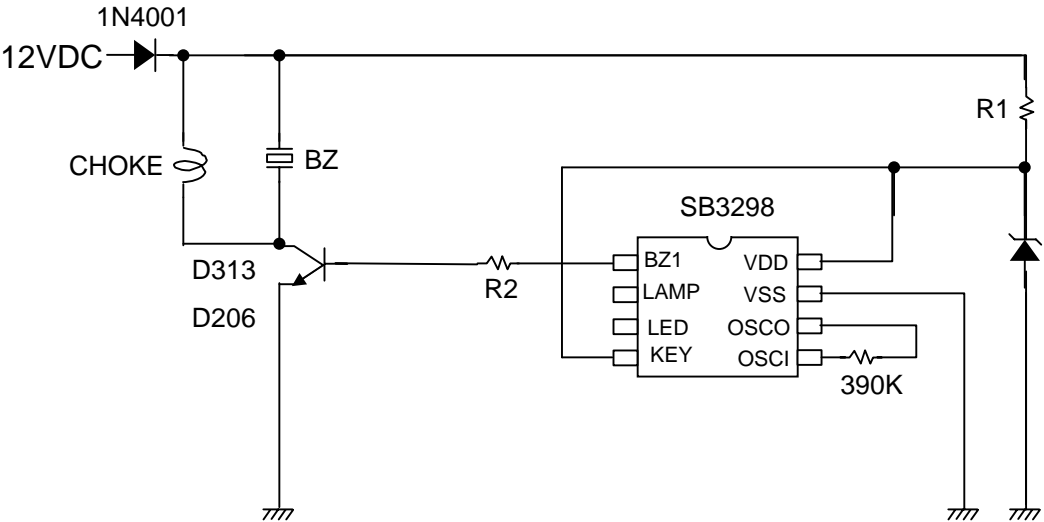
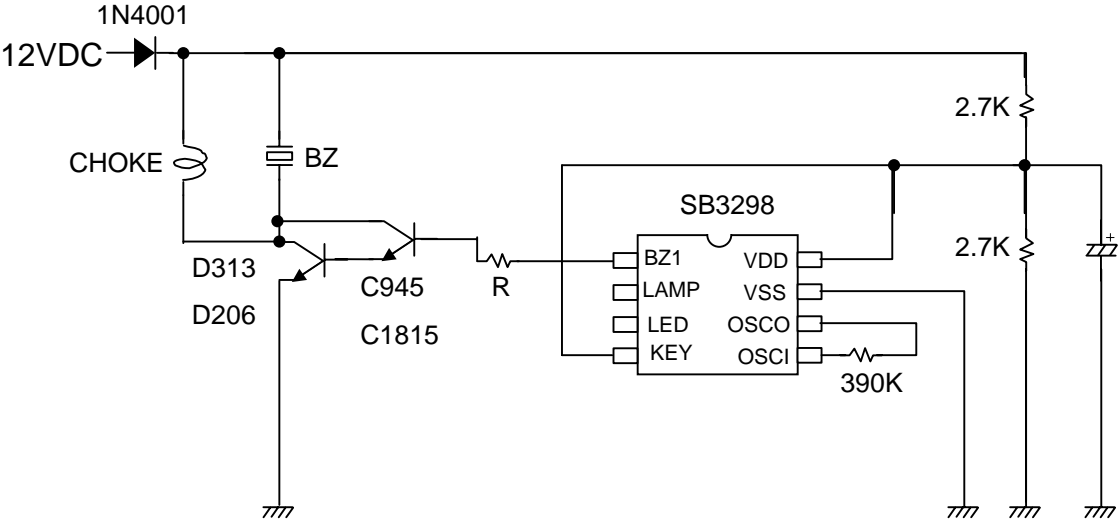


2. 12VDC 應用 - 平常 - 全亮,
煞車 - 全閃



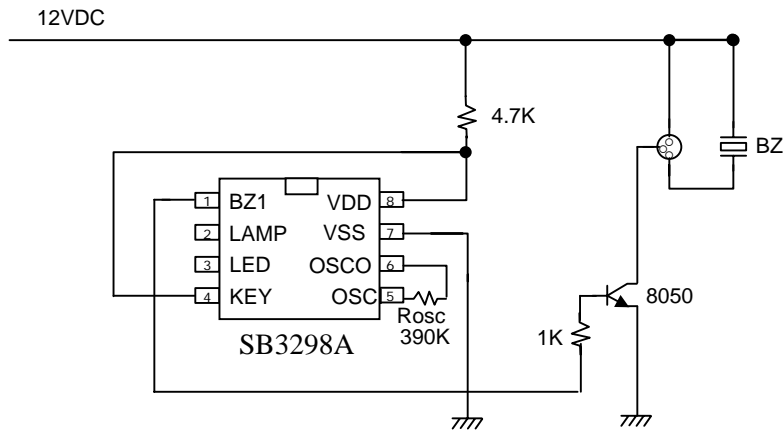
SB3298	P. 2
倒車聲控制 IC	

■SB-3298 應用線路

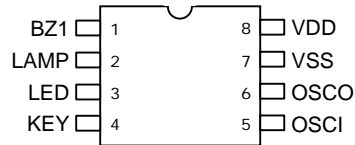


SB3298	P. 2
倒車聲控制 IC	

■ SB3298 與 SB3029 腳位及應用線路



8 PIN DIP



TOP MARK: 3298A

