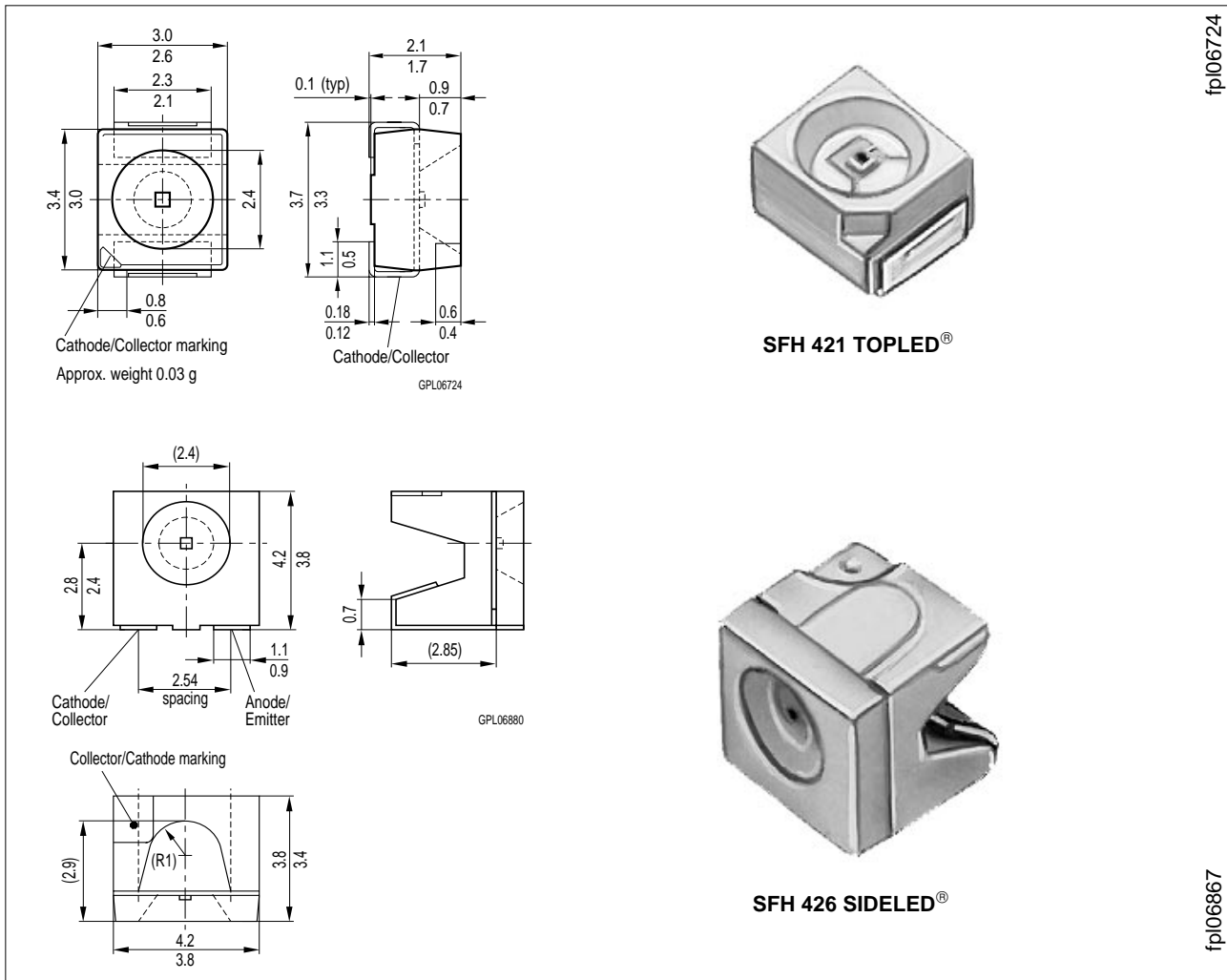


GaAIAs-IR-Lumineszenzdiode in SMT-Gehäuse GaAIAs Infrared Emitter in SMT Package

SFH 421
SFH 426



fp106724

fp106867

Maße in mm, wenn nicht anders angegeben/Dimensions in mm, unless otherwise specified.

Wesentliche Merkmale

- GaAIAs-LED mit sehr hohem Wirkungsgrad
- Gute Linearität ($I_e = f[I_F]$) bei hohen Strömen
- Gleichstrom- (mit Modulation) oder Impulsbetrieb möglich
- Hohe Zuverlässigkeit
- Hohe Impulsbelastbarkeit
- Oberflächenmontage geeignet
- Gegurtet lieferbar
- SFH 421 Gehäusegleich mit SFH 320/420
- SFH 426 Gehäusegleich mit SFH 325/425
- SFH 426: Nur für IR-Reflow-Lötung geeignet. Bei Schwallötung wenden Sie sich bitte an uns.

Features

- Very highly efficient GaAIAs-LED
- Good Linearity ($I_e = f[I_F]$) at high currents
- DC (with modulation) or pulsed operations are possible
- High reliability
- High pulse handling capability
- Suitable for surface mounting (SMT)
- Available on tape and reel
- SFH 421 same package as SFH 320/420
- SFH 426 same package as SFH 325/425
- SFH 426: Suitable only for IR-reflow soldering. In case of dip soldering, please contact us first.

Anwendungen

- Miniaturlichtschranken für Gleich- und Wechsellichtbetrieb, Lochstreifenlaser
- Industrieelektronik
- "Messen/Steuern/Regeln"

Applications

- Miniature photointerrupters
- Industrial electronics
- For drive and control circuits

Typ Type	Bestellnummer Ordering Code	Gehäuse Package
SFH 421 SFH 426	Q62702-P1055 Q62703-P0331	Kathodenkennzeichnung: abgesetzte Ecke cathode marking: bevelled edge TOPLED SIDELED

Grenzwerte ($T_A = 25\text{ °C}$) Maximum Ratings

Bezeichnung Description	Symbol Symbol	Wert Value	Einheit Unit
Betriebs- und Lagertemperatur Operating and storage temperature range	$T_{op}; T_{stg}$	- 55 ... + 100	°C
Sperrschichttemperatur Junction temperature	T_j	100	°C
Sperrspannung Reverse voltage	V_R	5	V
Durchlaßstrom Forward current	I_F	100	mA
Stoßstrom, $\tau = 10\ \mu\text{s}$, $D = 0$ Surge current	I_{FSM}	2.5	A
Verlustleistung Power dissipation	P_{tot}	180	mW
Wärmewiderstand Sperrschicht - Umgebung bei Montage auf FR4 Platine, Padgröße je 16 mm ² Thermal resistance junction - ambient mounted on PC-board (FR4), pads size 16 mm ² each	R_{thJA}	450	K/W
Wärmewiderstand Sperrschicht - Lötstelle bei Montage auf Metall-Block Thermal resistance junction - soldering point, mounted on metal block	R_{thJS}	≈ 200	K/W

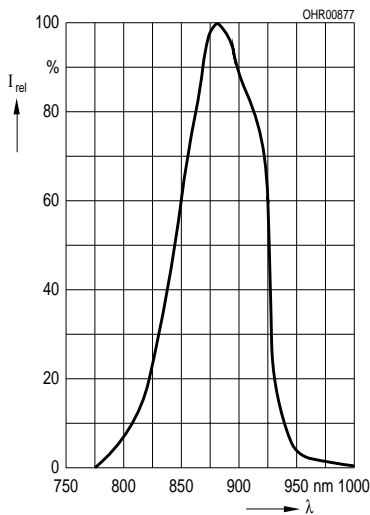
Kennwerte ($T_A = 25\text{ °C}$)
Characteristics

Bezeichnung Description	Symbol Symbol	Wert Value	Einheit Unit
Wellenlänge der Strahlung Wavelength at peak emission $I_F = 100\text{ mA}$, $t_p = 20\text{ ms}$	λ_{peak}	880	nm
Spektrale Bandbreite bei 50% von I_{max} Spectral bandwidth at 50% of I_{max} $I_F = 100\text{ mA}$	$\Delta\lambda$	80	nm
Abstrahlwinkel Half angle	φ	± 60	Grad deg.
Aktive Chipfläche Active chip area	A	0.16	mm ²
Abmessungen der aktiven Chipfläche Dimension of the active chip area	$L \times B$ $L \times W$	0.4×0.4	mm
Schaltzeiten, I_e von 10 % auf 90 % und von 90 % auf 10 %, bei $I_F = 100\text{ mA}$, $R_L = 50\ \Omega$ Switching times, I_e from 10 % to 90 % and from 90 % to 10 %, $I_F = 100\text{ mA}$, $R_L = 50\ \Omega$	t_r , t_f	0.5	μs
Kapazität Capacitance $V_R = 0\text{ V}$, $f = 1\text{ MHz}$	C_o	25	pF
Durchlaßspannung Forward voltage $I_F = 100\text{ mA}$, $t_p = 20\text{ ms}$ $I_F = 1\text{ A}$, $t_p = 100\ \mu\text{s}$	V_F V_F	1.5 (≤ 1.8) 3.0 (≤ 3.8)	V V
Sperrstrom Reverse current $V_R = 5\text{ V}$	I_R	0.01 (≤ 1)	μA
Gesamtstrahlungsfluß Total radiant flux $I_F = 100\text{ mA}$, $t_p = 20\text{ ms}$	Φ_e	23	mW
Temperaturkoeffizient von I_e bzw. Φ_e , $I_F = 100\text{ mA}$ Temperature coefficient of I_e or Φ_e , $I_F = 100\text{ mA}$	TC_I	- 0.5	%/K
Temperaturkoeffizient von V_F , $I_F = 100\text{ mA}$ Temperature coefficient of V_F , $I_F = 100\text{ mA}$	TC_V	- 2	mV/K
Temperaturkoeffizient von λ , $I_F = 100\text{ mA}$ Temperature coefficient of λ , $I_F = 100\text{ mA}$	TC_λ	+ 0.25	nm/K

Gruppierung der Strahlstärke I_e in Achsrichtung
gemessen bei einem Raumwinkel $\Omega = 0.01$ sr
Grouping at radiant intensity I_e in axial direction
at a solid angle of $\Omega = 0.01$ sr

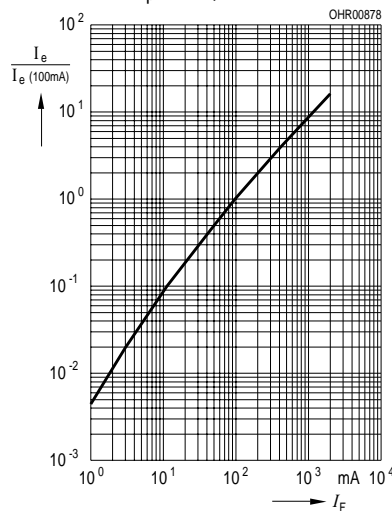
Bezeichnung Description	Symbol	Werte Values	Einheit Unit
Strahlstärke Radiant intensity $I_F = 100$ mA, $t_p = 20$ ms	I_e	> 4	mW/sr
Strahlstärke Radiant intensity $I_F = 1$ A, $t_p = 100$ μ s	$I_{e \text{ typ.}}$	48	mW/sr

Relative spectral emission
 $I_{rel} = f(\lambda)$

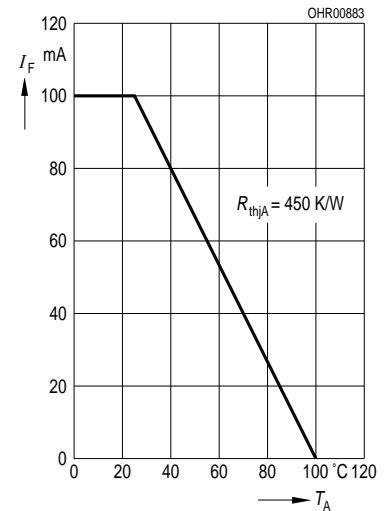


Radiant intensity $\frac{I_e}{I_e 100 \text{ mA}} = f(I_F)$

Single pulse, $t_p = 20$ μ s

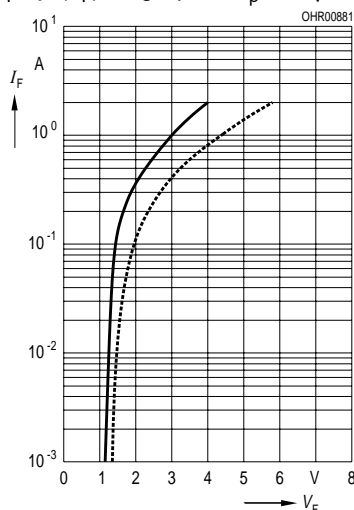


Max. permissible forward current
 $I_F = f(T_A)$

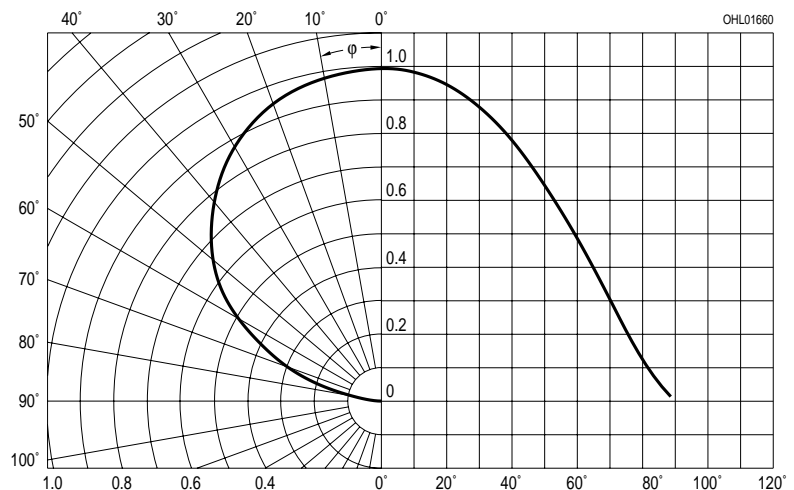


Forward current

$I_F = f(V_F)$, single pulse, $t_p = 20$ μ s



Radiation characteristics $S_{rel} = f(\phi)$



Löthinweise Soldering conditions

Bauform Types	Tauch-, Schwall- und Schlepplötlung Dip, wave and drag soldering			Reflowlötlung Reflow soldering	
	Lötbad- temperatur Temperature of the soldering bath	Maximal zulässige Lötzeit Max. perm. soldering time	Abstand Lötstelle – Gehäuse Distance between solder joint and case	Lötzonen- temperatur Temperature of soldering zone	Maximale Durchlaufzeit Max. transit time
TOPLED	260 °C	8 s	–	245 °C	10 s
SIDELED	–	–	–	≥ 225 °C	10 s

Zusätzliche Informationen über allgemeine Lötbedingungen finden Sie im Datenbuch S. 103ff.

For additional information on general soldering conditions please refer to our Data Book on page 169ff.

Permissible pulse handling capability

$$I_F = f(t_p)$$

duty cycle $D =$ Parameter, $T_A = 25\text{ °C}$

