

2桁LED数字表示素子

2 Digits LED Numeric Displays

Ta=25°C

機種名 Type No.		外觀 結線圖 Drawing No.	色 Color		絶対最大定格 Absolute Maximum Ratings					推奨動作電流 IF/seg Recommend. mA	電気的光学的特性 Optoelectric Characteristics					波長 Peak Wave Length nm
Com.-Anode	Com.-Cathode		Red	Green	IF/seg mA	IFP/seg mA	VR/seg V	Pd W	Topr °C		VF Typ. V	IF mA	Luminous Typ. μcd	Intensity IF mA	IR Max (VR=3V) μA	
SL-1271	SL-1272	L-10	○		20	40	3	0.6	-25~75	5~10	1.9	5	170	5	10	700
SL-2271	SL-2272	L-10	○	○	20	40	3	0.6	-25~65	10~15	2.05	15	370	15	10	565
SL-1221	SL-1222	L-11	○		20	40	3	0.6	-25~75	5~10	1.9	5	220	5	10	700
SL-2221	SL-2222	L-11	○	○	20	40	3	0.6	-25~65	10~20	2.05	15	400	15	10	565
	SL-1214T	L-12	○		15	40	3	0.6	-25~65	5~10	1.9	5	210	5	10	700
	SL-2214T	L-12	○	○	20	45	3	0.6	-25~65	10~20	2.05	15	400	15	10	565
SL-1261-01	SL-1262-01	L-13	○		20	40	3	0.6	-25~70	5~10	1.9	5	220	5	10	700
SL-2261-01	SL-2262-01	L-13	○	○	20	60	3	0.6	-25~65	10~20	2.05	15	450	15	10	565
SL-1249L	SL-1240L	L-14	○		20	40	3	0.6	-25~70	5~10	1.9	5	750	5	10	700
SL-2249G	SL-2240G	L-14	○	○	20	50	3	0.6	-25~65	10~20	2.05	15	1500	15	10	565
SL-1263	SL-1264	L-15	○		20	40	3	0.6	-25~70	3~10	1.9	5	300	5	10	700
SL-2263	SL-2264	L-15	○	○	20	40	3	0.6	-25~70	10~15	2.05	15	2000	15	10	565
SL-1273	SL-1274	L-16	○		20	40	3	0.6	-25~70	3~10	1.9	5	300	5	10	700
SL-2273	SL-2274	L-16	○	○	20	40	3	0.6	-25~70	10~15	2.05	5	2000	15	10	565
SL-1283	SL-1284	L-17	○		20	40	3	0.6	-25~70	3~10	1.9	5	350	5	10	700
SL-2283	SL-2284	L-17	○	○	20	40	3	0.6	-25~70	10~15	2.05	15	800	15	10	565

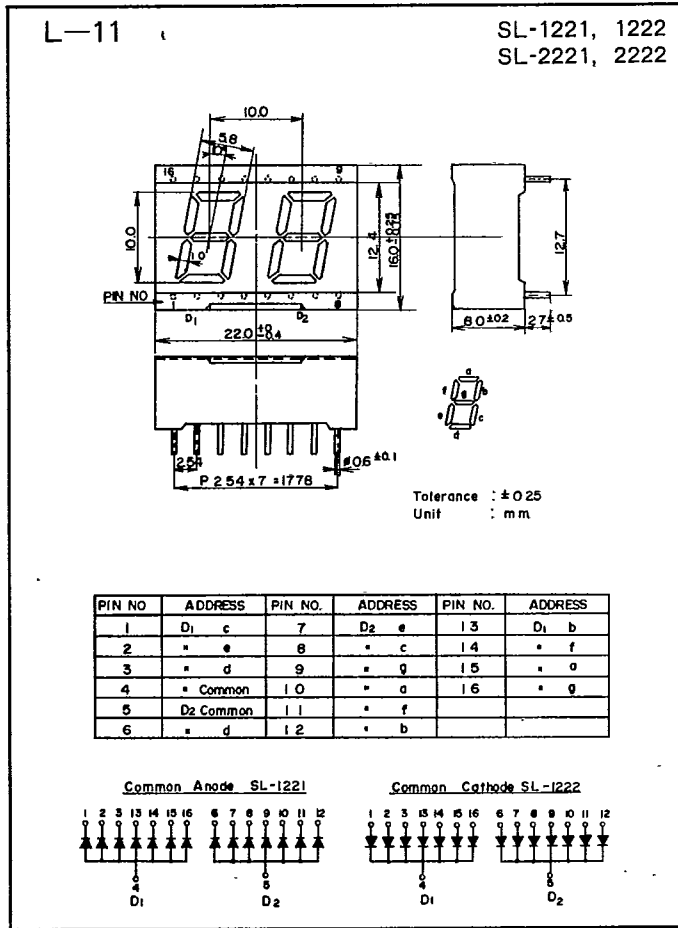
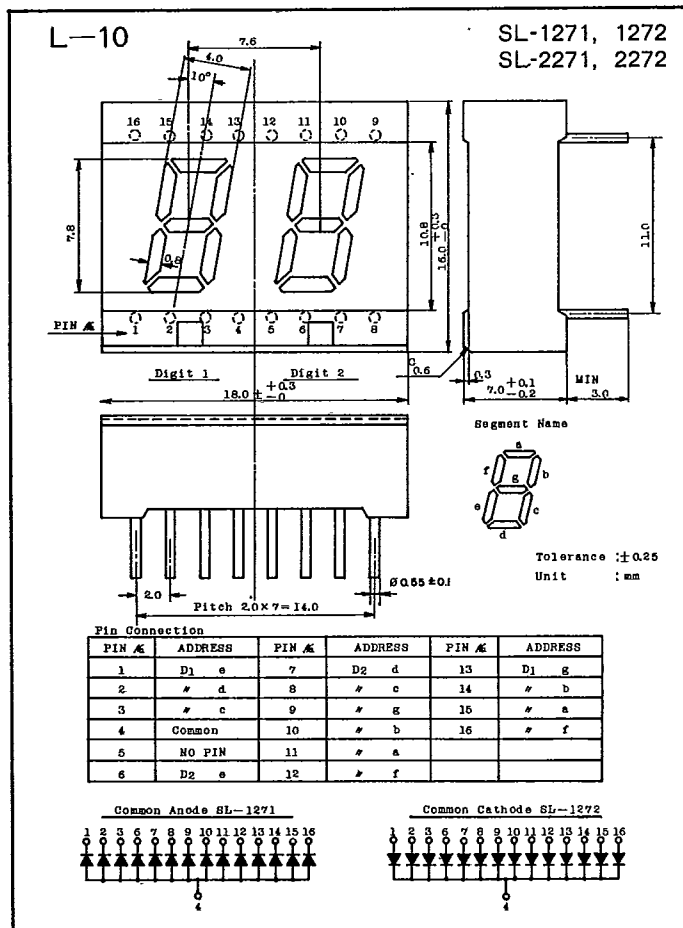
※ Pulse width = 1ms. Duty Ratio 1/2 I_{FP}:I_F Pulse = Pulsed Forward Current

用途

カウンター表示 (タクシーメーター等)
チャンネル表示 (TVチャンネル等)

APPLICATIONS

Counter indication (Taxi meters, etc.)
Channel indication (TV channels, etc.)





L-12 SL-1214T
SL-2214T

Tolerance: ±0.25
Unit : mm

PIN NO.	ADDRESS	PIN NO.	ADDRESS
1	D1 c Anode	10	D2 g Anode
2	D1 e Anode	11	D2 a Anode
3	D1 d Anode	12	D2 f Anode
4	D1 Common Cathode	13	D2 b Anode
5	D2 Common Cathode	14	D1 b Anode
6	D2 d Anode	15	D1 f Anode
7	D2 e Anode	16	D1 a Anode
8	D2 c Anode	17	D1 g Anode
9	D2 DP2 Anode	18	D1 DP1 Anode

L-13 SL-1261-01, 1262-01
SL-2261-01, 2262-01

Tolerance: ±0.25
Unit : mm

PIN NO.	ADDRESS	PIN NO.	ADDRESS
1	D1 e	11	D2 b
2	" d	12	" a
3	" c	13	" g
4	" Dp	14	" Common
5	" Common	15	" f
6	D2 e	16	D1 b
7	" d	17	" Common
8	" c	18	" a
9	" Dp	19	" g
10	" Common	20	" f

Common Anode SL-1261-01 Common Cathode SL-1262-01

L-14 SL-1240L
SL-2240G
SL-1249L
SL-2249G

Tolerance: ±0.25
Unit : mm

PIN NO.	ADDRESS	PIN NO.	ADDRESS
1	D1 e	10	D2 Common
2	// d	11	// b
3	// c	12	// a
4	// Dp	13	// g
5	// Common	14	// f
6	D2 e	15	D1 b
7	// d	16	// a
8	// c	17	// g
9	// Dp	18	// f

Common Cathode
SL-1240L

L-15 SL-1263, 1264
SL-2263, 2264

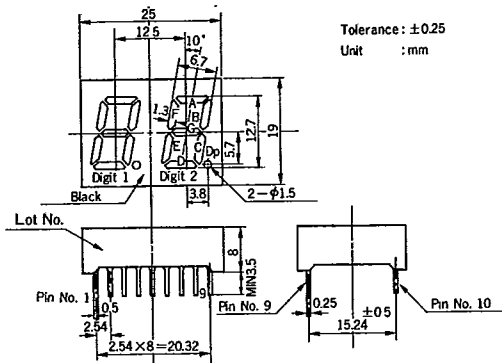
Tolerance: ±0.25
Unit : mm

PIN NO.	ADDRESS	PIN NO.	ADDRESS
1	E1	10	B2
2	D1	11	A2
3	C1	12	F2
4	Dp1	13	Digit 2 Common
5	E2	14	Digit 1 Common
6	D2	15	B1
7	G2	16	A1
8	C2	17	G1
9	Dp2	18	F1

Common Anode SL-1263, 2263

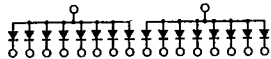
L-16

SL-1273, 1274
SL-2273, 2274



PIN NO.	ADDRESS	PIN NO.	ADDRESS
1	E1	10	B2
2	D1	11	A2
3	C1	12	F2
4	Dp1	13	Digit 2 Common
5	E2	14	Digit 1 Common
6	D2	15	B1
7	G2	16	A1
8	C2	17	G1
9	Dp2	18	F1

Pin Connection Common Anode SL-1273

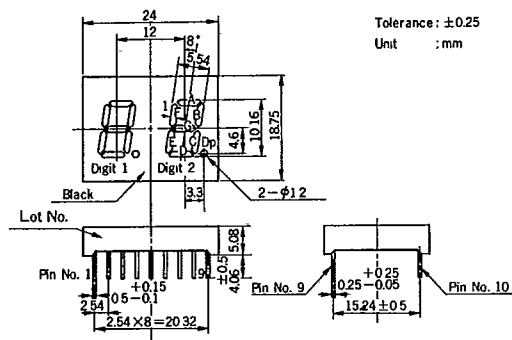


Common Cathode SL-1274



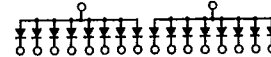
L-17

SL-1283, 1284
SL-2283, 2284



PIN NO.	ADDRESS	PIN NO.	ADDRESS
1	E1	10	B2
2	D1	11	A2
3	C1	12	F2
4	Dp1	13	Digit 2 Common
5	E2	14	Digit 1 Common
6	D2	15	B1
7	G2	16	A1
8	C2	17	G1
9	Dp2	18	F1

Common Anode SL-1283



Common Cathode SL-1284

