



HWD232

+5V RS-232 收发器

概述:

HWD232 是为 RS-232 和 V.28 所设计的接口芯片，片内内置的电荷泵送电压转换电路可将 +5V 电源输入转换为 RS-232 所需的 $\pm 10V$ 电平，因而尤其适用于无法使用 $\pm 12V$ 电源的场合。HWD232 的驱动器和接收器在 20Kbit/s 数据传输率下适用于所有 EIA/TIA-232E 及 V.28/V.24 规范。接收器输入滞后电压典型值为 0.5V，这样在低速率传输并伴有一定噪声干扰的情况下，仍可准确的进行数据交换。

器件应用:

电脑、掌上电脑、笔记本、电池供电设备、多支路 RS-232 网络等。

引脚功能:

引脚序号	符 号	功 能
1, 3	C1+, C1-	VS+ 泵压电容
2	VS+	+2Vcc 输出
4, 5	C2+, C2-	VS- 泵压电容
6	VS-	-2Vcc 输出
7, 14	T_OUT	驱动器输出端
8, 13	R_IN	接收器输入端
9, 12	R_OUT	接收器输出端
10, 11	T_IN	驱动器输入端
15	GND	地
16	Vcc	电源 (+4.5 ~ +5.5)

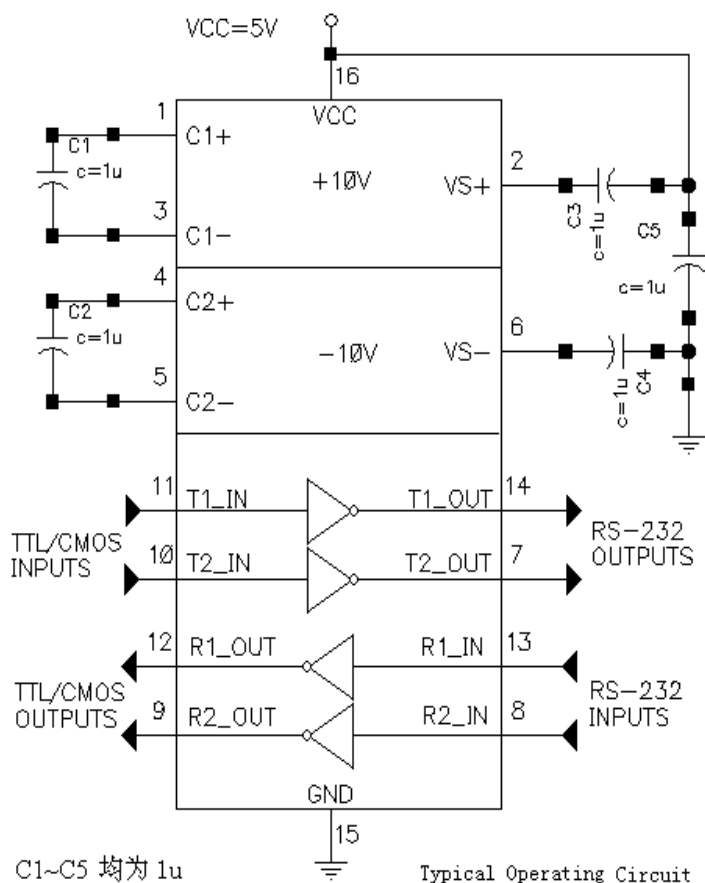
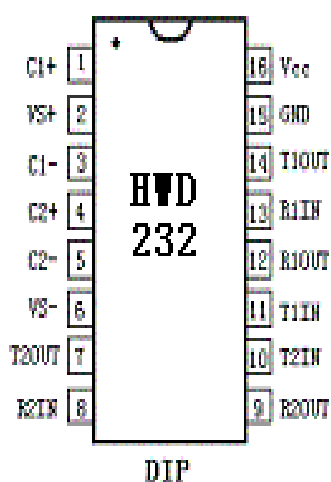
电路应用:

1. 电容的选择:

电容类型的选择对 HWD232 的正确使用没有决定性的影响，建议使用陶瓷电容。为了在不同的温度条件下确保正确的 RS-232 电平，在使用 0.1 μF 电容时需要确认电容值不随温度的改变而产生太大的变化。在不能确信的情况下请使用标识值更大的电容。请观察电容的 ESR（有效串联阻抗）在不同温度下的值，因为该参数将影响 VS+ 和 VS- 上的纹波值。使用较大的电容（10 μF ）以减小 VS+、VS- 上的输出阻抗。

HWD232 +5V RS-232 收发器

2. 驱动多个接收器：
每个发送器设计驱动单个接收器。多个发送器可并行驱动多个接收器。
3. HWD232 管脚排列及典型应用：





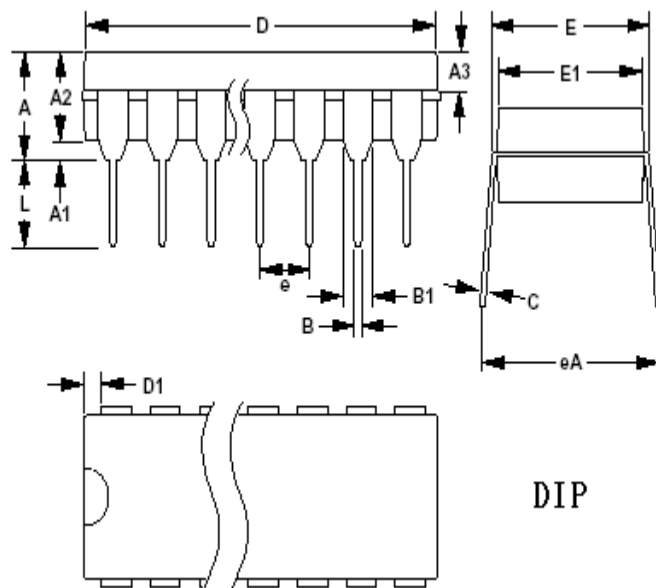
HWD232

+5V RS-232 收发器

电特性 (除特别说明外, $V_{CC} = +5V \pm 10\%$, $T_A = T_{MIN}$ 到 T_{MAX})

参 数	条 件	最小	典型	最大	单位
发送器输出电压摆幅	所有发送器外接 $3k\Omega$ 对地负载	± 5	± 7.3		V
电源电流	No load		4.0	10	mA
	All load with $3k\Omega$		16		
过渡区转换率	$C_L = 50p$ to $2500p$, $R_L = 3k\Omega$ to $7k\Omega$ $V_{CC} = 5V$ measure from $+3V$ to $-3V$ or $-3V$ to $+3V$		4	30	V/ μ s
发送器输出阻抗	$V_{CC} = V^+ = V^- = 0, V_{OUT} = \pm 2V$	300			Ω
RS-232 输入阻抗	$T_A = +25^\circ C$, $V_{CC} = 5V$	3	5	7	$k\Omega$
TTL/CMOS 输出高电平	$I_{OUT} = 1.0mA$	3.5	4.4		V
TTL/CMOS 输出低电平	$I_{OUT} = 3.2mA$		0.12	0.4	V
接收器输入低电平	$V_{CC} = 5V$; $T_A = 25^\circ C$	0.8	1.2		V
接收器输入高电平	$V_{CC} = 5V$; $T_A = 25^\circ C$		1.7	2.4	V
RS-232 输入电压范围		-30		30	V
接收器传输延迟	RS-232 IN to TTL/CMOS OUT $C_L = 150pF$		0.5	10	μ s
RS-232 输入滞后	$V_{CC} = 5V$	0.2	0.5	1.0	V
发送器输出短路电流			± 10		mA
最大传输率	$R_L = 3K\Omega, C_L = 1000p$	120			kbps

封装参数及外形:



符号	英寸		毫米	
	最小	最大	最小	最大
A	-	0.200	-	5.08
A1	0.015	-	0.38	-
A2	0.125	0.175	3.18	4.45
A3	0.055	0.080	1.40	2.03
B	0.016	0.022	0.41	0.56
B1	0.045	0.065	1.14	1.65
C	0.008	0.012	0.20	0.30
D	0.745	0.765	18.92	19.43
D1	0.005	0.080	0.13	2.03
E	0.300	0.325	7.62	8.26
E1	0.240	0.310	6.10	7.87
e	0.100	-	2.54	-
eA	-	0.400	-	10.16
L	0.115	0.150	2.92	3.81



HWD232

+5V RS-232 收发器
