

UL 1970N

Układ sterujący punktowym wskaźnikiem złożonym z diod świecących

Obudowa CE 71

Układ UL 1970N służy do sterowania wskaźnikiem złożonym z 16 diod świecących. Wielkość napięcia wejściowego jest odwzorowywana przez świecenie jednej z diod. W zależności od doboru napięć odniesienia można uzyskać płynne lub skokowe przejście od jednej diody świecącej do drugiej. Jasność świecenia zależy od elementów zewnętrznych. Stosując dwa układy można zbudować wskaźnik złożony z 30 diod.

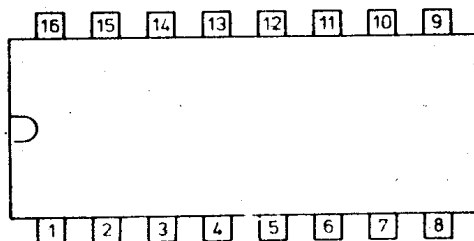
Układ przeznaczony jest do zastosowań w elektronicznym sprzęcie powszechnego użytku, w urządzeniach pomiarowych, wskaźnikachysterowania i odbiornikach radiowych jako skala świetlna.

Parametry dopuszczalne

$t_{amb} = +25^{\circ}\text{C}/$

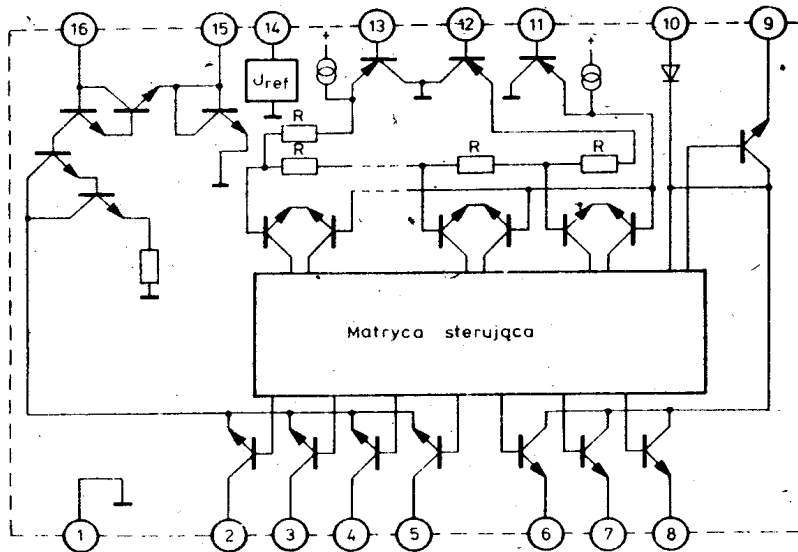
Oznaczenie	Nazwa	Jedn.	Wartość	
			min	max
U_{CC}	Napięcie zasilania	V	11	18
U_I	Wejściowe napięcia sterujące i odniesienia	V		6
I_{OZ}	Wyjściowy prąd stabilizacji	mA		5
P_d	Moc tracona $/t_{amb} = +25^{\circ}\text{C}/$	W		0,6
t_{amb}	Temperatura otoczenia w czasie pracy	$^{\circ}\text{C}$	-25	+70
t_{stg}	Temperatura przechowywania	$^{\circ}\text{C}$	-40	+125

Układ wyprowadzeń



Opis wyprowadzeń

1. Masa układu
2. Wyjście - sterowanie katod
3. Wyjście - sterowanie katod
4. Wyjście - sterowanie katod
5. Wyjście - sterowanie katod
6. Wyjście - sterowanie anod
7. Wyjście - sterowanie anod
8. Wyjście - sterowanie anod
9. Wyjście - sterowanie anod
10. Zasilanie układu
11. Wejście napięcia sterującego
12. Napięcie odniesienia - min
13. Napięcie odniesienia - max
14. Wyjście napięcia stabilizowanego
15. Regulacja zakresu prądu świecenia diod
16. Podłączenie rezystora lub fototranzystora ustalającego jasność świecenia diod

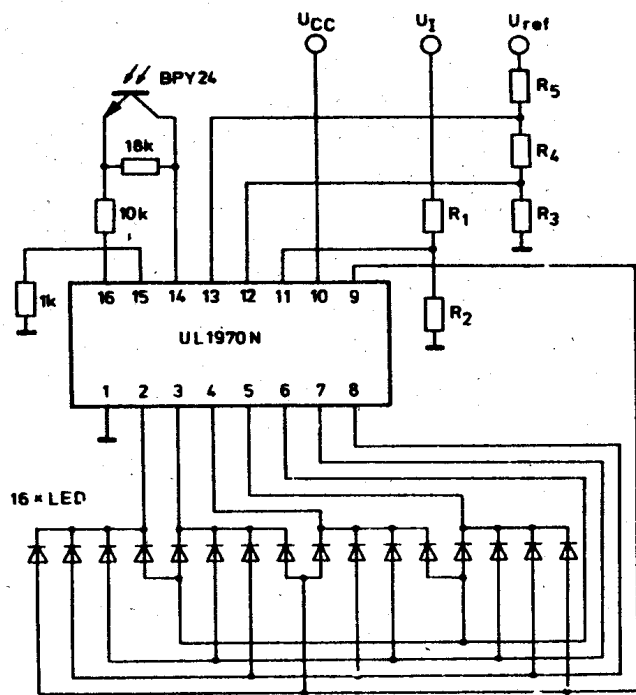


Schemat blokowy

Parametry charakterystyczne

$t_{amb} = +25^{\circ}\text{C}$; $U_{CC} = 12\text{ V}$

Oznaczenie	Nazwa	Jedn.	Wartość			Warunki pomiaru Uwagi
			min	typ	max	
I_{CC}	Prąd zasilania	mA		4	10	$I_{14}=I_{16}=0\text{ A}$
I_I	Wejściowy prąd sterujący lub odniesienia	μA	-2			
ΔU_{ref}	Zakres zmian napięcia odniesienia	V	1,4		6,0	
	Zakres zmian napięcia odniesienia dla płynnego zapalania diod		1,4			
	Zakres zmian napięcia odniesienia dla skokowego zapalania diod		4			
U_Z	Napięcie stabilizowane	V		5	6	$I_{14}=300\ \mu\text{A}$
			4,5			$I_{14}=5\text{ mA}$
$U_{ref\ max}$	Wejściowe napięcie odniesienia - max	V	1,4		6	
$U_{ref\ min}$	Wejściowe napięcie odniesienia - min		0		4,6	
ΔU_F	Tolerancja napięcia przewodzenia diod świecących	V			0,5	
I_O	Prąd wyjściowy sterujący diodą świecącą	mA			50	



Schemat aplikacyjny