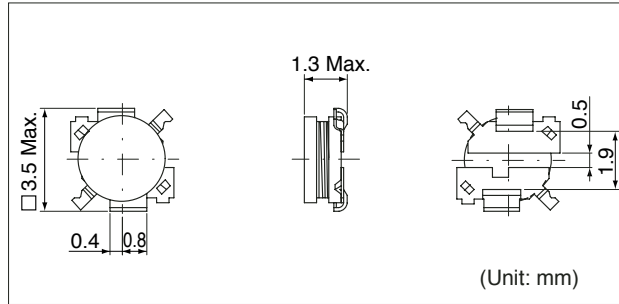


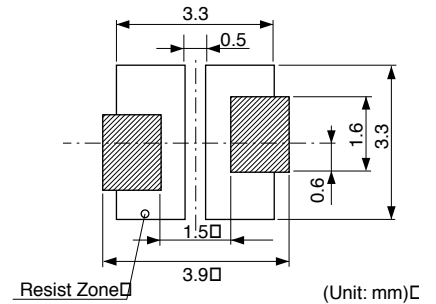
D3313FB

Inductance Range: 1.0~33μH

DIMENSIONS / 外形寸法図



Recommended patterns 推奨パターン図



FEATURES / 特長

- Low profile (3.5mm Max. square and 1.3mm Max. height).
- Features an open magnetic circuit, but its thin dimensions result in minimum leakage flux and result in minimum electromagnetic interference generated.
- Suitable as Inductors for Cellular phones.
- RoHS compliant.
- 小型薄型構造 (3.5mm角Max.、高さ1.3mm Max.)
- 開磁路だが厚さが非常に薄い為、漏れ磁束が少なく外部への影響が少ない
- 携帯電話用インダクタに最適
- RoHS指令対応

SELECTION GUIDE FOR STANDARD COILS

TYPE D3313FB (Quantity/reel; 3,000 PCS)

東光品番	インダクタンス ⁽¹⁾	許容差	直流抵抗 ⁽²⁾	直流重量許容電流 ⁽³⁾		温度上昇許容電流 ⁽³⁾
TOKO Part Number	Inductance ⁽¹⁾ (μH)	Tolerance (%)	DC Resistance ⁽²⁾ (Ω) Max. (Typ.)	Inductance Decrease Current ⁽³⁾ (A) Max. (Typ.)		Temperature Rise Current ⁽³⁾ ΔT=40°C (A) Max. (Typ.)
				$\frac{\Delta L}{L}=10\%$	$\frac{\Delta L}{L}=30\%$	
1036FB-1R0N	1.0	±30	0.25 (0.21)	1.21 (1.66)	1.31 (1.74)	0.70 (0.82)
1036FB-2R2M	2.2	±20	0.30 (0.25)	1.09 (1.45)	1.22 (1.63)	0.61 (0.72)
1036FB-3R3M	3.3	±20	0.42 (0.35)	0.86 (1.14)	0.95 (1.26)	0.53 (0.63)
1036FB-4R7M	4.7	±20	0.50 (0.42)	0.71 (0.94)	0.77 (1.03)	0.50 (0.59)
1036FB-100M	10.0	±20	0.79 (0.66)	0.50 (0.66)	0.56 (0.74)	0.44 (0.52)
1036FB-150M	15.0	±20	1.01 (0.84)	0.43 (0.57)	0.49 (0.65)	0.41 (0.48)
1036FB-220M	22.0	±20	1.46 (1.22)	0.35 (0.46)	0.41 (0.54)	0.36 (0.43)
1036FB-270M	27.0	±20	1.98 (1.65)	0.32 (0.42)	0.38 (0.50)	0.30 (0.35)
1036FB-330M	33.0	±20	2.26 (1.88)	0.29 (0.39)	0.33 (0.44)	0.25 (0.30)

(1) Inductance is measured with a LCR meter 4284A * or equivalent. Test frequency at 100KHz

(2) DC resistance is measured with a Digital Multimeter TR6871 (Advantest) or equivalent.

(3) Maximum allowable DC current is that which causes a 30% inductance reduction from the initial value, or coil temperature to rise by 40°C, whichever is smaller.

(Reference ambient temperature 20°C)

*Agilent Technologies

(1) インダクタンスはLCRメータ4284A*または同等品により測定する。測定周波数は100KHzです。

(2) 直流抵抗はデジタルマルチメータTR6871(Advantest)または同等品により測定する。

(3) 最大許容電流は、直流重量電流を流した時インダクタンスの値が初期値より30%減少する直流電流値、または直流電流により、コイルの温度が40°C上昇の何れか小さい値です。(周囲温度20°Cを基準とする。)

*Agilent Technologies