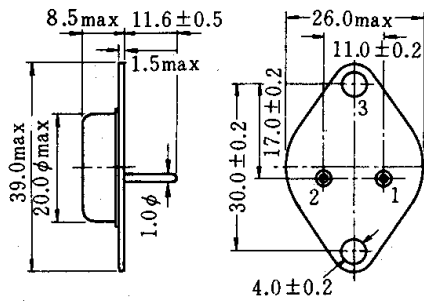


2SB468

ゲルマニウム PNP 拡散ベース合金エミッタ形
TV 水平偏向出力用

GERMANIUM PNP DIFFUSED BASE ALLOYED
EMITTER
TV HORIZONTAL DEFLECTION POWER OUTPUT



(JEDEC TO-3)

1. ベース: Base
2. エミッタ: Emitter
3. コレクタ: Collector
(ケース) (Case)
(Dimensions in mm)

アクセサリ Accessories

スペーサ Spacer	SR1C
ワッシャ Washer	YD1C

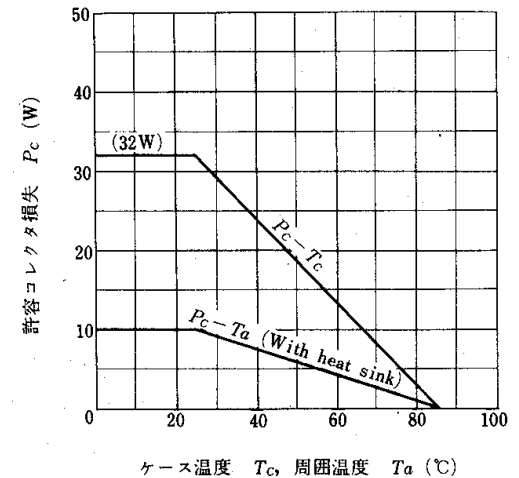
■ 最大定格 ABSOLUTE MAXIMUM RATINGS ($T_a=25^\circ\text{C}$)

項目	Symbol	2SB468	Unit
コレクタ・ベース電圧	V_{CBX}	-220	V
コレクタ・エミッタ電圧	V_{CEO}	-90	V
エミッタ・ベース電圧	V_{EBO}	-1.5	V
コレクタ電流	I_C	-10	A
エミッタ電流	I_E	10	A
許容コレクタ損失	P_C^*	10	W
許容コレクタ損失	P_C^{**}	32	W
接合部温度	T_j	85	$^\circ\text{C}$
保存温度	T_{stg}	-55 ~ +85	$^\circ\text{C}$

- * 300mm×200mm×1.5mm アルミ放熱板に取付けた場合の許容値。
- ** $T_C=25^\circ\text{C}$ における許容値。
- * Value when attach on the heat sink plate (300mm×200mm×1.5mm Al)
- ** Value at $T_C=25^\circ\text{C}$

許容コレクタ損失の周囲温度、ケース温度による変化

MAXIMUM COLLECTOR DISSIPATION CURVE



■ 電気的特性 ELECTRICAL CHARACTERISTICS ($T_a=25^\circ\text{C}$)

項目	Symbol	Test Condition	min	typ	max	Unit
コレクタ・ベース破壊電圧	$V_{(BR)CBX}$	$I_C = -10\text{mA}$, $V_{EB} = -1.5\text{V}$	-220	—	—	V
コレクタ・エミッタ破壊電圧	$V_{(BR)CEO}$	$I_C = -100\text{mA}$, $R_{BE} = \infty$	-90	—	—	V
エミッタ・ベース破壊電圧	$V_{(BR)EBO}$	$I_E = -100\text{mA}$, $I_C = 0$	-1.5	—	—	V
直流電流増幅率	h_{FE}^*	$V_{CE} = -1.5\text{V}$, $I_C = -4\text{A}$	14	—	130	
ベース・エミッタ飽和電圧	$V_{BE(sat)}$	$I_C = -4\text{A}$, $I_B = -0.4\text{A}$	—	—	-1.0	V
コレクタ・エミッタ飽和電圧	$V_{CE(sat)}$	$I_C = -4\text{A}$, $I_B = -0.4\text{A}$	—	—	-0.4	V
下降時間	t_f	$I_C = -6\text{A}$, $I_{B1} = -0.6\text{A}$, $I_{B2} \approx +1.2\text{A}$	—	—	2.5	μs

- * 2SB468 は h_{FE} の値により下記のように4区分し、現品に表示してあります。
- * The 2SB468 is grouped by h_{FE} as follows.

①	②	③	④
14~100	20~130	25~130	35~130

This datasheet has been downloaded from:

www.DatasheetCatalog.com

Datasheets for electronic components.