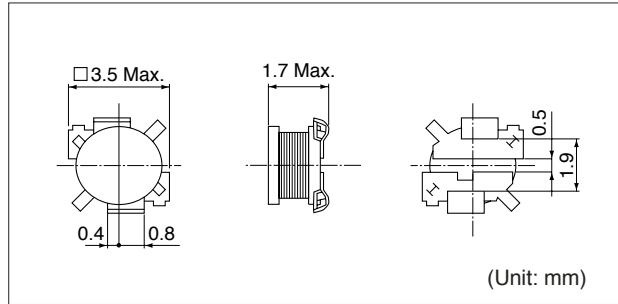


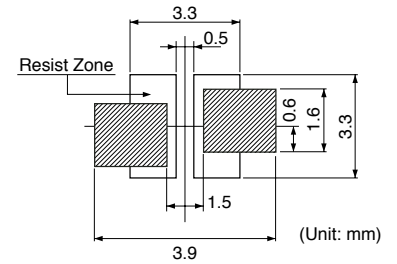
D31FB

Inductance Range: 4.7~82μH

DIMENSIONS / 外形寸法図



Recommended patterns 推奨パターン図



FEATURES / 特長

- Low profile (3.5mm Max. square, thickness : 1.7mm Max. height).
- Features an open magnetic circuit, but its thin dimensions result in minimum leakage flux and result in minimum electromagnetic interference generated.
- RoHS compliant.
- 小型薄形構造 (3.5mm角Max.、高さ1.7mm Max.)
- 開磁路だが厚さが非常に薄い為、漏れ磁束が少なく外部への影響が少ない
- RoHS指令対応

SELECTION GUIDE FOR STANDARD COILS

TYPE D31FB (Quantity/reel; 3,000 PCS)

東光品番	インダクタンス ⁽¹⁾	許容差	直流抵抗 ⁽²⁾	直流重畳許容電流 ⁽³⁾		温度上昇許容電流 ⁽³⁾
TOKO Part Number	Inductance ⁽¹⁾ (μH)	Tolerance (%)	DC Resistance ⁽²⁾ (Ω) Max. (Typ.)	Inductance Decrease Current ⁽³⁾ (A) Max. (Typ.)		Temperature Rise Current ⁽³⁾ Δ T=40°C (A) Max. (Typ.)
				$\frac{\Delta L}{L}=10\%$	$\frac{\Delta L}{L}=30\%$	
984FB-4R7M	4.7	±20	0.54 (0.45)	0.93 (1.24)	1.06 (1.42)	0.50 (0.59)
984FB-6R8M	6.8	±20	0.66 (0.55)	0.81 (1.08)	0.90 (1.20)	0.44 (0.52)
984FB-8R2M	8.2	±20	0.75 (0.63)	0.71 (0.95)	0.83 (1.11)	0.43 (0.51)
984FB-100M	10.0	±20	0.83 (0.69)	0.61 (0.81)	0.73 (0.97)	0.41 (0.48)
984FB-150M	15.0	±20	1.12 (0.94)	0.53 (0.70)	0.58 (0.78)	0.39 (0.46)
984FB-220M	22.0	±20	1.42 (1.19)	0.45 (0.60)	0.50 (0.67)	0.35 (0.42)
984FB-270M	27.0	±20	1.68 (1.40)	0.42 (0.56)	0.47 (0.63)	0.30 (0.35)
984FB-330M	33.0	±20	1.86 (1.55)	0.38 (0.51)	0.45 (0.61)	0.29 (0.34)
984FB-470M	47.0	±20	3.08 (2.57)	0.32 (0.42)	0.37 (0.49)	0.24 (0.29)
984FB-560M	56.0	±20	3.49 (2.91)	0.29 (0.38)	0.34 (0.45)	0.23 (0.28)
984FB-680M	68.0	±20	4.44 (3.70)	0.26 (0.35)	0.31 (0.41)	0.19 (0.23)
984FB-820M	82.0	±20	5.11 (4.26)	0.24 (0.32)	0.28 (0.37)	0.18 (0.22)

(1) Inductance is measured with a LCR meter 4284A* or equivalent.

(2) DC resistance is measured with a Digital Multimeter TR6871 (Advantest) or equivalent.

(3) Maximum allowable DC current is that which causes a 30% inductance reduction from the initial value, or coil temperature to rise by 40°C, whichever is smaller.

(Reference ambient temperature 20°C)

*: Agilent Technologies

(1) インダクタンスはLCRメータ4284A*または同等品により測定する。

(2) 直流抵抗はデジタルマルチメータTR6871(Advantest)または同等品により測定する。

(3) 最大許容電流は、直流重畳電流を流した時インダクタンスの値が初期値より30%減少する直流電流値、または直流電流により、コイルの温度が40°C上昇の何れか小さい値です。

(周囲温度20°Cを基準とする。)

*: Agilent Technologies