

\* 「D-ILA」は日本ビクターの商標です。

## 特 長

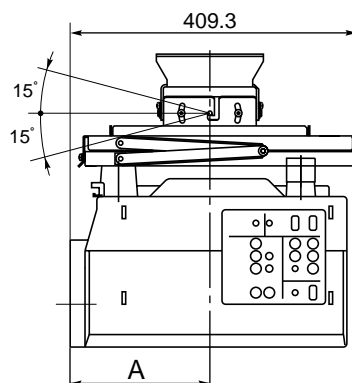
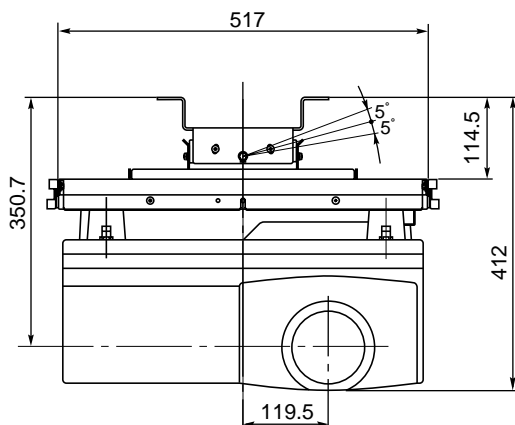
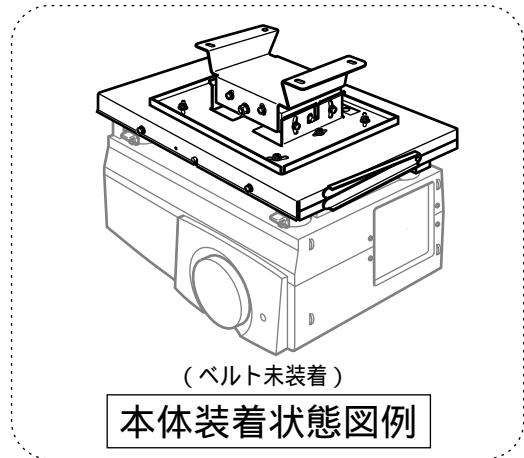
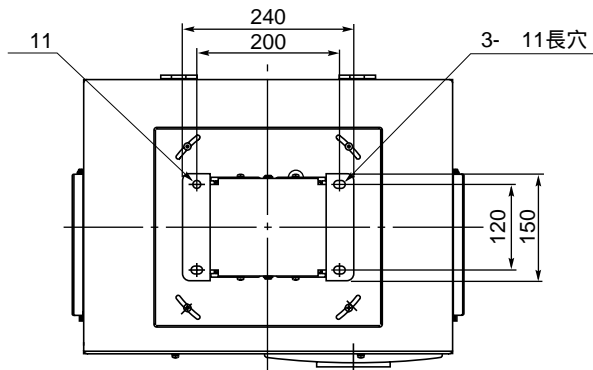
DLA-M2000L/M2000SCを天井から吊り下げるための金具です。  
DLA-M2000L/M2000SCの設置のフレキシビリティを向上させます。  
パン・ティルト角度調整が容易にできます。  
組み立て・取り付けが容易です。

## 定 格

材 質 : 鉄板  
仕 上 げ : アイボリー塗装 特色 (近似色 : マンセグレースケールN7相当色)  
垂直ティルト可変範囲 :  $\pm 15^\circ$   
水平ティルト可変範囲 :  $\pm 5^\circ$   
水平パン可変範囲 :  $\pm 7^\circ$   
適 合 機 種 : DLA-M2000L、DLA-M2000SC  
外 形 寸 法 : (高さ)179mm × (幅)549mm × (奥行き)397mm  
質 量 : 9.8kg  
本体組込時外形寸法 : (高さ)411mm × (幅)549mm × (奥行き)409mm (DLA-M2000Lと組合せ時)  
本体組込時質量 : 約26.2kg (DLA-M2000L+GL-M2920SZと組合せ時)

## 寸 法 図

単位は mm  
本機の仕様、および外観は、改善のため予告なく変更することがあります。  
プロジェクター本体は天地逆の取付けとなります。  
プロジェクター本体は別売りです。



### DLA-M2000L/M2000CS

オプションレンズ	寸法A
GL-M2910	269
GL-M2915S	236
GL-M2920Z	204
GL-M2930SZ	238

型 番	整理番号	発行	頁
EF-M2000C	DL-7046	2001年7月	1/1

# 日本ビクター株式会社