



КР174ХА34АМ РАДИОПРИЕМНОЕ УСТРОЙСТВО

КР174ХА34 – интегральная схема (ИС) радиоприемного устройства. ИС предназначена для приема и обработки сигналов с частотной модуляцией и усиления сигналов низкой частоты при стереоприеме совместно со стереодекодером.

ИС работает при напряжении питания 2,0В – 6,0В

Настройка микросхемы на принимаемую станцию осуществляется путем изменения частоты настройки колебательного LC - контура гетеродина с помощью конденсатора переменной емкости или вариометра.

Требуемая избирательность по ПЧ обеспечивается RC фильтрами и конденсаторами, подключаемыми к выводам 6, 7, 8, 10, 11 ИС.

На выводе 9 ИС формируется постоянное напряжение, обратно пропорциональное уровню несущей частоты. Это напряжение может быть использовано для индикации напряженности поля в магнитной антенне и для плавного включения режима “СТЕРЕО” в стереодекодере.

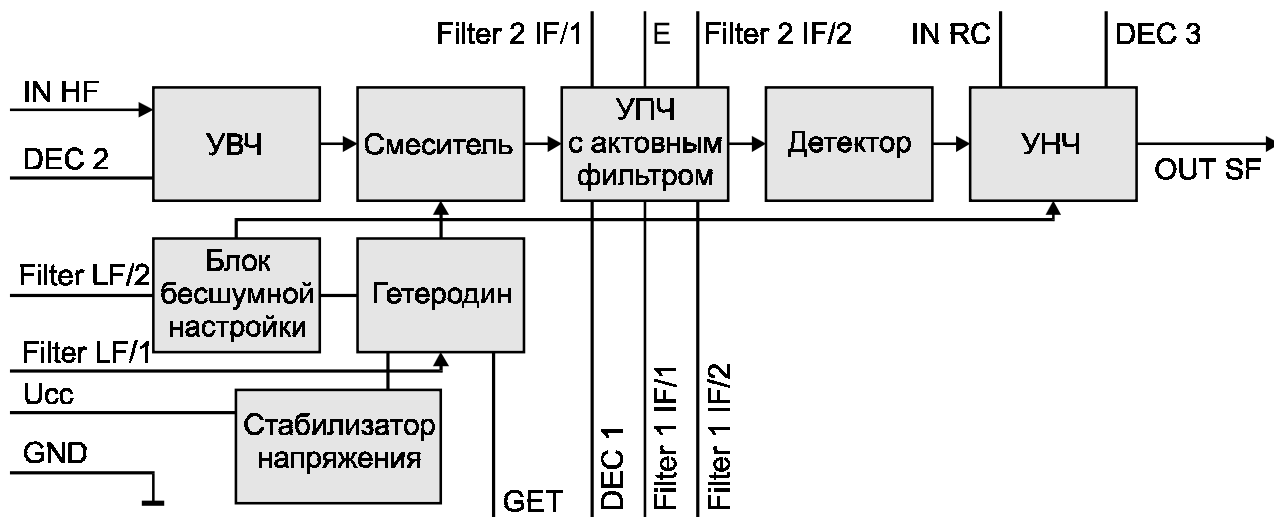
Допускается вход от антенны (с согласующим сопротивлением) подключать последовательно с конденсатором непосредственно к выводу 12.

Вывод 14 - выходное напряжение НЧ. Допускается подключать нагрузку ($R_n \geq 100 \text{ Ом}$, например, телефон) непосредственно к выводу 14.

Вывод 16 может быть не подключен, при этом выходное напряжение НЧ уменьшается.

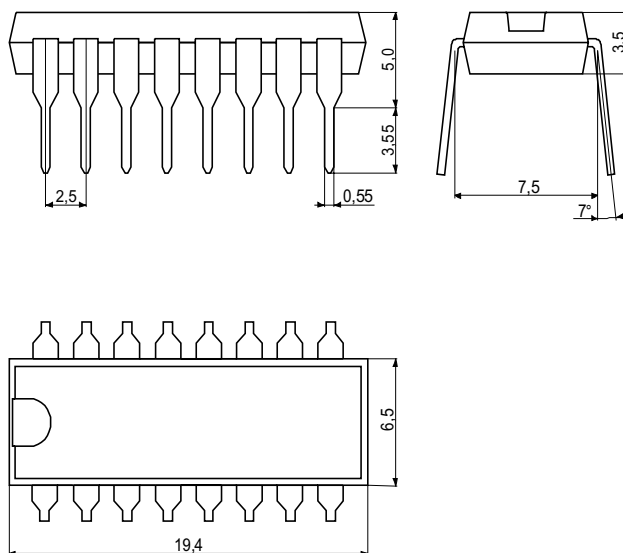
Между выводами 2 и 3 может быть подключена последовательно цепь отключения бесшумной настройки (БШН), состоящая из выключателя и резистора 10 Ком, при этом чувствительность улучшается, но появляются межстанционные шумы и паразитные каналы приема.

СТРУКТУРА ИС



**КОНСТРУКЦИЯ**

КР174ХА34 изготовлена по биполярной технологии и выпускается в 16-выводном пластмассовом корпусе DIP:

**ОПИСАНИЕ ВЫВОДОВ**

Вывод	Сигнал	Описание
1	Filter LF/1	Вывод 1 фильтра низкой частоты
2	Filter LF/2	Вывод 2 фильтра низкой частоты
3	OV	Общий вывод
4	Ucc	Вывод питания от источника напряжения
5	GET	Вывод контура гетеродина
6	DEC 1	Вывод блокировки 1
7	Filter 1 IF/1	Вывод 1 фильтра 1 промежуточной частоты
8	Filter 1 IF/2	Вывод 2 фильтра 1 промежуточной частоты
9	E	Вывод уровня напряженности поля
10	Filter 2 IF/1	Вывод 1 фильтра 2 промежуточной частоты
11	Filter 2 IF/2	Вывод 2 фильтра 2 промежуточной частоты
12	IN HF	Вход ВЧ
13	DEC 2	Вывод блокировки 2
14	OUT SF	Выход звуковой частоты
15	IN RC	Вход обратной связи
16	DEC 3	Вывод блокировки 3

**ЭЛЕКТРИЧЕСКИЕ ХАРАКТЕРИСТИКИ****(Предварительные данные)**

T=(+25°C±10)°C

Параметр	Символ	Единица	Условия измерения	Значение		
				Мин	Тип	Макс
Чувствительность (по уровню - 3 дБ)	EMF	μV	$U_{CC}=2,7V$ $f_i=69MHz$ $\Delta f_d=\pm 50kHz$ $f_m=1kHz$	-	4	-
Выходное напряжение низкой частоты	U_o	mV	$U_{CC}=2,7V$ $f_i=69MHz$ $\Delta f_d=\pm 50kHz$ $f_m=1kHz$ $U_i=1,0mV$	-	100	-
Ток потребления	I_{CC}	mA	$U_{CC}=3,0V$	5,0	-	7,0
Коэффициент ослабления амплитудной модуляции	α_{AM}	dB	-	30	-	-
Отношение сигнал/шум	Nn	dB	-	40	-	-
Коэффициент гармоник	Kh	%	-	-	-	2,5

ПРЕДЕЛЬНЫЕ ПАРАМЕТРЫ**(Предварительные данные)**

Параметр	Единица	Символ	Режим *			
			Предельно-допустимый		Предельный	
			Мин	Макс	Мин	Макс
Напряжение питания	V	U_{CC}	2,0	6,0	-	7,0
Напряжение входное	mV	U_i	-	1,0	-	300
Диапазон частот входного сигнала	МГц	f_i	1,5	110	-	-
Диапазон температур	ΔT	DT	-25	+70	-60	+85

*) В предельно-допустимом режиме гарантируются регламентированные (в виде таблиц и зависимостей) характеристики и правильность функционирования ИС. При превышении хотя бы одного значения предельного режима возможно необратимое повреждение ИС.

