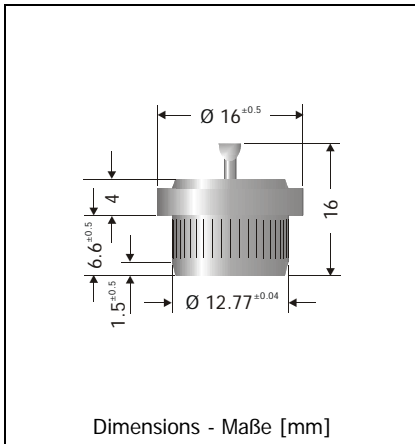


**KYZ35A05 ... KYZ35A6, KYZ35K05 ... KYZ35K6**

**Silicon-Press-Fit-Diodes – High Temperature Diodes  
Silizium-Einpress-Dioden – Hochtemperatur-Dioden**

Version 2006-04-22



Nominal Current 35 A  
 Nennstrom  
 Repetitive peak reverse voltage 50 ... 600 V  
 Periodische Spitzensperrspannung  
 Metal press-fit case with glass seal  
 Metall-Einpressgehäuse mit Glas-Durchführung  
 Weight approx. – Gewicht ca. 10 g  
 Compound has classification UL94V-0  
 Vergussmasse nach UL94V-0 klassifiziert  
 Standard packaging: bulk  
 Standard Lieferform: lose im Karton



**Maximum ratings**

**Grenzwerte**

Type / Typ Wire to / Draht an		Repetive peak reverse voltage Periodische Spitzensperrspannung $V_{RRM}$ [V]	Surge peak reverse voltage Stoßspitzensperrspannung $V_{RSM}$ [V]
Anode	Cathode		
KYZ35A05	KYZ35K05	50	60
KYZ35A1	KYZ35K1	100	120
KYZ35A2	KYZ35K2	200	240
KYZ35A3	KYZ35K3	300	360
KYZ35A4	KYZ35K4	400	480
KYZ35A6	KYZ35K6	600	700

Max. average forward rectified current, R-load Dauergrenzstrom in Einwegschaltung mit R-Last	$T_C = 100^\circ\text{C}$	$I_{FAV}$	35 A
Repetitive peak forward current Periodischer Spitzenstrom	$f > 15\text{ Hz}$	$I_{FRM}$	130 A <sup>1)</sup>
Peak forward surge current, 50/60 Hz half sine-wave Stoßstrom für eine 50/60 Hz Sinus-Halbwelle	$T_A = 25^\circ\text{C}$	$I_{FSM}$	360/400 A
Rating for fusing, $t < 10\text{ ms}$ Grenzlastintegral, $t < 10\text{ ms}$	$T_A = 25^\circ\text{C}$	$i^2t$	660 A <sup>2</sup> s
Operating junction temperature – Sperrschichttemperatur Storage temperature – Lagerungstemperatur		$T_j$ $T_s$	-50...+175°C -50...+175°C

1 Max. case temperature  $T_C = 150^\circ\text{C}$  – Max. Gehäusetemperatur  $T_C = 150^\circ\text{C}$

**Characteristics**
**Kennwerte**

Forward Voltage Durchlass-Spannung	$T_j = 25^\circ\text{C}$ $I_F = 35\text{ A}$	$V_F$	< 1.1 V
Leakage Current Sperrstrom	$T_j = 25^\circ\text{C}$ $V_R = V_{RRM}$	$I_R$	< 100 $\mu\text{A}$
Thermal Resistance Junction – Case Wärmewiderstand Sperrschicht – Gehäuse		$R_{thc}$	< 0.8 K/W

