

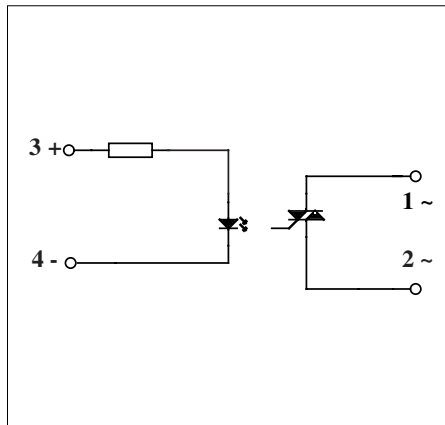
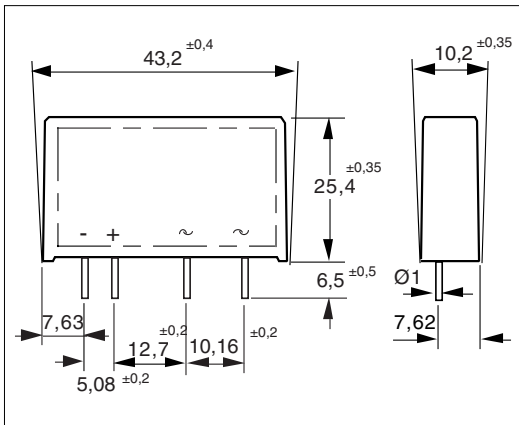
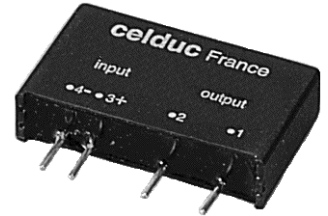
RELAIS STATIQUE POUR CIRCUIT IMPRIMÉ SOLID STATE RELAY FOR PRINTED CIRCUIT BOARD

SKA2046x

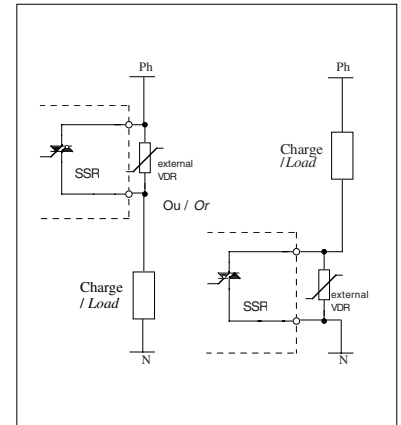
DC control
4 A / 24- 600 VAC

- Gamme pour circuit imprimé.
- Sortie AC .
- Haute immunité.
- Spécialement adapté au contrôle moteur (Démarrage et inversion)

- Range for printed circuit board
- AC Output.
- High immunity.
- Specially designed for motor control (ON/OFF and reverser)



Application typique/Typical application



Caractéristiques d'entrée (20°C) / Input characteristics (20°C)

Types / Models	Symbol	DC INPUT		Unit
		SKA20460 zero cross	SKA20461 random	
Modèles / References				
Paramètre / Parameter				
Plage de tension de commande (Uc) / Input voltage range (Uc)	Uc	5-30	4-30	VDC
Tension maximum de commande / Maximum control voltage	Uc max	30	30	VDC
Tension minimum de commande / Minimum control voltage	Uc min	5	4	VDC
Courant de fonctionnement/Operating current	Ic	3	1,5	mADC
Courant maximum de commande / Maximum control current	Ic max	30	30	mADC
Tension de relachement/Release voltage	Uc off	1	1	VDC
Résistance interne / Input internal resistor	Rc	1000	1000	Ω

Caractéristiques générales / General characteristics

Paramètre / Parameter		Unit
Température de stockage / Storage temperature	- 40 à/to +150	°C
Température de fonctionnement / Operating temperature	-40 à/to +80	°C
Tension d'isolement entrée-sortie / Input-output isolation voltage	4000	VRMS
Capacité entrée-sortie/ Input-output capacity	3	pF
Poids/Weight	20	g

Proud to serve you

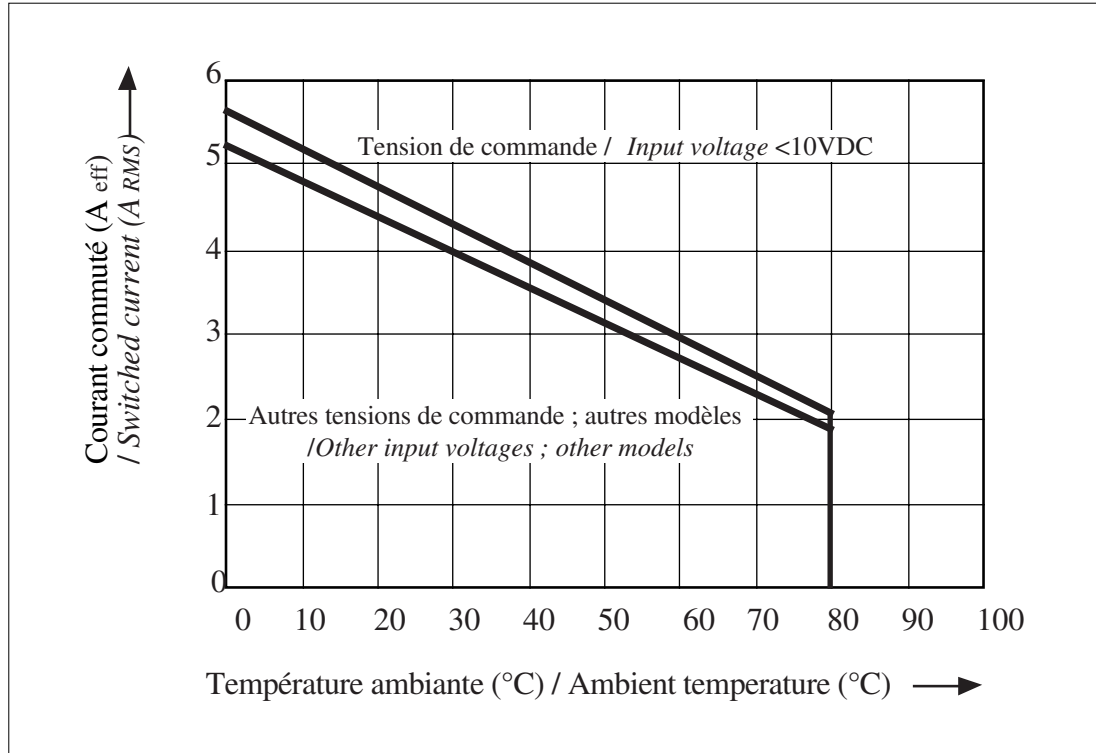
All technical characteristics are subject to change without previous notice.
Caractéristiques sujettes à modifications sans préavis.

celduc®
r e l a i s

Caractéristiques de sortie (à 20°C) / Output characteristics(20°C)

Types / Models	Conditions	Symbol	SKA20460	SKA20461	
Types			Synchrone	Asynchrone	
/ Models			Zero cross	Random	
Tension de charge / Load voltage		Ue	400	400	V rms
Plage tension de fonctionnement / Operating range		Uemin-max	24-600	24-600	V rms
Tension crête / Peak voltage		Up	1200	1200	V
Niveau de synchronisation / Synchronizing level		Usync	12	-	V
Tension d'amorçage / Latching voltage	Ie nom	Ua	8	8	V
Courant nominal / Nominal current	(see fig2)	Ie	4	4	A rms
Courant moteur / nominal motor current : I AC-53		I AC-53	2,5	2,5	A rms
Courant de surcharge non répétitif / Non repetitive overload current	tp=10ms (Fig. 3)	I _{tsm}	120	120	A
Chute tension directe crête/ On state voltage drop	@ Ie nom	Vd	1,6	1,6	V
Courant de fuite état bloqué/ Off state leakage current	@Ue, 50Hz	I _{lk}	1	1	mA
Courant de charge minimum / Minimum load current		I _{emin}	5	5	mA
Temps de fermeture/ Turn on time	Uc nom DC ,f=50Hz	ton max	10	0,1	ms
Temps d'ouverture/ Turn off time	Uc nom DC ,f=50Hz	toff max	10	10	ms
Plage de fréquence / Operating frequency range		f	10-440	10-440	Hz
dv/dt état bloqué / Off state dv/dt		dv/dt	500	500	V/μs
I ² t (<10ms)		I ² t	72	72	A ² s
EMC Test d'immunité conduite/Conducted immunity level	IEC 1000-4-4 (bursts)		2KV with external VDR		
EMC Test d'immunité conduite/Conducted immunity level	IEC 1000-4-5 (shocks)		2KV with external VDR		
Conformité / Conformity	EN60947-4-x and 5-1 pr EN61810-xxx				
Homologation / Approval	UL		pending		

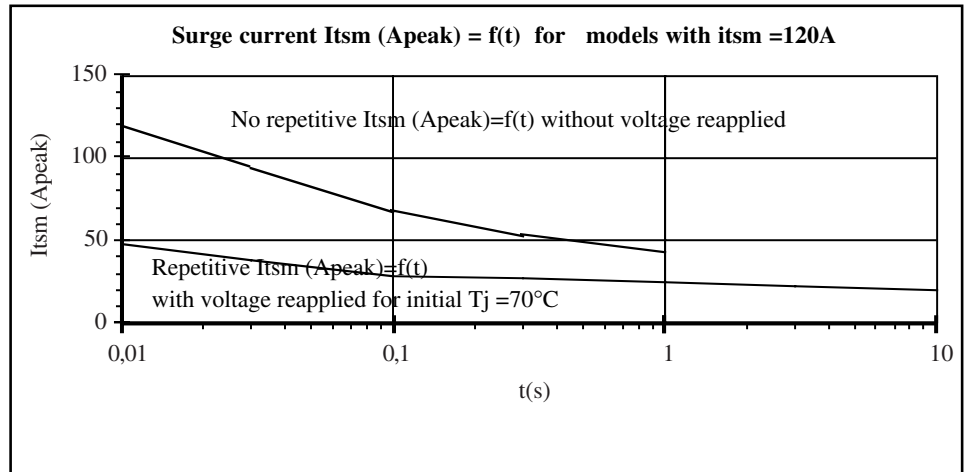
Fig.2 Caractéristiques thermiques / thermal curves :



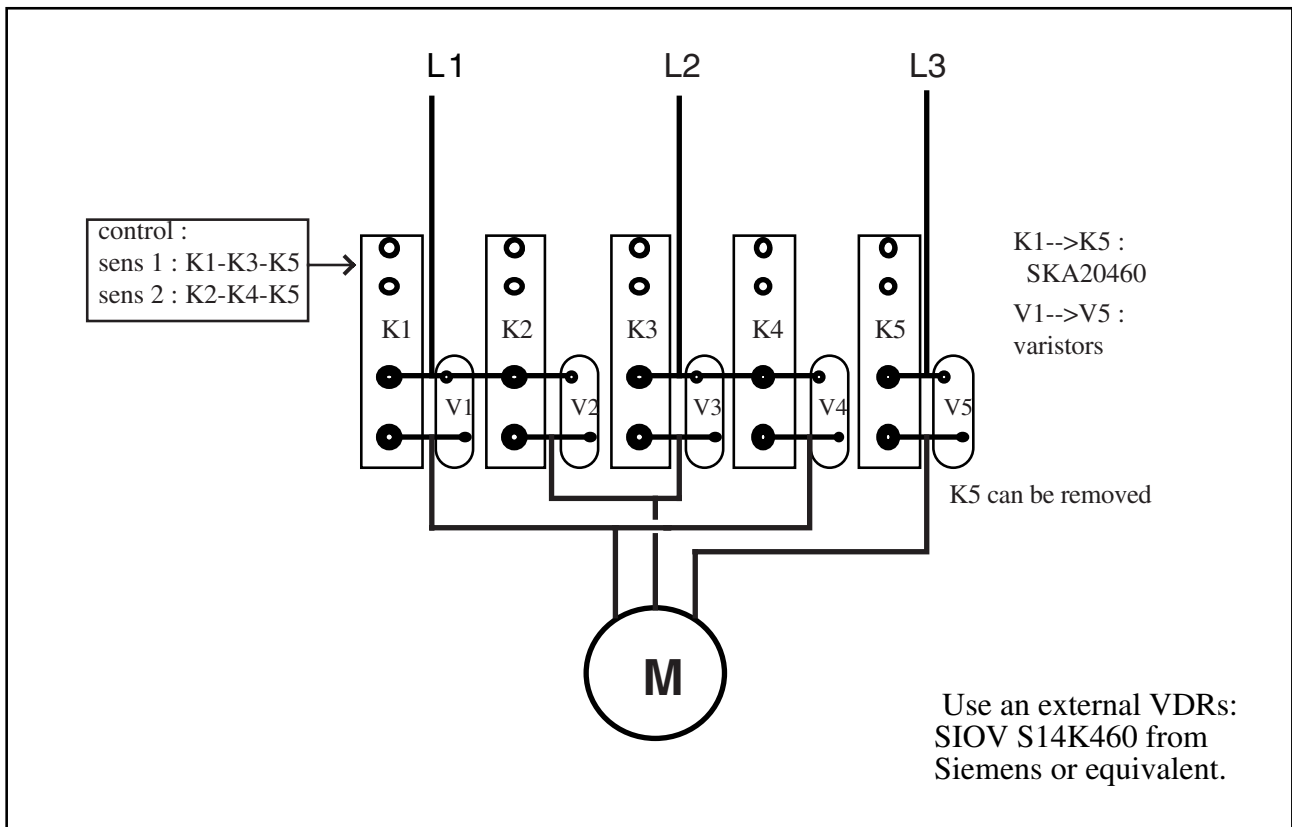
Proud to serve you

All technical characteristics are subject to change without previous notice.
Caractéristiques sujettes à modifications sans préavis.

celduc[®]
r e l a i s

Courant de surcharge non répétitif :ITSM**/ Non repetitive surge peak on-state current : ITSM**

**Inversion de sens de rotation de petits moteurs /
Typical application for SKA2046x : Reverser for small motor**

**Précautions :**

* Les relais à semiconducteurs ne procurent pas d'isolation galvanique entre le réseau et la charge.

* Dans le cas de plusieurs modules côte à côte, prévoir un dérating en courant.

Cautions :

* *Semiconductor relays don't provide any galvanic insulation between the load and the mains.*

* *In case of many SSRs side by side, take a derating current in to account.*



ISO 9001
N° 1993/1106a

celduc[®]
r e l a i s

www.celduc.com

Rue Ampère B.P. 4 42290 SORBIERS - FRANCE E-Mail : celduc-relais@celduc.com
Fax +33 (0) 4 77 53 85 51 Service Commercial France Tél. : +33 (0) 4 77 53 90 20
Sales Dept.For Europe Tel. : +33 (0) 4 77 53 90 21 Sales Dept. Asia : Tél. +33 (0) 4 77 53 90 19