

3575

RAST-2.5-Power-Steckverbinder für direktes Stecken, in Schneidklemmtechnik (SKT), wahlweise mit oder ohne Verastung auf der Leiterplatte, mit oder ohne Kodiersteg und geschlossenen Seitenwänden

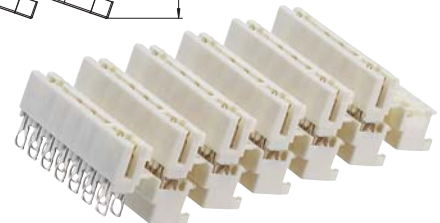
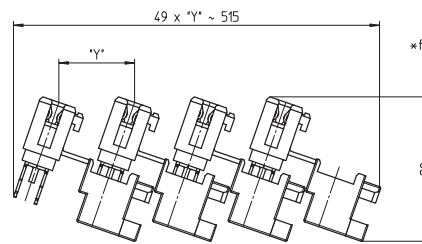
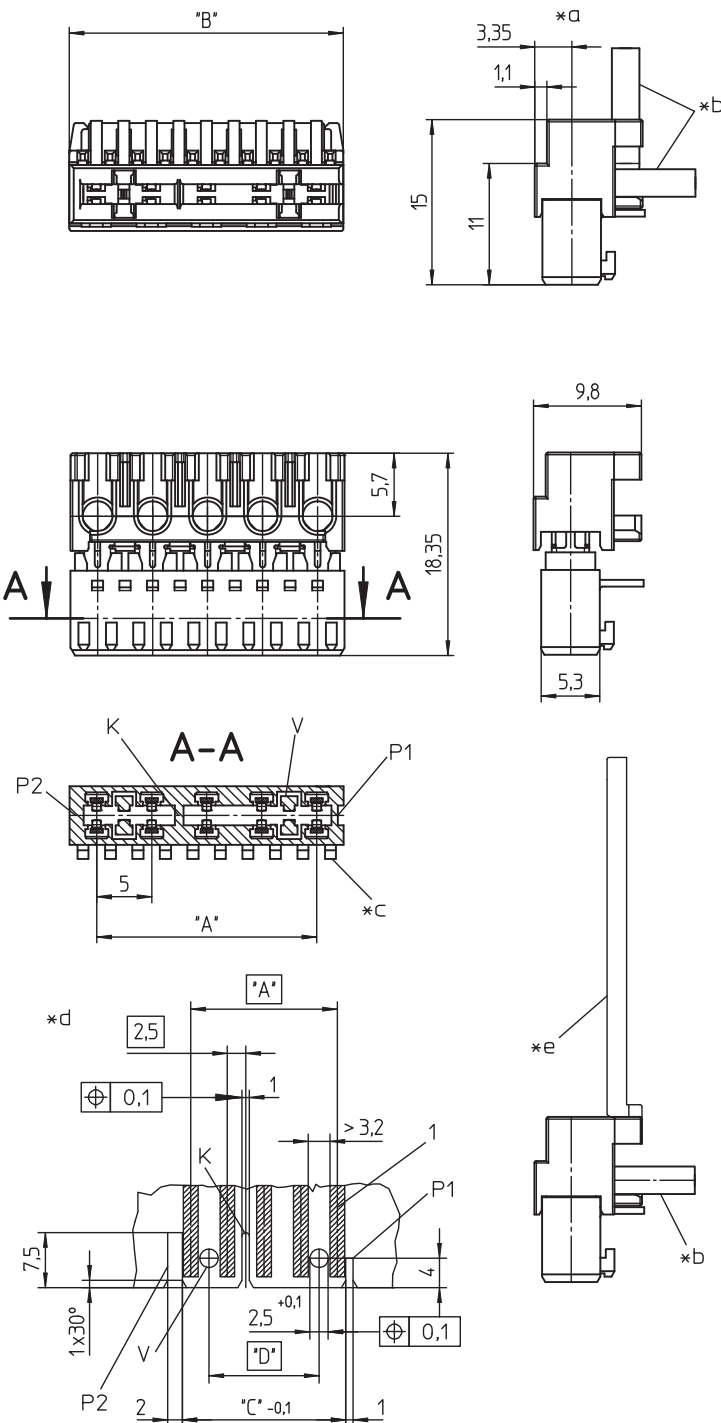
Kontakttraster 5,0 mm

- | | |
|---|----------------------------|
| 1. Temperaturbereich | -40 °C/+130 °C |
| 2. Werkstoffe | |
| Kontaktträger 3575 | PBT, V0 nach UL 94 |
| Kontaktträger 3575 M09 ¹ | PA 6, V2 nach UL 94 |
| Kontaktfeder | CuSn, versilbert |
| 3. Mechanische Daten | |
| Steckkraft/Kontakt ² | ≤ 4,0 N |
| Ziehkraft/Kontakt ² | ≥ 0,5 N |
| Kontaktierung mit | Leiterplatte 1,5 ± 0,14 mm |
| Anschließbare Leiter Schneidklemmbereich | |
| Querschnitt | 0,50–0,75 mm ² |
| Isolationsdurchmesser | ≤ 2,5 mm |
| Freigegebene Leitungen im Internet unter www.lumberg.com | |
| Kodiervorschläge im Internet unter www.lumberg.com | |

4. Elektrische Daten (bei T_U 20 °C)

- | | |
|--|------------------------------|
| Durchgangswiderstand | ≤ 5 mΩ |
| Bemessungsstrom | 6 A bei T _U 70 °C |
| Bemessungsspannung ³ | 250 V AC |
| Isolierstoffgruppe 3575 ³ | IIIa (CTI ≥ 250) |
| Isolierstoffgruppe 3575 M09 ³ | III (CTI ≥ 250) |
| Kriechstrecke | ≥ 3,2 mm |
| Luftstrecke | ≥ 3,2 mm |
| Isolationswiderstand | > 1 GΩ |

¹ Bauteil glühdrahtbeständig (GWT 750 °C), Prüfung nach IEC 60695-2-11, Beurteilung nach IEC 60335-1 (Flamme < 2 s)
² gemessen mit einem polierten Stahlstift, Nennmaß 1,5 mm
³ nach DIN EN 60664/IEC 60664



*a konfektionierter Zustand
 terminated connector
 connecteur après montage

*b Leiterabgang
 cable departure
 sortie des fils

*c K = Kodierung
 K = keying
 K = codage
 P = Positionierung
 P = positioning
 P = positionnement
 V = Verriegelung
 V = lock
 V = verrouillage

*d Leiterplattenbeispiel, mehr dazu
 im Internet
 exaple of printed circuit board,
 more on the internet
 exemple de carte imprimée,
 voir en plus sur internet
www.lumberg.com

*e Griffflasche 6779, als Zubehör lie-
 ferbar
 handle latch 6779, available as
 accessory
 languette de manieement 6779,
 livrable comme accessoire

*f Verkettung der Bauteile (Liefer-
 zustand)
 chaining of the component parts
 (state of delivery)
 composants en bande (état
 de livraison)

3575

RAST 2.5 Power connector for direct mating, insulation displacement technology (IDT), alternatively with or without locking on printed circuit board, with or without keying rib and closed sides

contact pitch 5.0 mm

- 1. Temperature range** -40 °C/+130 °C
- 2. Materials**
 Insulating body 3575 PBT, V0 according to UL 94
 Insulating body 3575 M09¹ PA 6, V2 according to UL 94
 Contact spring CuSn, silvered
- 3. Mechanical data**
 Insertion force/contact² ≤ 4.0 N
 Withdrawal force/contact² ≥ 0.5 N
 Mating with printed circuit board 1.5 ± 0.14 mm
Connectable conductors insulation displacement terminal
 Section 0.50–0.75 mm²
 Insulation diameter ≤ 2.5 mm
 Approved cables on the Internet site www.lumberg.com
 Proposed keyings on the Internet site www.lumberg.com
- 4. Electrical data (at T_{amb} 20 °C)**
 Contact resistance ≤ 5 mΩ
 Rated current 6 A at T_{amb} 70 °C
 Rated voltage³ 250 V AC
 Material group 3575³ IIIa (CTI ≥ 250)
 Material group 3575 M09³ III (CTI ≥ 250)
 Creepage distance ≥ 3.2 mm
 Clearance ≥ 3.2 mm
 Insulation resistance > 1 GΩ
- ¹ component glow wire resistant (GWT 750 °C), testing acc. to IEC 60695-2-11, assessment acc. to IEC 60335-1 (flame < 2 s)
² measured with a polished steel pin, nominal thickness 1.5 mm
³ according to DIN EN 60664/IEC 60664

3575

Connecteur RAST 2.5 Power pour enfichage direct, technologie de déplacement d'isolant, au choix avec verrouillage sur carte imprimée, avec ou sans cloison de codage et parois latérales fermées

pas des contacts 5,0 mm

- 1. Température d'utilisation** -40 °C/+130 °C
- 2. Matériaux**
 Corps isolant 3575 PBT, V0 suivant UL 94
 Corps isolant 3575 M09¹ PA 6, V2 suivant UL 94
 Ressort de contact CuSn, argenté
- 3. Caractéristiques mécaniques**
 Force d'insertion/contact¹ ≤ 4,0 N
 Force de séparation/contact¹ ≥ 0,5 N
 Raccordement avec carte imprimée 1,5 ± 0,14 mm
Conducteurs raccordables à déplacement d'isolant
 Section 0,50–0,75 mm²
 Diamètre d'isolement ≤ 2,5 mm
 Câbles approuvés sur Internet à l'adresse www.lumberg.com
 Codages proposés sur Internet à l'adresse www.lumberg.com
- 4. Caractéristiques électriques (à T_{amb} 20 °C)**
 Résistance de contact ≤ 5 mΩ
 Courant assigné 6 A à T_{amb} 70 °C
 Tension assignée² 250 V AC
 Groupe de matériau 3575³ IIIa (CTI ≥ 250)
 Groupe de matériau 3575 M09³ III (CTI ≥ 250)
 Distance d'isolement ≥ 3,2 mm
 Ligne de fuite ≥ 3,2 mm
 Résistance d'isolement > 1 GΩ
- ¹ composant résistant à fil incandescent (GWT 750 °C), essai suivant CEI 60695-2-11, évaluation suivant CEI 60335-1 (flamme < 2 s)
² mesurée avec une tige d'acier poli, épaisseur nominale 1,5 mm
³ suivant DIN EN 60664/CEI 60664

Bestellbezeichnung* Designation* Désignation*	Polzahl Poles Pôles	Verpackungseinheit Package unit Unité d'emballage	Abmessungen Dimensions Dimensions			
			A (mm)	B (mm)	C (mm)	D (mm)
3575 02	2	3528	5,0	9,9	7,3	
3575 03	3	2352	10,0	14,9	12,3	5,0
3575 04	4	1764	15,0	19,9	17,3	10,0
3575 05	5	1178	20,0	24,9	22,3	15,0
3575 06	6	1178	25,0	29,9	27,3	20,0
3575 07	7	882	30,0	34,9	32,3	25,0
3575 08	8	882	35,0	39,9	37,3	30,0
3575 09	9	588	40,0	44,9	42,3	35,0
3575 10	10	588	45,0	49,9	47,3	40,0

* Die Bestellbezeichnung ist um weitere Angaben (z.B. Kodierung) zu ergänzen, siehe Umschlaginnenseite, Seite 4.71 und Internet www.lumberg.com.
 Designation to be completed by further details (e.g. keying), see inner cover, page 4.71 and Internet site www.lumberg.com.
 Ajouter d'autres spécifications (par exemple codage) à la désignation, voir côté intérieur de la couverture, page 4.71 et site Internet www.lumberg.com.

Verpackung: verkettet, im Karton
 Packaging: chained, in a cardboard box
 Emballage: en bandes, dans un carton