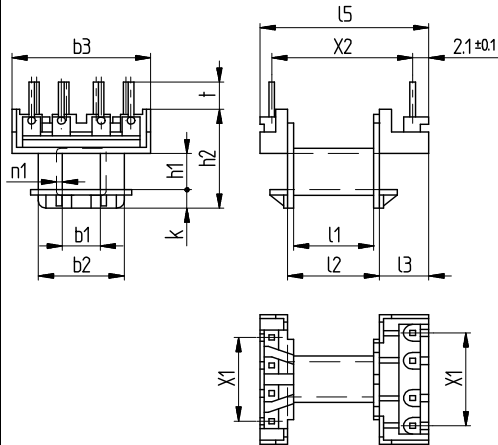


Sketch with main dimensions



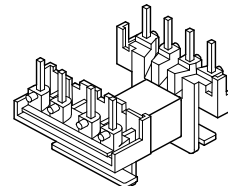
For applications with enlarged creepage distances.

Standard material: Ultramid A3X2G7, natural
Temp. Class B (130°C) UL 94-V0

Creepage distances:

at long bobbin side = 14,50 mm
at short bobbin side = 8,12 mm

ST
with molded-in wires □ 0,6 mm



b1	b2	b3	h1	h2	k	l1	l2	l3	l5	n1	t	X1	X2	X3	Type	Article-No.
± 0,1	± 0,1	± 0,2	± 0,1	± 0,2	± 0,1	± 0,1	± 0,2	± 0,2	± 0,2	+ 0,2	± 0,2	± 0,2	± 0,2	①		
4,9	11,0	17,7	4,9	13,5	2,5	10,2	11,2	6,3	21,0	0,6	3,7	3x3,81 1x5,08 2x3,81	17,78	2x4	EE 16/4,9/1 ST Wz 7927/1 ST	3774



FERYSTER® spółka jawna B. i Z. Sobków
PRODUCENT ELEMENTÓW INDUKCYJNYCH

EF16-K-H-8P-WZ7927