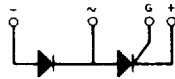
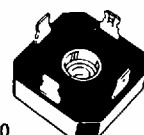


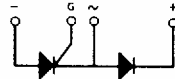

**« pack 931 » diode/thyristor 12 Amp**  
modules diode/thyristor « pack 931 » 12 Amp

Types	V <sub>DRM</sub> or V <sub>RRM</sub> (V)	I <sub>FSM</sub> / I <sub>TSM</sub> 10 ms (A)	I <sub>GT</sub> RGK - 1kΩ (mA)	I <sub>R</sub> per leg @ par bras VR		Use <i>Fonction</i>	Case
				25 °C (μA)	125 °C (mA)		



**12 A T<sub>case</sub> = 60 °C**

DY 37 741 931	50	150	40	100	3		 CB-200
DA 37 741 931	100	150	40	100	3		
DB 37 741 931	200	150	40	100	3		
DD 37 741 931	400	150	40	100	3		
DF 37 741 931	600	150	40	100	3		
DH 37 741 931	800	150	40	100	3		

**12 A T<sub>case</sub> = 60 °C**

DY 741 37 931	50	150	40	100	3		 CB-200
DA 741 37 931	100	150	40	100	3		
DB 741 37 931	200	150	40	100	3		
DD 741 37 931	400	150	40	100	3		
DF 741 37 931	600	150	40	100	3		
DH 741 37 931	800	150	40	100	3		



**12 A T<sub>case</sub> = 60 °C**

DY 741 931	50	150	40	100	3		 CB-237
DA 741 931	100	150	40	100	3		
DB 741 931	200	150	40	100	3		
DD 741 931	400	150	40	100	3		
DF 741 931	600	150	40	100	3		
DH 741 931	800	150	40	100	3		

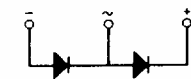

**« pack 931 » diode 15 A to 35 A**  
modules diode « 931 » 15 A à 35 A

Types	V <sub>RRM</sub> (V)	V <sub>RMS</sub> recom- mended max (V)	I <sub>d</sub> on re- sistive load <i>sur charge résistive</i> (A)	Max Fwd Voltage (a) T <sub>a</sub> = 25 °C		I <sub>dsm</sub> / I <sub>fsm</sub> (A)	I <sub>R</sub> per diode @ V <sub>R</sub>		Use <i>Fonction</i>	Case
				V <sub>F</sub> (V)	I <sub>O</sub> (A)		25 °C (μA)	125 °C (mA)		

**15 A T<sub>case</sub> = 60 °C**

DY 37 931	50	25	15	1.1	7.5	300	100	1		 CB-236
DA 37 931	100	50	15	1.1	7.5	300	100	1		
DB 37 931	200	80	15	1.1	7.5	300	100	1		
DD 37 931	400	150	15	1.1	7.5	300	100	1		
DF 37 931	600	250	15	1.1	7.5	300	100	1		
DH 37 931	800	380	15	1.1	7.5	300	100	1		
DJ 37 931	1000	410	15	1.1	7.5	300	100	1		
DL 37 931	1200	440	15	1.1	7.5	300	100	1		

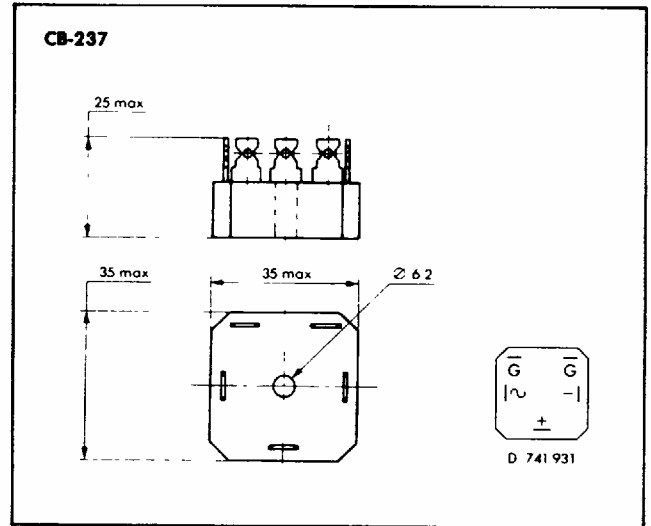
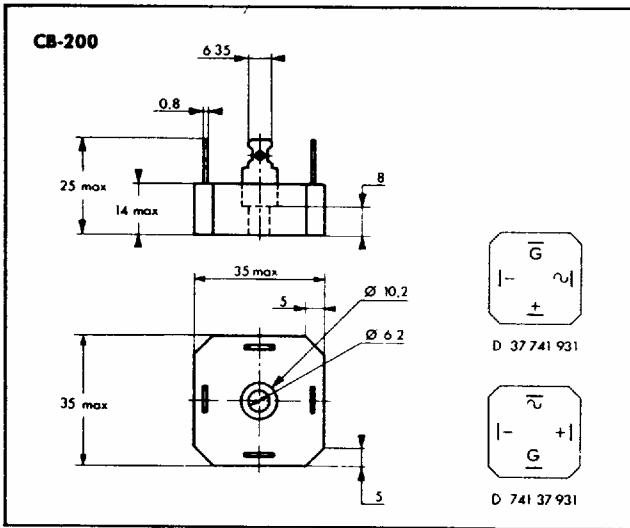
**25 A T<sub>case</sub> = 60 °C**

DY 39 931	50	25	25	1.05	12.5	600	100	1		 CB-236
DA 39 931	100	50	25	1.05	12.5	600	100	1		
DB 39 931	200	80	25	1.05	12.5	600	100	1		
DD 39 931	400	150	25	1.05	12.5	600	100	1		
DF 39 931	600	250	25	1.05	12.5	600	100	1		
DH 39 931	800	380	25	1.05	12.5	600	100	1		
DJ 39 931	1000	410	25	1.05	12.5	600	100	1		
DL 39 931	1200	440	25	1.05	12.5	600	100	1		

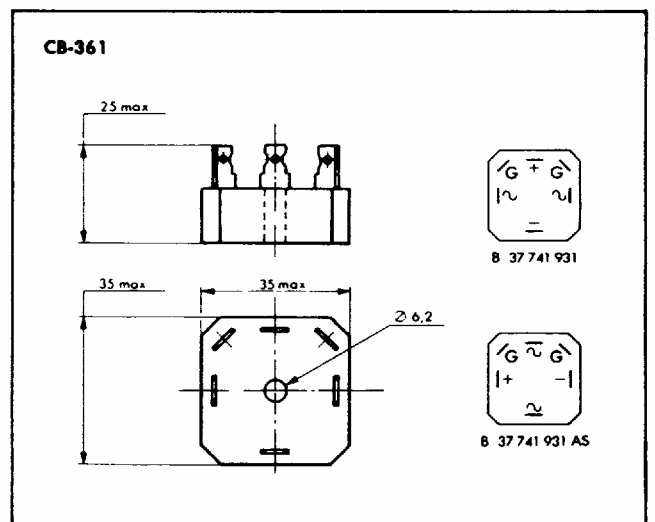
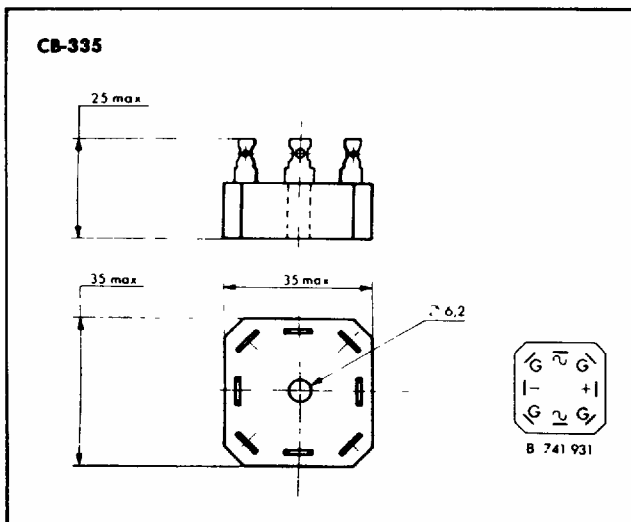
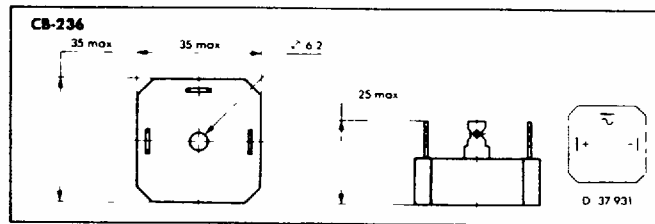
Types	VRRM (V)	VRMS recom- mended max (V)	I <sub>d</sub> on re- sistive load <i>sur charge résistive</i> (A)	Max Fwd Voltage (a) T <sub>a</sub> = 25 °C		I <sub>dsm</sub> / I <sub>fsm</sub> (A)	I <sub>R</sub> per diode @ V <sub>R</sub>		Use  Fonction	Case
				V <sub>F</sub> (V)	I <sub>O</sub> (A)		25 °C (μA)	125 °C (mA)		

35 A T<sub>case</sub> = 55 °C

DY 40 931	50	25	35	1	17.5	800	100	1		
DA 40 931	100	50	35	1	17.5	800	100	1		
DB 40 931	200	80	35	1	17.5	800	100	1		
DD 40 931	400	150	35	1	17.5	800	100	1		
DF 40 931	600	250	35	1	17.5	800	100	1		
DH 40 931	800	380	35	1	17.5	800	100	1		
DJ 40 931	1000	410	35	1	17.5	800	100	1		
DL 40 931	1200	440	35	1	17.5	800	100	1		



Dimensions in millimeters



**« pack 931 » diode 30 A to 70 A**  
modules diode « 931 » 30 A à 70 A

Types	VRRM (V)	VRMS recom- mended max (V)	I <sub>d</sub> on re- sistive load <i>sur charge résistive</i> (A)	Max Fwd Voltage (a) T <sub>a</sub> = 25 °C		I <sub>dsm</sub> / I <sub>fsm</sub> (A)	I <sub>R</sub> per diode @ V <sub>R</sub>		Use  Fonction	Case
				V <sub>F</sub> (V)	I <sub>O</sub> (A)		25 °C	125 °C		
							(μA)	(mA)		

**30 A T<sub>case</sub> = 60 °C**

N/CY 37 931	50	25	30	1.1	15	300	100	1		
N/CA 37 931	100	50	30	1.1	15	300	100	1		
N/CB 37 931	200	80	30	1.1	15	300	100	1		
N/CD 37 931	400	150	30	1.1	15	300	100	1		
N/CF 37 931	600	250	30	1.1	15	300	100	1		
N/CH 37 931	800	380	30	1.1	15	300	100	1		
N/CJ 37 931	1000	410	30	1.1	15	300	100	1		
N/CL 37 931	1200	440	30	1.1	15	300	100	1		

**50 A T<sub>case</sub> = 60 °C**

N/CY 39 931	50	25	50	1.05	25	600	100	1		
N/CA 39 931	100	50	50	1.05	25	600	100	1		
N/CB 39 931	200	80	50	1.05	25	600	100	1		
N/CD 39 931	400	150	50	1.05	25	600	100	1		
N/CF 39 931	600	250	50	1.05	25	600	100	1		
N/CH 39 931	800	380	50	1.05	25	600	100	1		
N/CJ 39 931	1000	410	50	1.05	25	600	100	1		
N/CL 39 931	1200	440	50	1.05	25	600	100	1		

**70 A T<sub>case</sub> = 55 °C**

N/CY 40 931	50	25	70	1	35	800	100	1		
N/CA 40 931	100	50	70	1	35	800	100	1		
N/CB 40 931	200	80	70	1	35	800	100	1		
N/CD 40 931	400	150	70	1	35	800	100	1		
N/CF 40 931	600	250	70	1	35	800	100	1		
N/CH 40 931	800	380	70	1	35	800	100	1		
N/CJ 40 931	1000	410	70	1	35	800	100	1		
N/CL 40 931	1200	440	70	1	35	800	100	1		

