

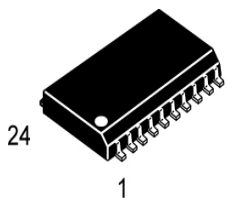
# 无刷直流电机驱动控制电路

## YF3405

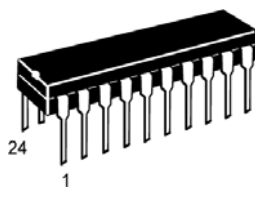
www.DataSheet4U.com

- ◆ 10 到 30 伏工作电压
- ◆ 欠压锁定
- ◆ 逐周限流
- ◆ 大电流驱动器，可控制外接 3 相 MOSFET 桥
- ◆ 完全可访问的误差放大器，用于闭环伺服应用
- ◆ 带电流检测参考的引脚
- ◆ 可选 60° /300° 或 120° /240° 传感器相位
- ◆ 内部热关断
- ◆ 也可控制有刷直流电机

订购信息		
器件	工作温度范围	封装
YF3405S	-40° ~ +85° C	S0-24
YF3405D	-40° ~ +85° C	DIP24



S0-24

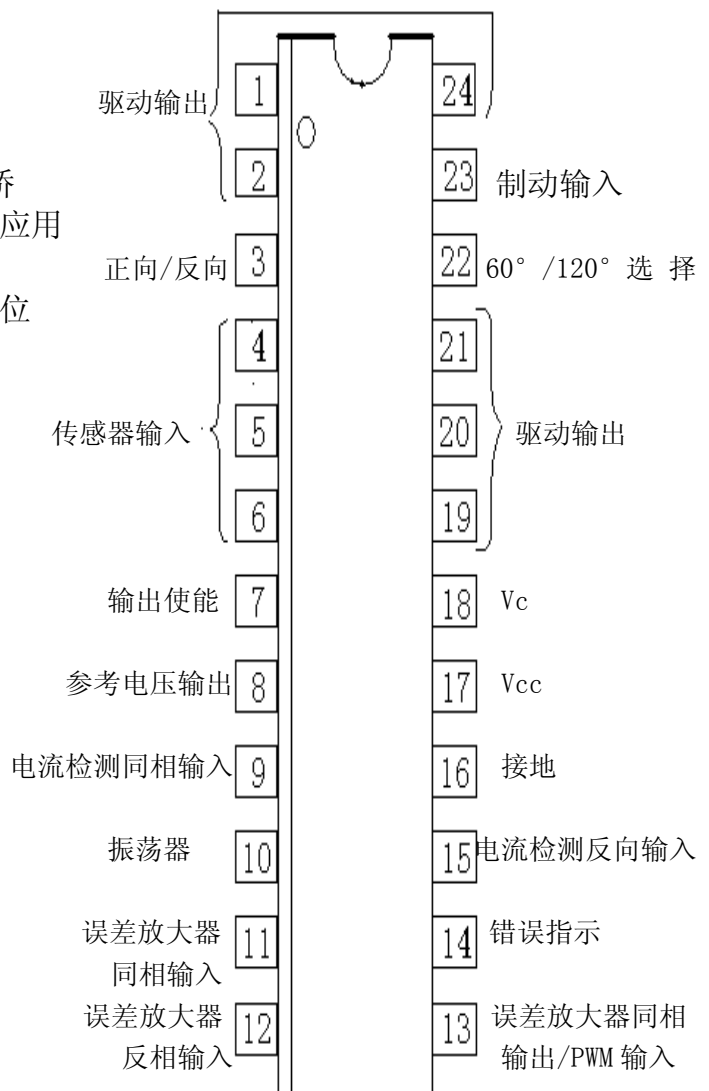


DIP 24

### 概述

单片无刷直流电机控制器 YF3405 采用双极性模拟工艺制造，可在任何恶劣的工业环境条件下保证高品质和高稳定性。包含了开环三相或四相电机控制器所需的全部有效功能。该器件由一个用于良好整流序列的转子位置译码器、可提供传感器电源的带温度补偿的参考电平、频率可编程的锯齿波振荡器、三个集电极开路的顶部驱动输出、以及三个非常适用于驱动大功率 MOSFET 的大电流推挽底部驱动器组成。

### 管脚定义



# 无刷直流电机驱动电路 YF3405

## 管脚功能概述

管脚	功能	描述
1, 2, 24	驱动输出	顶端驱动输出设计, 用于驱动外部顶端功率开关晶体管
3	正向/反向	正向/反向输入用于改变电机转向
4, 5, 6	传感器输入	这三个传感器输入控制整流序列
7	输出使能	此输入为逻辑高电平时, 电机运转, 为低电平时电机停转。
8	参考输出	此输出为振荡器定时电容提供充电电源并为误差放大器提供参考电压, 它也可负责向传感器供电。
9	电流检测同向输入	在一个给定的振荡器周期中, 一个相对管脚 15 为 100mv 的信号中止输出开关导通。通常此管脚连接至电流检测电阻的上端。
10	振荡器	振荡器频率由定时的电阻, 电容元件选择的参数值所决定。
11	误差放大器同向输入	此输入通常情况下连接到速度设置电位器。
12	误差信号放大器反向输入	在开环应用情况下, 此输入通常连接到误差放大器输出。
13	误差信号放大器/PWM 输入	在闭环应用情况下, 此管脚用做补偿。
14	错误指示输出	这个集电极开路输出在下列至少一种条件下显示低电位: 无效的传感器输入代码, 输出使能为逻辑 0, 电流检测输入大于 100mV(管脚 9 对应于管脚 15), 欠压锁定动作, 及热关断。
15	电流检测反向输入	对应于内部 100mV 门限电压的参考管脚。通常此管脚连接至电流检测电阻的下端。
16	接地	该管脚为控制电路提供一个接地, 并可以作为参考返回至电源地。
17	VCC	此管脚为控制 IC 的正电源。当 VCC 在 10V 到 30V 的范围内, 控制器均可正常工作。
18	VC	底部驱动输出的高电平状态是由加到该管脚的电压得到。当 VC 在 10V 到 30V 的范围内, 控制器均可正常工作。
19, 20, 21	驱动输出	底部驱动输出设计, 用于驱动外部底部功率开关晶体管。
22	60° /120° 选择	此管脚的电气状态决定控制电路工作在 60° (高电平状态) 或 120° (低电平状态) 传感器电气相位输入。
23	制动输入	输入为逻辑低时允许电机转动; 而为逻辑高时电机不允许工作, 若在工作时则立即减速。

# 无刷直流电机驱动电路 YF3405

## 最大额定值

额定	值	单位
电源电压	40	V
数字输入 (管脚 3, 4, 5, 6, 22, 23)	参考电压	V
振荡器输入电流 (拉或灌)	30	mA
误差放大器输入电压范围 (管脚 11, 12, 注 1)	-0.3 至参考电压	V
误差放大器输出电流 (拉或灌, 注 2)	10	mA
电流检测输入电压范围 (管脚 9, 15)	-0.3 至 5.0	V
错误指示输出电压	20	V
错误指示输出灌电流	20	mA
顶部驱动电压 (管脚 1, 2, 24)	40	V
顶部驱动灌电流 (管脚 1, 2, 24)	50	mA
底部驱动电压	30	V
底部驱动输出电流 (拉或灌, 管脚 19, 20, 21)	100	mA
功耗和热特性		
D 后缀, 双列直插式		
最大功耗 (工作温度: 85° C)	867	mW
热阻, 结至空气	75	° C/ W
S 后缀, 表明贴装		
最大功耗 (工作温度: 85° C)	650	mW
热阻, 结至空气	100	° C/ W
工作结温	150	° C
工作环境温度范围 (注 3)	-40 至+85	° C
保存温度范围	-65 至+150	° C

# 无刷直流电机驱动电路 YF3405

电气特性 (V<sub>CC</sub>=V<sub>C</sub>=20V, 阻值: 4.7K, 电容: 10nF, 温度: 25° C)

特性	最小值	典型值	最大值	单位
参考部分				
参考输出电压 (参考电流: 1.0mA)				V
工作温度: 25° C	5.9	6.24	6.5	
工作温度: 40° 至+85° C	5.82	—	6.57	
电源线性率 (V <sub>CC</sub> =10V 至 30V, 参考电流: 1.0mA )	—	1.5	30	mV
电源负载调整率 (参考电流: 1.0mA 到 20mA)	—	16	30	mV
输出短路电流 (注 4)	40	75	—	mA
参考欠压锁定门限	4.0	4.5	5.0	V

误差放大器

输入失调电压 (工作温度: 40° 至+85° C)	—	0.4	10	mV
输入失调电流 (工作温度: 40° 至+85° C)	—	8.0	500	nA
输入偏置电流 (工作温度: 40° 至+85° C)	—	-46	-1000	nA
输入共模电压范围	(0 to 参考电压)			V
开环电压增益 (V <sub>O</sub> =3.0V, 阻值:15k)	70	80	—	dB
共模输入抑制比	55	86	—	dB
电源抑制比 (V <sub>CC</sub> =V <sub>C</sub> =10V 至 30V)	65	105	—	dB
输出电源幅度				V
高电平状态	4.6	5.3	—	
低电平状态	—	0.5	1.0	

- 注: 1. 共模输入电压或输入信号电压不能低于-0.3V。2. 恒流输入电压必须限定在-0.3V 至参考电压的范围。  
3. 必须遵守最大封装功耗限制。  
4. 必须考虑最大封装功耗。

振荡器部分

振荡频率	22	25	28	kHz
频率随电压变化	—	0.01	5.0	%
锯齿波峰值电压	—	4.1	4.5	V
锯齿波谷值电压	1.2	1.5	—	V

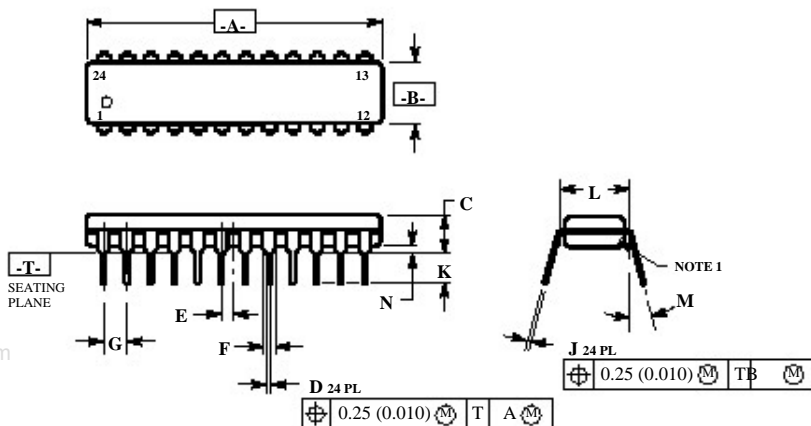
逻辑输入

输入门限电压 (管脚 3, 4, 5, 6, 7, 22, 23)				V
高电压状态	3.0	2.2	—	
低电压状态	—	1.7	1.8	
传感器输入 (管脚 4, 5, 6)				μ A
高电平状态输入电流 (输入电压: 5.0V)	-150	-70	-20	
低电平状态输入电流 (输入电压: 0V)	-600	-337	-150	
正向/反向, 60° /120° 选择和制动输入				μ A
高电平状态输入电流 (输入电压: 5.0V)	-75	-36	-10	
低电平状态输入电流 (输入电压: 0V)	-300	-175	-75	
输出使能				μ A
高电平状态输入电流 (输入电压: 5.0V)	-60	-29	-10	
低电平状态输入电流 (输入电压: 0V)	-60	-29	-10	

# 无刷直流电机驱动电路 YF3405

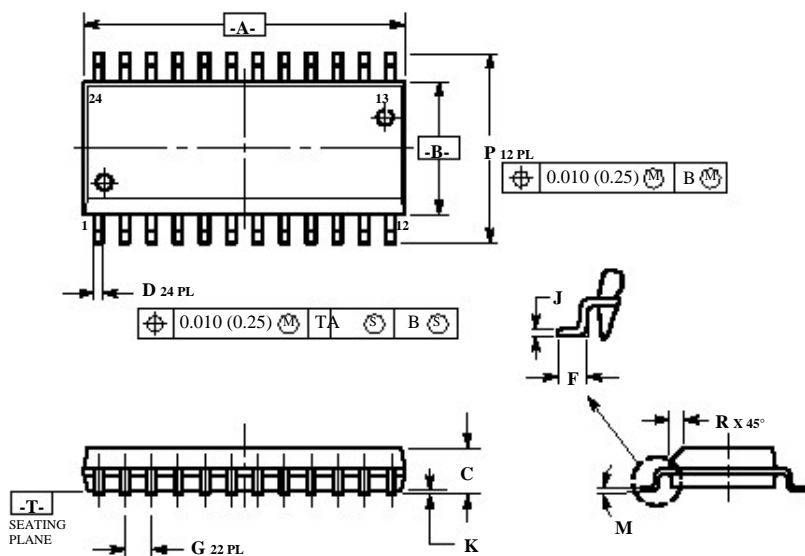
特性	最小值	典型值	最大值	单位
限流比较器				
门限电压	85	101	115	mV
共模输入电压范围	—	3.0	—	V
输入偏置电流	—	-0.9	-5.0	μA
输出和电源部分				
顶部驱动灌饱和输出电压（驱动电流：25mA）	—	0.5	1.5	V
顶部驱动输出截止态漏电流（驱动电压：30V）	—	0.06	100	μA
顶部驱动输出开关时间（47pF, 1.0K）				ns
上升时间	—	107	300	
下降时间	—	26	300	
底部驱动输出电压				V
高电平状态（V <sub>CC</sub> =20V, V <sub>C</sub> =30V, 电流：50mA）	(V <sub>CC</sub> -2.0)	(V <sub>CC</sub> -1.1)	—	
低电平状态（V <sub>CC</sub> =20V, V <sub>C</sub> =30V, 电流：50mA）	—	1.5	20	
底部驱动输出开关时间（CL=1000Pf）				ns
上升时间	—	38	200	
下降时间	—	30	200	
错误指示灌饱和输出电压	—	225	500	mV
错误指示输出截止态漏电流（驱动电压：20V）	—	1.0	100	μA
欠压锁定				V
驱动输出使能电压（V <sub>CC</sub> 或 V <sub>C</sub> 增加）	8.2	8.9	10	
滞后电压	0.1	0.2	0.3	
电源电流				mA
管脚 17（V <sub>CC</sub> =V <sub>C</sub> =20V）	—	12	16	
管脚 17（V <sub>CC</sub> =20V, V <sub>C</sub> =30V）	—	14	20	
管脚 18（V <sub>CC</sub> =V <sub>C</sub> =20V）	—	3.5	6.0	
管脚 18（V <sub>CC</sub> =20V, V <sub>C</sub> =30V）	—	5.0	10	

DIP封装



DIM	英寸		厘米	
	最小值	最大值	最小值	最大值
A	1.230	1.265	31.25	32.13
B	0.250	0.270	6.35	6.85
C	0.145	0.175	3.69	4.44
D	0.015	0.020	0.38	0.51
E	0.050 BSC		1.27 BSC	
F	0.040	0.060	1.02	1.52
G	0.100 BSC		2.54 BSC	
J	0.007	0.012	0.18	0.30
K	0.110	0.140	2.80	3.55
L	0.300 BSC		7.62 BSC	
M	0°	15°	0°	15°
N	0.020	0.040	0.51	1.01

SOP封装 (SO-24L)



DIM	厘米		英寸	
	最小值	最大值	最小值	最大值
A	15.25	15.54	0.601	0.612
B	7.40	7.60	0.292	0.299
C	2.35	2.65	0.093	0.104
D	0.35	0.49	0.014	0.019
F	0.41	0.90	0.016	0.035
G	1.27 BSC		0.050 BSC	
J	0.23	0.32	0.009	0.013
K	0.13	0.29	0.005	0.011
M	0°	8°	0°	8°
P	10.05	10.55	0.395	0.415
R	0.25	0.75	0.010	0.029