

Keramische Sicherheits-Scheibenkondensatoren, Klasse 2
Ceramic safety disc capacitors, class 2

WKO

Ausführung / Design:

Scheibenkondensatoren mit Epoxidharzumhüllung

Disc capacitor with epoxy coating

Nennspannung U_N / Rated voltage U_R :

400 V~, 50Hz (250 V~, 60Hz nach / acc. to UL/CSA)

Prüfspannung U_T / Test voltage U_T :

Stückprüfung / Component test:

2500 V~, 50 Hz, 2 s

Stichprobenprüfung

Random sampling test:

2500 V~, 50 Hz, 60 s

Spannungsfestigkeit der Umhüllung

Voltage proof of coating:

2500 V~, 50 Hz, 60 s

Verlustfaktor $\tan \delta$

Dissipation factor $\tan \delta$:

$\leq 25 \cdot 10^{-3}$

Isolationswiderstand R_{is}

Insulation resistance R_i :

$\geq 6 \cdot 10^9 \Omega$

Temperatur-Charakteristik nach CECC 30 700

Temperature characteristic acc. to CECC 30 700:

2 E 3

Betriebstemperatur ϑ_u

Category temperature range ϑ_u :

$(-40...+85)^\circ\text{C}/(-40...+125)^\circ\text{C}$ prEN132400

Klimatische Anwendungsklasse nach DIN 40 040

Climatic application class acc. to DIN 40 040:

GPF / GKF prEN132400

Klimatische Prüfklasse nach DIN 40 045

Climatic testing class acc. to DIN 40 045:

40/085/21 / 40/125/21 prEN132400

Umhüllung / Coating:

Epoxidharz, getaucht, isolierend, flammhemmend

Epoxy, dipped, insulating, flame retarding

Gurtung / Taping:

siehe Seite / see page 19

Sonderdrahtausführung

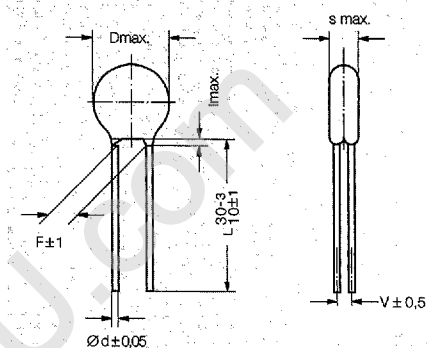
Special lead configurations:

siehe Seite 18, bzw. auf Anfrage

see page 18 resp. on request

$I \sim f(U_N)$ (typ.)

Maßbild/Figure:



Abmessungen in mm / Dimensions in mm

Scheinwiderstand (Richtwerte)

Impedance (Z) as a function of frequency (f) at

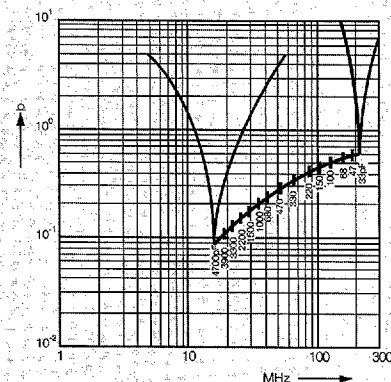
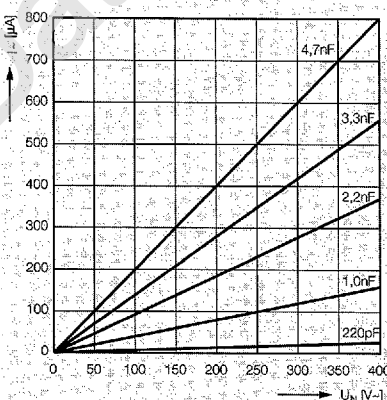
frequency (f) at

$T_a = 20^\circ\text{C}$ (average)

Anschlüsse je 6mm

Measurement with

lead length 6 mm



Keramische Sicherheits-Scheibenkondensatoren, Klasse 2
Ceramic safety disc capacitors, class 2

WKO

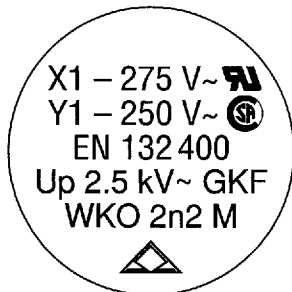
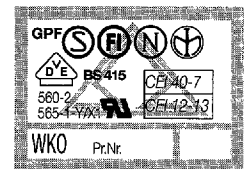
Kennzeichnung / Marking:

Kapazität ≥ 1500 pF

Kapazität ≤ 1000 pF

(mit Zusatzticket auf der Verpackung)

(with additional label on the box)



Allgemein ab 4. Quartal 1994

General from the 4th quarter 1994

Nennspannung / Rated voltage = 400 V~

Kapazität Capacitance: pF	Toleranz Tolerance: ±10% / ±20%		d ± 0,05	l (max.)	V ±0,5	Bestellbezeichnung Ordering code	Keramikart Dielectric	
	D x s (max.)	F ±1						
33	7 x 4,5	7,5	0,6	3	1,6	WKO 330 □ CPC □ OK	N 750	
47	7 x 4,5					WKO 470 □ CPC □ OK		
56	7 x 4,5					WKO 560 □ CPC □ OK	K 1300	
68	7 x 4,5					WKO 680 □ CPC □ OK		
100	7 x 4,5					WKO 101 □ CPC □ OK	K 1500	
150	7 x 4,5					WKO 151 □ CPC □ OK		
220	7 x 4,5				WKO 221 □ CPC □ OK	K 2000		
330	7 x 4,5				WKO 331 M CPC □ OK			
470	7 x 4,5				WKO 471 M CPC □ OK	K 4000		
680	7 x 4,5				WKO 681 M CPC □ OK			
1000	9 x 4,5				0,8		2,1	WKO 102 M CPC □ OK
1500	10 x 4,5							WKO 152 M CPC □ OK
2200	12 x 4,5							WKO 222 M CPC □ OK
3300	13 x 4,5							WKO 332 M CPC □ OK
3900	14,5 x 4,5	WKO 392 M CPC □ OK						
4700	14,5 x 4,5	12,5	WKO 472 M CPE □ OK					

Hinweis: Rastermaß F = 10 ± 1 mm auf Anfrage

Note: Lead spacing F = 10 ± 1 mm on request

