

AN6357N, AN6359N

VTR キャプスタンインタフェース回路/VTR Capstan Interface Circuits

■ 概要

AN6357N, AN6359N は VTR キャプスタンインタフェース用半導体集積回路です。

■ 特徴

- AN6357N, AN6359N は次の機能を有している

FG アンプ
2H/4H/6H 自動判別
FG 分周回路
ゲイン切換え回路

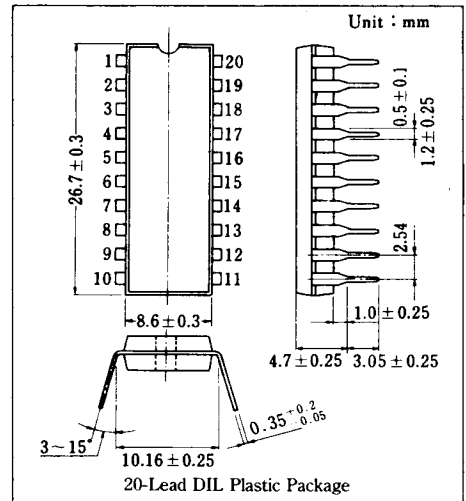
- 電源電圧：5V

■ Features

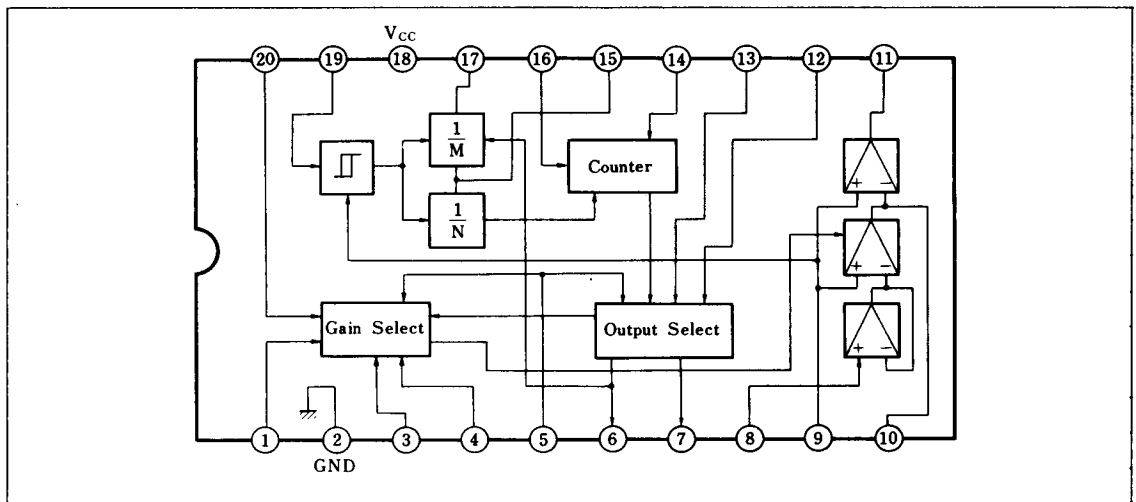
- The functions consist of:

FG Amplifier
2H/4H/6H automatic detector
FG divider
Gain automatic change circuit

- Supply voltage: 5V



■ ブロック図/Block Diagram



■ 端子名/Pin

Pin No.	端子名	Pin Name	Pin No.	端子名	Pin Name
1	モード切換え B	Mode Select B	11	Cap. エラー出力	Cap. Error Output
2	アース	GND	12	Rec./P. B. 切換え	Rec./P.B. Select
3	モード切換え C	Mode Select C	13	Rec. 2/4/6 切換え	Rec. 2/4/6 Select
4	モード切換え×½	Mode Select×½	14	メモリ	Memory
5	PAL/NTSC 切換え	PAL/NTSC Select	15	FG 分周切換え	FG Divide Select
6	B 出力	B Output	16	P. B. CTL 入力	P. B. CTL Input
7	A 出力	A Output	17	Cap. FG 出力	Cap. FG Output
8	Cap. エラー入力	Cap. Error Input	18	電源電圧	V _{CC}
9	基準電圧入力	Reference Input	19	Cap. FG 入力	Cap. FG Input
10	OP Amp. 3 反転入力	OP Amp. Input	20	モード切換え A	Mode Select A

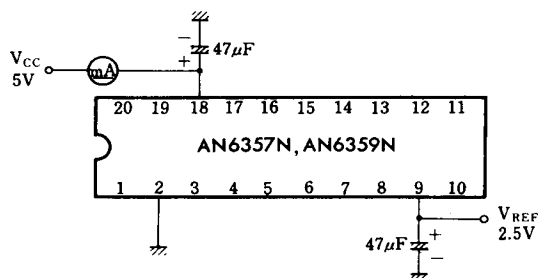
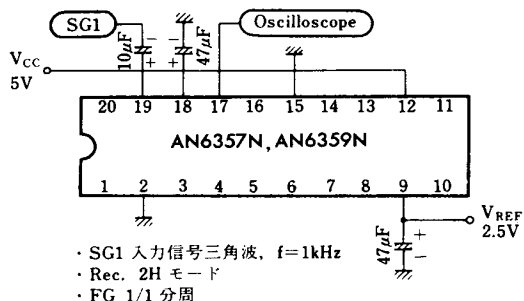
■ 絶対最大定格/Absolute Maximum Ratings (Ta=25°C)

Item	Symbol	Rating	Unit
電源電圧	V _{CC}	6.0	V
許容損失 (Ta=70°C)	P _D	100	mW
動作周囲温度	T _{opr}	-20~+70	°C
保存温度	T _{stg}	-55~+150	°C

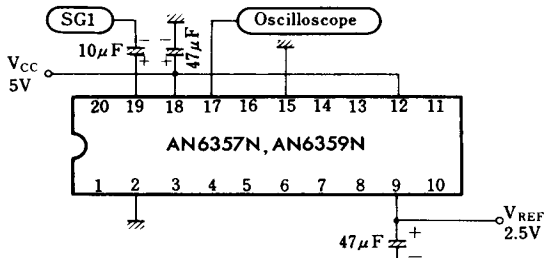
■ 電気的特性/Electrical Characteristics (Ta=25°C±2°C)

Item	Symbol	Test Circuit	Condition	min.	typ.	max.	Unit
回路電流	I ₁₈	1	V _{CC} =5V V _{REF} =2.5V	7		14	mA
FG アンプ入力感度	S ₁₉	2	V _{CC} =5V	30			mV
FG 分周出力ハイレベル	V _{OH17}	3	V _{CC} =5V	4.6			V
FG 分周出力ローレベル	V _{OL17}	3	V _{CC} =5V			0.4	V
A, B 出力ハイレベル	V _{OHA, B}	4	V _{CC} =5V, -I=2mA	3.3			V
A, B 出力ローレベル	V _{OLA, B}	4	V _{CC} =5V			0.4	V
P. B. CTL 入力感度	S ₁₆	5	V _{CC} =5V	3.0			V
モード切換え感度 Rec./P.B. PAL/NTSC.×½, C, A, B	S _(Mode)	6	V _{CC} =5V	3.0			V
OP. Amp. 3 出力ハイレベル	V _{OH11}	7	V _{CC} =5V	3.8			V
OP. Amp. 3 出力ローレベル	V _{OL11}	7	V _{CC} =5V			1.1	V
Total オフセット OP. Amp. NTSC 2H	V _{O(offset)2}	8	V _{CC} =5V			30	mV
Total オフセット OP. Amp. NTSC 6H	V _{O(offset)6}	8	V _{CC} =5V			30	mV
OP. Amp. 2 利得	G _{V2}	9	V _{CC} =5V	-4		+2	dB

注) 動作電源電圧範囲 V_{CC(opr)}=4.5~5.5V

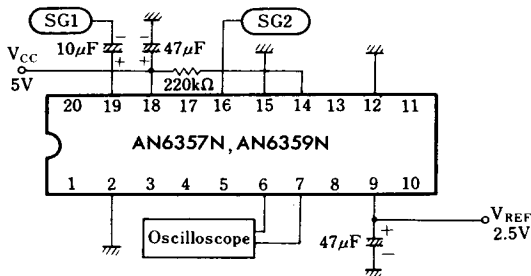
Test Circuit 1 (I₁₈)Test Circuit 2 (S₁₉)

Test Circuit 3 (V_{OH17} , V_{OL17})



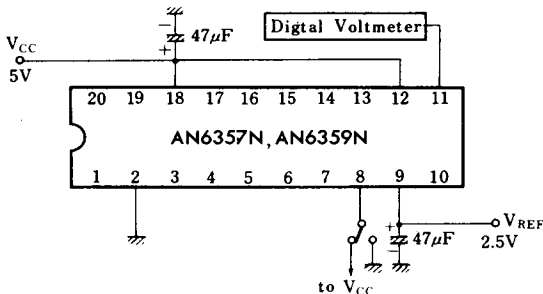
- SG1 入力信号矩形波 $f=1\text{kHz}$, 100mV_{P-P}
- Rec. 2H モード
- FG 1/1分周

Test Circuit 5 (S_{16})

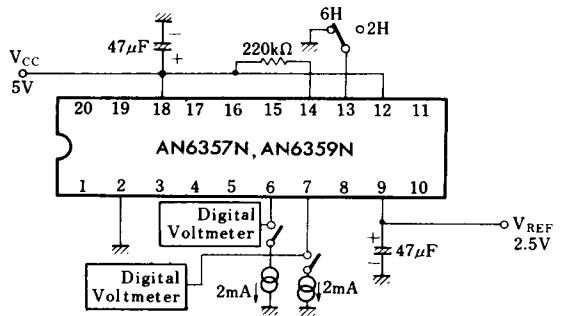


- SG1 入力信号矩形波
 $f=2.4\text{kHz}$, 100mV_{P-P}
- SG2 入力信号矩形波
 $f=300\text{Hz}$
- ※ 十分大きな CTL 信号が入力されているときは 6H モード (Pin ⑥, ⑦ が H) であるが, CTL 信号が入力感度以下になると強制 2H モード (Pin ⑥, ⑦ が L) となる。

Test Circuit 7 (V_{OH11} , V_{OL11})

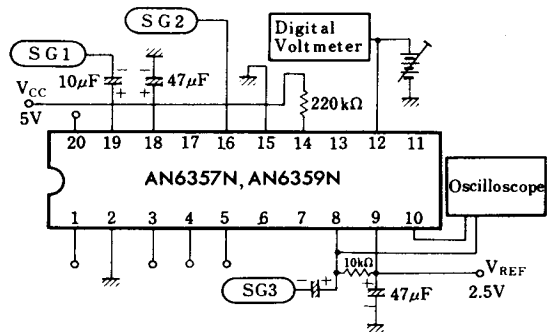


Test Circuit 4 (V_{OHA} , V_{OHB} , V_{OLA} , V_{OLB})



- V_{OHA} , V_{OLA} Pin ⑦ 出力
- V_{OHB} , V_{OLB} Pin ⑥ 出力
- ※ Rec. 6H モード (Pin ⑬ GND) で Pin ⑦ および Pin ⑥ より 2mA の電流を引き出し, ハイレベル電圧 (V_{OHA} , V_{OHB}) をデジボルで測定
- ※ Rec. 2H モード (Pin ⑬ Open) で, Pin ⑦, ⑥ のローレベル (V_{OLA} , V_{OLB}) 測定。

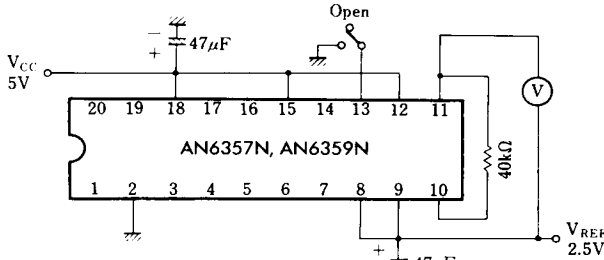
Test Circuit 6 ($S_{(Mode)}$)



- SG1 入力信号矩形波
 $f=250\text{Hz}$, 100mV_{P-P}
- SG2 入力信号矩形波
 $f=30\text{Hz}$, 5V_{O-P}
- SG3 入力信号正弦波
 $f=500\text{Hz}$, 3V_{P-P}
- オシロは X-Y モードで使用
- ※ 左図は, Rec./P. B. 切換え感度の試験回路であるが, 他の Pin についても, Pin ⑬ 同様にして, ゲインが切換る電圧測定。



Test Circuit 8 (V_{O(offset)2}, V_{O(offset)6})



- V_{O(offset)2} は, Pin ⑬ が Open
- V_{O(offset)6} は, Pin ⑬ が GND

■ 機能説明 / Function Description

1. キャプスタンFGの分周機能

入力FG信号は分周切換え Pin ⑮ の設定で下表の分周ができます。

Mode	Pin ⑮	V _{CC}	Open	GND
NTSC	2 H	1/2	1/2	1/4
	4 H	1/2	1/2	1/4
	6 H	1/4	1/2	1/4
PAL	3 H	1/2	1/2	1/4
	6 H	1/4	1/2	1/4

2. 記録モード自動検出機能

記録済テープの再生において、テープの記録モードを自動検出し、記録時と同一モードで再生できます。下表上段は各モード定常時の入力FG周波数を、下段は自動切換えのしきい値を示します。

(1) AN6357N

Pin ⑮	NTSC			PAL	
	2 H	4 H	6 H	3 H	6 H
V _{CC}	2160	1080	720	1515	757.5
Open	1470	930		1230	
	1440	720	480	1010	505
GND	980	620		820	
	720	360	240	505	252.5
	490	310		410	

また、上記の検出出力はOutputより下表に従い出力されます。

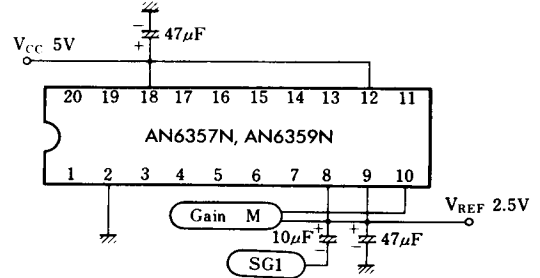
Output	NTSC			PAL	
	2 H	4 H	6 H	3 H	6 H
A ₀ (Pin ⑦)	L	H	H	H	H
B ₀ (Pin ⑥)	L	L	H	L	H

下表に各モードのゲインを示します。

特殊Mode	× 1/2		Normal		C		B		A		
	倍	dB	倍	dB	倍	dB	倍	dB	倍	dB	
NTSC	2H	0.4	-7.76	1.0	0	2.45	7.78	5.3	14.5	11.0	20.8
	4H	0.2	-14.0	0.5	-6.02	1.23	1.76	2.65	8.46	5.5	14.8
	6H*1	0.072	-22.8	0.182	14.8	0.445	-7.02	0.964	-0.322	2.0	6.02
	6H*2	0.267	-11.5	0.667	-3.52	1.63	4.26	3.53	11.0	7.33	17.3
PAL	3H	0.4	-7.96	1.0	0	2.45	7.78	5.3	14.5	11.0	20.8
	6H	0.2	-14.0	0.5	-6.02	1.23	1.76	2.65	8.46	5.5	14.8

- *1 Pin ⑮ を GND あるいは Open
- *2 Pin ⑮ を V_{CC}
- * 左表は設計仕様

Test Circuit 9 (G_{V2})



- V_{OFF2} は Pin ⑬ Open
- V_{OFF6} は Pin ⑬ GND

• SG1 入力信号正弦波 f=500Hz, 1V_{P-P}

(2) AN6359N

Pin ⑮	NTSC			PAL	
	2 H	4 H	6 H	3 H	6 H
V _{CC}	1080	540	360	758	379
	735	465		615	
Open	720	360	240	505	252.5
	490	310		410	
GND	360	180	120	253	126.5
	245	155		205	

ただし、P.B. CTL 信号はNTSC 30Hz, PAL 25Hz

3. メモリ機能

再生時に Pin ⑭ を Low にセットすることで、Pin ⑭ セット時点の再生モードを記憶しておくことができます。スチル、スロー等の特殊再生時に利用できます。

4. キャプスタンループゲイン補正機能

キャプスタンの速度制御用ループゲイン補正回路が内蔵されており、PAL, NTSCを外部設定することで、録画あるいは再生時間モードに合せ自動的にゲイン補正します。また特殊再生用として、Normal 以外に 4 種類のゲインが設定できます。下表は特殊モード切換えの設定方法を示します。

Mode	Pin No.	4 (× 1/2)	3 (C)	1 (B)	20 (A)
1/2 (Slow)		H	×	×	×
Normal		L	L	L	L
C (2 ~ 3 倍)		L	H	L	L
B (4 ~ 7 倍)		L	×	H	L
A (8 ~ 15 倍)		L	×	×	H

■ 応用回路例 / Application Circuit

