

# MAXIM

## 高効率、低消費電流、小型、 ステップアップDC-DCコンバータ

MAX1674/MAX1675/MAX1676

### 概要

MAX1674/MAX1675/MAX1676は小型 $\mu$ MAXパッケージの高効率なステップアップDC-DCコンバータです。同期整流器を内蔵することによって外付けのショットキダイオードが不要となり、高効率、省スペース及び低価格を実現します。自己消費電流は、僅か16 $\mu$ Aです。

動作入力電圧範囲は0.7V $\sim$ V<sub>OUT</sub>です。V<sub>OUT</sub>は2V $\sim$ 5.5Vまで設定できます。スタートアップ電圧の保証値は、1.1Vです。MAX1674/MAX1675/MAX1676は、5V又は3.3Vでのプリセット及びピン選択出力が可能となっています。また外部抵抗2個を使用すれば、出力電圧を任意に調整することができます。

これらの3デバイスはすべて、0.3 NチャネルMOSFETのパワースイッチを内蔵しています。MAX1674では電流リミット値は1A、MAX1675は0.5Aでより小型のインダクタを使用できます。MAX1676は10ピン $\mu$ MAXパッケージで提供され、電流リミットの調整及びインダクタリングの減少が可能です。

### アプリケーション

ページャ

携帯電話

医療機器

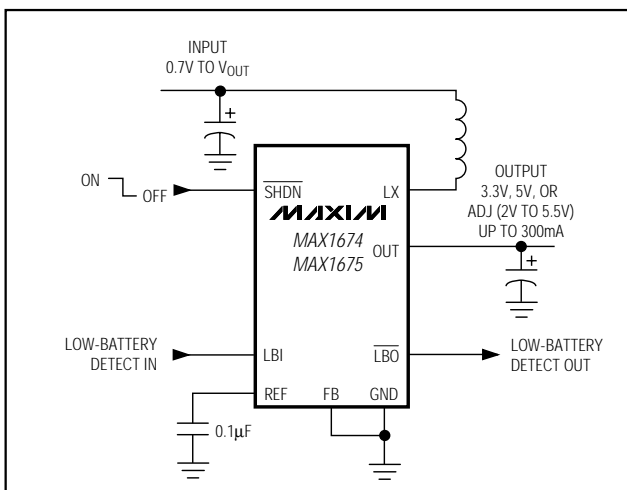
ハンドヘルドコンピュータ

PDA

RFタグ

1 $\sim$ 3セルのハンドヘルド機器

### 標準動作回路



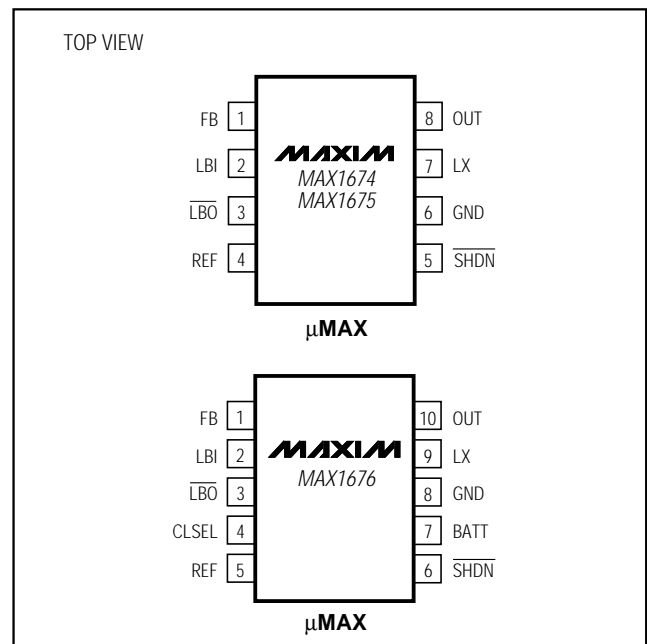
### 特長

- ◆ 高効率：94% (200mA出力時)
- ◆ 自己消費電流：16 $\mu$ A
- ◆ 同期整流器内蔵 (外部ダイオード不要)
- ◆ ロジック制御シャットダウン：0.1 $\mu$ A
- ◆ LBI/LBO ローバッテリー検出
- ◆ リプル減少のための選択可能な電流制限値
- ◆ 低ノイズ、アンチリング機能 (MAX1676)
- ◆ 8ピン及び10ピン $\mu$ MAXパッケージ
- ◆ 組み立て済み評価キット (MAX1676EVKIT)

### 型番

PART	TEMP. RANGE	PIN-PACKAGE
MAX1674EUA	-40°C to +85°C	8 $\mu$ MAX
MAX1675EUA	-40°C to +85°C	8 $\mu$ MAX
MAX1676EUB	-40°C to +85°C	10 $\mu$ MAX

### ピン配置



# 高効率、低消費電流、小型、 ステップアップDC-DCコンバータ

MAX1674/MAX1675/MAX1676

## ABSOLUTE MAXIMUM RATINGS

Supply Voltage (OUT to GND) .....	-0.3V to +6.0V	Continuous Power Dissipation ( $T_A = +70^\circ\text{C}$ )	
Switch Voltage (LX to GND) .....	-0.3V to ( $V_{OUT} + 0.3V$ )	8-Pin $\mu\text{MAX}$ (derate 4.1mW/ $^\circ\text{C}$ above $+70^\circ\text{C}$ ) .....	330mW
Battery Voltage (BATT to GND) .....	-0.3V to +6.0V	10-Pin $\mu\text{MAX}$ (derate 5.6mW/ $^\circ\text{C}$ above $+70^\circ\text{C}$ ) .....	444mW
SHDN, LBO to GND .....	-0.3V to +6.0V	Operating Temperature Range .....	$-40^\circ\text{C}$ to $+85^\circ\text{C}$
LBI, REF, FB, CLSEL to GND .....	-0.3V to ( $V_{OUT} + 0.3V$ )	Junction Temperature .....	$+150^\circ\text{C}$
Switch Current (LX) .....	-1.5A to +1.5A	Storage Temperature Range .....	$-65^\circ\text{C}$ to $+165^\circ\text{C}$
Output Current (OUT) .....	-1.5A to +1.5A	Lead Temperature (soldering, 10s) .....	$+300^\circ\text{C}$

Stresses beyond those listed under "Absolute Maximum Ratings" may cause permanent damage to the device. These are stress ratings only, and functional operation of the device at these or any other conditions beyond those indicated in the operational sections of the specifications is not implied. Exposure to absolute maximum rating conditions for extended periods may affect device reliability.

## ELECTRICAL CHARACTERISTICS

( $V_{BATT} = 2V$ , FB = OUT ( $V_{OUT} = 3.3V$ ),  $R_L = \infty$ ,  $T_A = 0^\circ\text{C}$  to  $+85^\circ\text{C}$ , unless otherwise noted. Typical values are at  $T_A = +25^\circ\text{C}$ .)

PARAMETER	SYMBOL	CONDITIONS		MIN	TYP	MAX	UNITS
Minimum Input Voltage					0.7		V
Operating Voltage	$V_{IN}$	$T_A = +25^\circ\text{C}$		1.1		5.5	V
Start-Up Voltage		$T_A = +25^\circ\text{C}$ , $R_L = 3k\Omega$ (Note 1)			0.9	1.1	V
Start-Up Voltage Tempco					-2		mV/ $^\circ\text{C}$
Output Voltage	$V_{OUT}$	FB = OUT		3.17	3.30	3.43	V
		FB = GND		4.80	5	5.20	
Output Voltage Range				2		5.5	V
Steady-State Output Current (Note 2)	$I_{OUT}$	FB = OUT ( $V_{OUT} = 3.3V$ )	MAX1674, MAX1676 (CLSEL = OUT)	300	420		mA
			MAX1675, MAX1676 (CLSEL = GND)	150	220		
		FB = GND ( $V_{OUT} = 5V$ )	MAX1674, MAX1676 (CLSEL = OUT)	180	285		
			MAX1675, MAX1676 (CLSEL = GND)	90	130		
Reference Voltage	$V_{REF}$	$I_{REF} = 0$		1.274	1.30	1.326	V
Reference Voltage Tempco	TEMPCO				0.024		mV/ $^\circ\text{C}$
Reference Voltage Load Regulation	$V_{REF\_LOAD}$	$I_{REF} = 0$ to $100\mu\text{A}$			3	15	mV
Reference Voltage Line Regulation	$V_{REF\_LINE}$	$V_{OUT} = 2V$ to $5.5V$			0.08	2.5	mV/V
FB, LBI Input Threshold				1.274	1.30	1.326	V
Internal NFET, PFET On-Resistance	$R_{DS(ON)}$	$I_{LX} = 100\text{mA}$			0.3	0.6	$\Omega$
LX Switch Current Limit (NFET)	$I_{LIM}$	MAX1674, MAX1676 (CLSEL = OUT)		0.80	1	1.20	A
		MAX1675, MAX1676 (CLSEL = GND)		0.4	0.5	0.65	
LX Leakage Current	$I_{LEAK}$	$V_{LX} = 0, 5.5V$ ; $V_{OUT} = 5.5V$			0.05	1	$\mu\text{A}$

# 高効率、低消費電流、小型、 ステップアップDC-DCコンバータ

MAX1674/MAX1675/MAX1676

## ELECTRICAL CHARACTERISTICS (continued)

( $V_{BATT} = 2V$ ,  $FB = OUT$  ( $V_{OUT} = 3.3V$ ),  $R_L = \infty$ ,  $T_A = 0^{\circ}C$  to  $+85^{\circ}C$ , unless otherwise noted. Typical values are at  $T_A = +25^{\circ}C$ .)

PARAMETER	SYMBOL	CONDITIONS	MIN	TYP	MAX	UNITS
Operating Current into OUT (Note 3)		$V_{FB} = 1.4V$ , $V_{OUT} = 3.3V$		16	35	$\mu A$
Shutdown Current into OUT		$\overline{SHDN} = GND$		0.1	1	$\mu A$
Efficiency		$V_{OUT} = 3.3V$ , $I_{LOAD} = 200mA$		90		%
		$V_{OUT} = 2V$ , $I_{LOAD} = 1mA$		85		
LX Switch On-Time	$t_{ON}$	$V_{FB} = 1V$ , $V_{OUT} = 3.3V$	3	4	7	$\mu s$
LX Switch Off-Time	$t_{OFF}$	$V_{FB} = 1V$ , $V_{OUT} = 3.3V$	0.8	1	1.2	$\mu s$
FB Input Current	$I_{FB}$	$V_{FB} = 1.4V$		0.03	50	nA
LBI Input Current	$I_{LBI}$	$V_{LBI} = 1.4V$		1	50	nA
CLSEL Input Current	$I_{CLSEL}$	MAX1676, $CLSEL = OUT$		1.4	3	$\mu A$
$\overline{SHDN}$ Input Current	$I_{\overline{SHDN}}$	$V_{\overline{SHDN}} = 0$ or $V_{OUT}$		0.07	50	nA
$\overline{LBO}$ Low Output Voltage		$V_{LBI} = 0$ , $I_{SINK} = 1mA$		0.2	0.4	V
$\overline{LBO}$ Off Leakage Current	$I_{\overline{LBO}}$	$V_{\overline{LBO}} = 5.5V$ , $V_{LBI} = 5.5V$		0.07	1	$\mu A$
Damping Switch Resistance		MAX1676, $V_{BATT} = 2V$		88	150	$\Omega$
$\overline{SHDN}$ Input Voltage	$V_{IL}$				$0.2V_{OUT}$	V
	$V_{IH}$		$0.8V_{OUT}$			
CLSEL Input Voltage	$V_{IL}$				$0.2V_{OUT}$	V
	$V_{IH}$		$0.8V_{OUT}$			

## ELECTRICAL CHARACTERISTICS

( $V_{BATT} = 2V$ ,  $FB = OUT$ ,  $R_L = \infty$ ,  $T_A = -40^{\circ}C$  to  $+85^{\circ}C$ , unless otherwise noted.) (Note 4)

PARAMETER	SYMBOL	CONDITIONS	MIN	MAX	UNITS
Output Voltage	$V_{OUT}$	$FB = OUT$	3.13	3.47	V
		$FB = GND$	4.75	5.25	
Output Voltage Range			2.20	5.5	V
Reference Voltage	$V_{REF}$	$I_{REF} = 0$	1.2675	1.3325	V
FB, LBI Thresholds			1.2675	1.3325	V
Internal NFET, PFET On-Resistance	$R_{DS(ON)}$			0.6	$\Omega$
Operating Current into OUT (Note 3)		$V_{FB} = 1.4V$ , $V_{OUT} = 3.3V$		40	$\mu A$
Shutdown Current into OUT		$\overline{SHDN} = GND$		1	$\mu A$
LX Switch On-Time	$t_{ON}$	$V_{FB} = 1V$ , $V_{OUT} = 3.3V$	2.7	7.0	$\mu s$
LX Switch Off-Time	$t_{OFF}$	$V_{FB} = 1V$ , $V_{OUT} = 3.3V$	0.75	1.25	$\mu s$
LX Switch Current Limit (NFET)	$I_{LIM}$	MAX1674, MAX1676 ( $CLSEL = OUT$ )	0.75	1.25	A
		MAX1675, MAX1676 ( $CLSEL = GND$ )	0.36	0.69	

# 高効率、低消費電流、小型、 ステップアップDC-DCコンバータ

MAX1674/MAX1675/MAX1676

## ELECTRICAL CHARACTERISTICS (continued)

( $V_{BATT} = 2V$ ,  $FB = OUT$ ,  $R_L = \infty$ ,  $T_A = -40^{\circ}C$  to  $+85^{\circ}C$ , unless otherwise noted.) (Note 4)

PARAMETER	SYMBOL	CONDITIONS	MIN	MAX	UNITS
CLSEL Input Current	$I_{CLSEL}$	MAX1676, CLSEL = OUT		3	$\mu A$
SHDN Input Current	$I_{SHDN}$	$V_{SHDN} = 0$ or $V_{OUT}$		75	nA
LBO Off Leakage Current	$I_{LBO}$	$V_{LBO} = 5.5V$ , $V_{LBI} = 5.5V$		1	$\mu A$

**Note 1:** Start-up voltage operation is guaranteed with the addition of a Schottky MBR0520 external diode between the input and output.

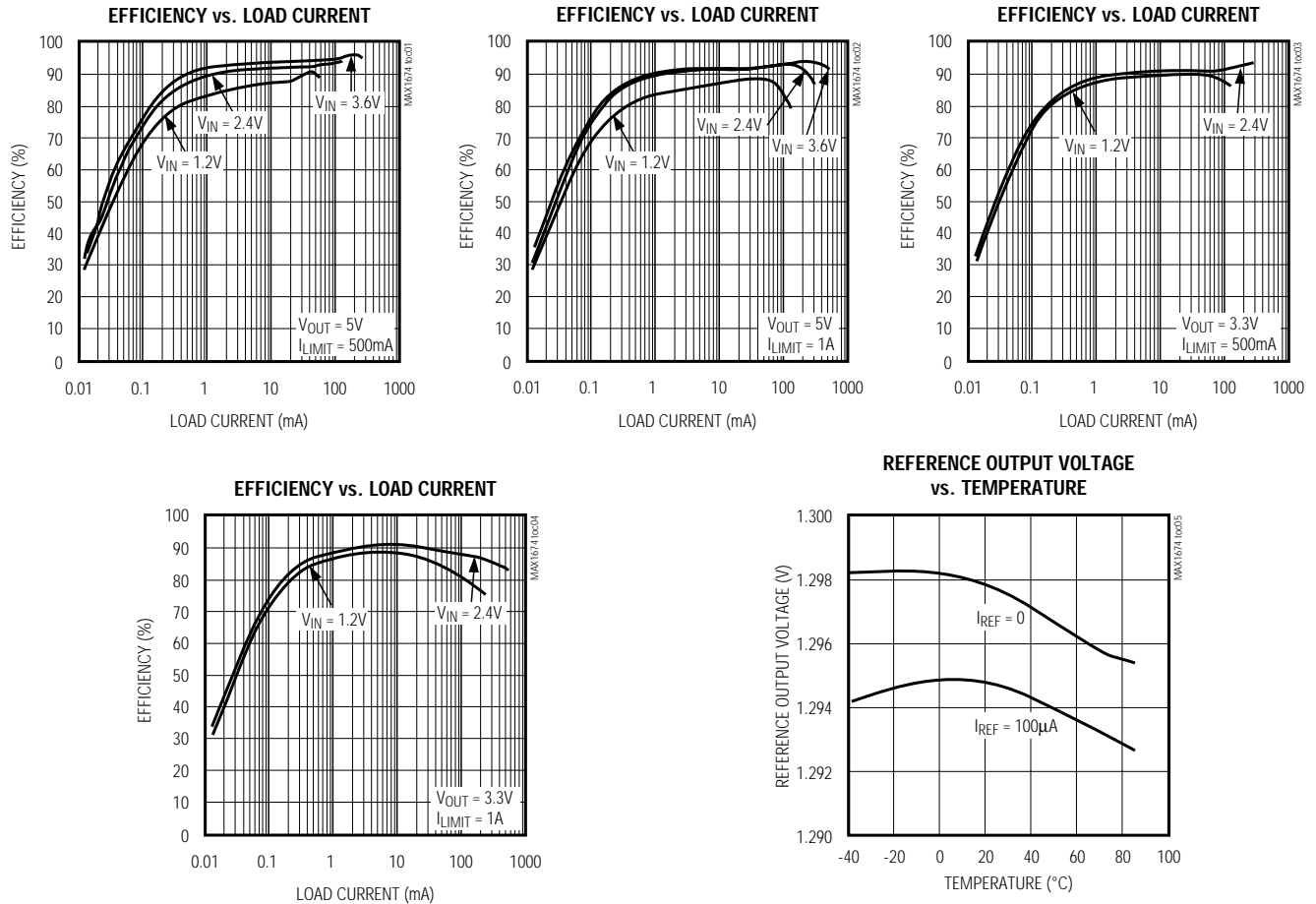
**Note 2:** Steady-state output current indicates that the device maintains output voltage regulation under load. See Figures 5 and 6.

**Note 3:** Device is bootstrapped (power to the IC comes from OUT). This correlates directly with the actual battery supply.

**Note 4:** Specifications to  $-40^{\circ}C$  are guaranteed by design, not production tested.

### 標準動作特性

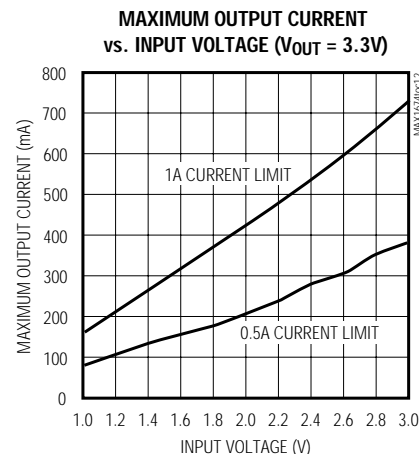
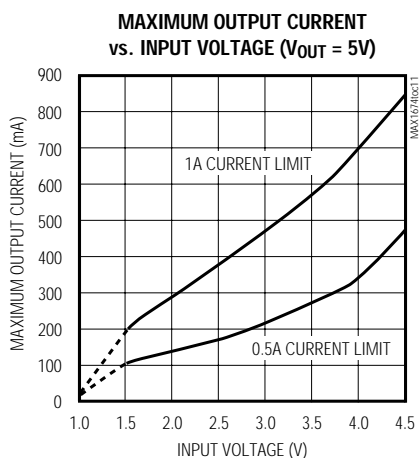
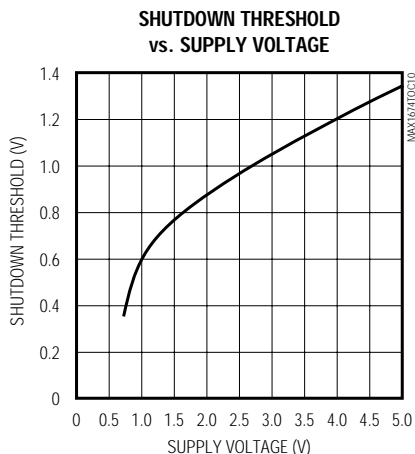
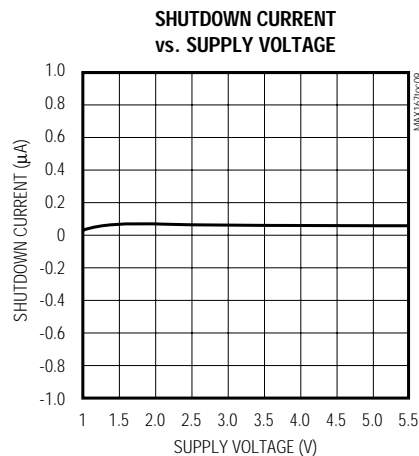
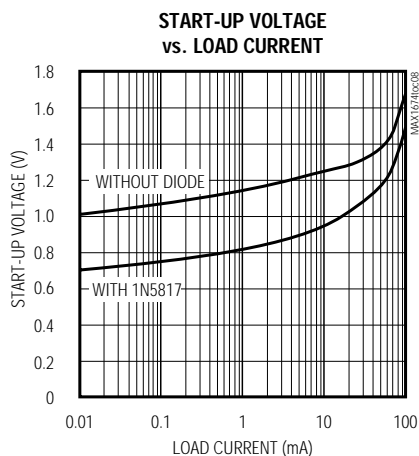
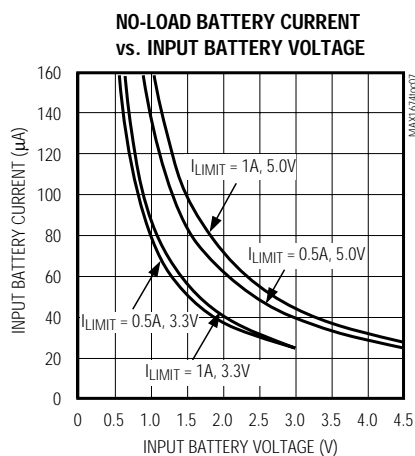
( $L = 22\mu H$ ,  $C_{IN} = 47\mu F$ ,  $C_{OUT} = 47\mu F \parallel 0.1\mu F$ ,  $C_{REF} = 0.1\mu F$ ,  $T_A = +25^{\circ}C$ , unless otherwise noted.)



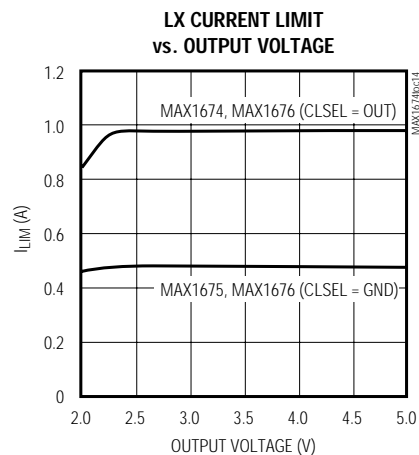
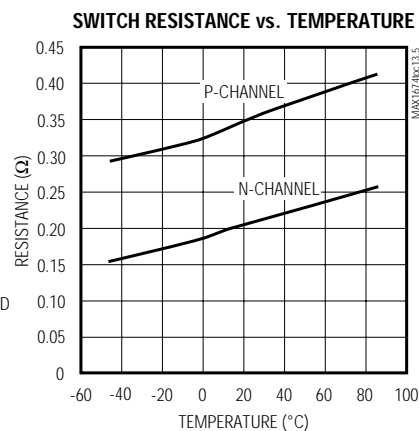
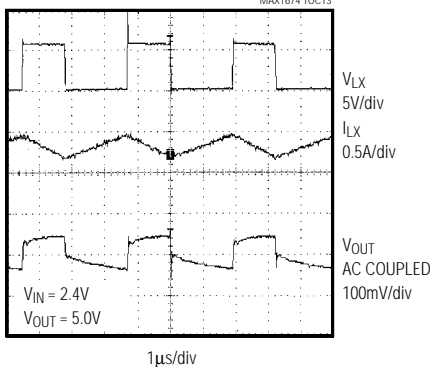
# 高効率、低消費電流、小型、 ステップアップDC-DCコンバータ

## 標準動作特性( 続き )

( $L = 22\mu\text{H}$ ,  $C_{\text{IN}} = 47\mu\text{F}$ ,  $C_{\text{OUT}} = 47\mu\text{F} \parallel 0.1\mu\text{F}$ ,  $C_{\text{REF}} = 0.1\mu\text{F}$ ,  $T_{\text{A}} = +25^{\circ}\text{C}$ , unless otherwise noted.)



**HEAVY-LOAD SWITCHING WAVEFORMS**

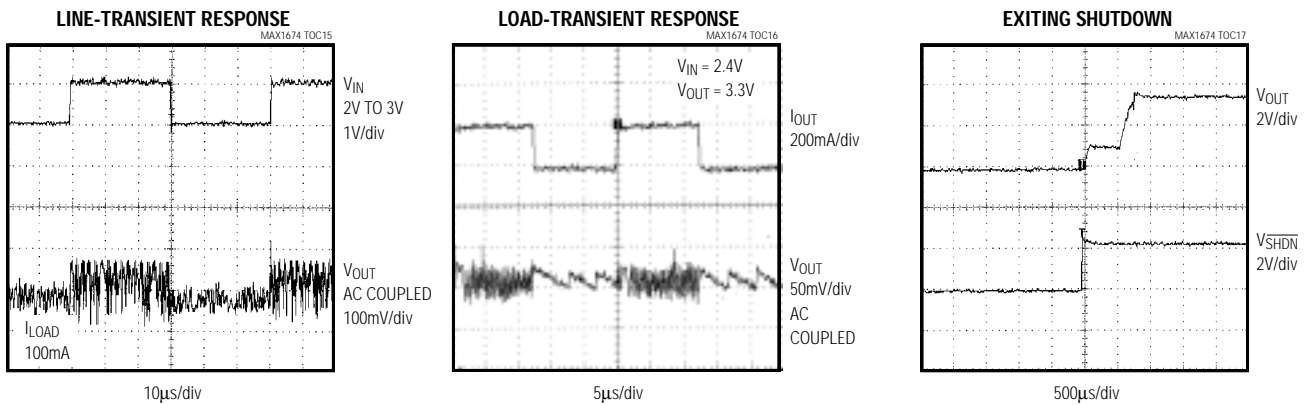


# 高効率、低消費電流、小型、 ステップアップDC-DCコンバータ

MAX1674/MAX1675/MAX1676

## 標準動作特性( 続き )

(L = 22 $\mu$ H, C<sub>IN</sub> = 47 $\mu$ F, C<sub>OUT</sub> = 47 $\mu$ F || 0.1 $\mu$ F, C<sub>REF</sub> = 0.1 $\mu$ F, T<sub>A</sub> = +25°C, unless otherwise noted.)



## 端子説明

ピン		名称	機能
MAX1674 MAX1675	MAX1676		
1	1	FB	Dual-Mode™フィードバック入力。+5.0V出力時はGNDに接続。 +3.3V出力時はOUTに接続。+2.0V ~ +5.5Vの出力電圧設定 には、レジスタネットワークを使用。
2	2	LBI	ローバッテリーコンパレータ入力。内部設定により、+1.30Vでトリップ。
3	3	$\overline{\text{LBO}}$	オープンドレインのローバッテリーコンパレータ出力。100k 抵抗で $\overline{\text{LBO}}$ をOUTに接続。V <sub>LBI</sub> <1.3V時、出力はロー。シャットダウン時、 $\overline{\text{LBO}}$ はハイインピーダンス。
—	4	CLSEL	電流リミットの入力選択。CLSEL = OUTで、電流リミットを1Aに、 CLSEL = GNDでは、電流リミットは0.5Aに設定。
4	5	REF	1.3Vリファレンス電圧。0.1 $\mu$ Fコンデンサでバイパス。
5	6	$\overline{\text{SHDN}}$	シャットダウン入力。ハイ(V <sub>OUT</sub> >80%)で動作モード。ロー (V <sub>OUT</sub> <20%)でシャットダウンモード。通常はOUTに接続。
—	7	BATT	バッテリー入力及びダンピングスイッチ接続。ダンピングスイッチを 使用しない場合は、BATTは無接続にしてください。
6	8	GND	グランド
7	9	LX	Nチャンネル及びPチャンネルパワーMOSFETのドレイン
8	10	OUT	電源出力。OUTからICにブートストラップ電力を供給。

Dual-Modeは、Maxim Integrated Productsの商標です。

# 高効率、低消費電流、小型、 ステップアップDC-DCコンバータ

MAX1674/MAX1675/MAX1676

## 詳細

MAX1674/MAX1675/MAX1676はコンパクトなステップアップDC-DCコンバータで、最低スタートアップ電圧0.9V、入力電圧0.7Vまで動作します。自己消費電流は僅か16 $\mu$ Aです。同期整流器を内蔵しているため外部ダイオードが不要で、コスト削減だけではなく、回路損失を減少できるため全体効率が向上します(詳細については、「同期整流」の項を参照)。内部MOSFET抵抗は0.3 (typ)と低く、損失は少なくなります。MAX1674/MAX1675の電流制限はそれぞれ1A/0.5Aです。MAX1675では電流制限が低いため、より小型のインダクタを使用できます。MAX1676はインダクタのリングングによるノイズ発生を低下させる回路を備えています。またMAX1676では電流制限(0.5Aまたは1A)の選択が可能であるため、設計時の自由度が増します。

## PFM制御の方式

MAX1674/MAX1675/MAX1676ではユニークな最小オフタイムおよび電流制限、パルス周波数変調(PFM)制御方式を採用しています。この方式によって高出力電流及びパルス幅変調(PWM)の高効率を組み合わせ、一般的なPFM(図1)の超低自己消費電流を実現しました。発振器を設けずにスイッチング時のピーク電流を一定値に制限することによって、インダクタ電流をこのピーク

リミット値とそれ以下の電流値の間で変化させることができます。軽負荷時は、一組のワンショットによって、スイッチング周波数を最小オフタイム(1 $\mu$ s)ならびに最大オンタイム(4 $\mu$ s)に設定します。スイッチング周波数は負荷および入力電圧によって、最大500kHzまで変化させることが可能です。内部NチャネルMOSFETパワースイッチのピーク電流は、それぞれ1A(MAX1674)、0.5A(MAX1675)、あるいは選択可能(MAX1676)です。従来型のパルススキッピングDC-DCコンバータ(リップル振幅が入力電圧で変化)とは異なり、上記デバイス中ではリップル電圧がスイッチング電流のリミット値およびフィルタコンデンサの等価シリーズ抵抗(ESR)の積を超えることはありません。

## 同期整流

同期整流器の内蔵によって外部ショットキダイオードが不要となったため、コスト及びボードスペースを削減することができます。オフタイム・サイクルの間では、PチャネルMOSFETがオンとなり、MOSFETのボディダイオードをシャントします。

同期整流器を内蔵することにより、外付部品を追加せずに効率を向上させました。変換効率は「標準動作特性」に示すように最大94%です。ただし、単一セル(アルカリ、NiCd又はNiMH)での低電圧入力は、起動用に1N5817などの外部ショットキダイオードを使用してください。

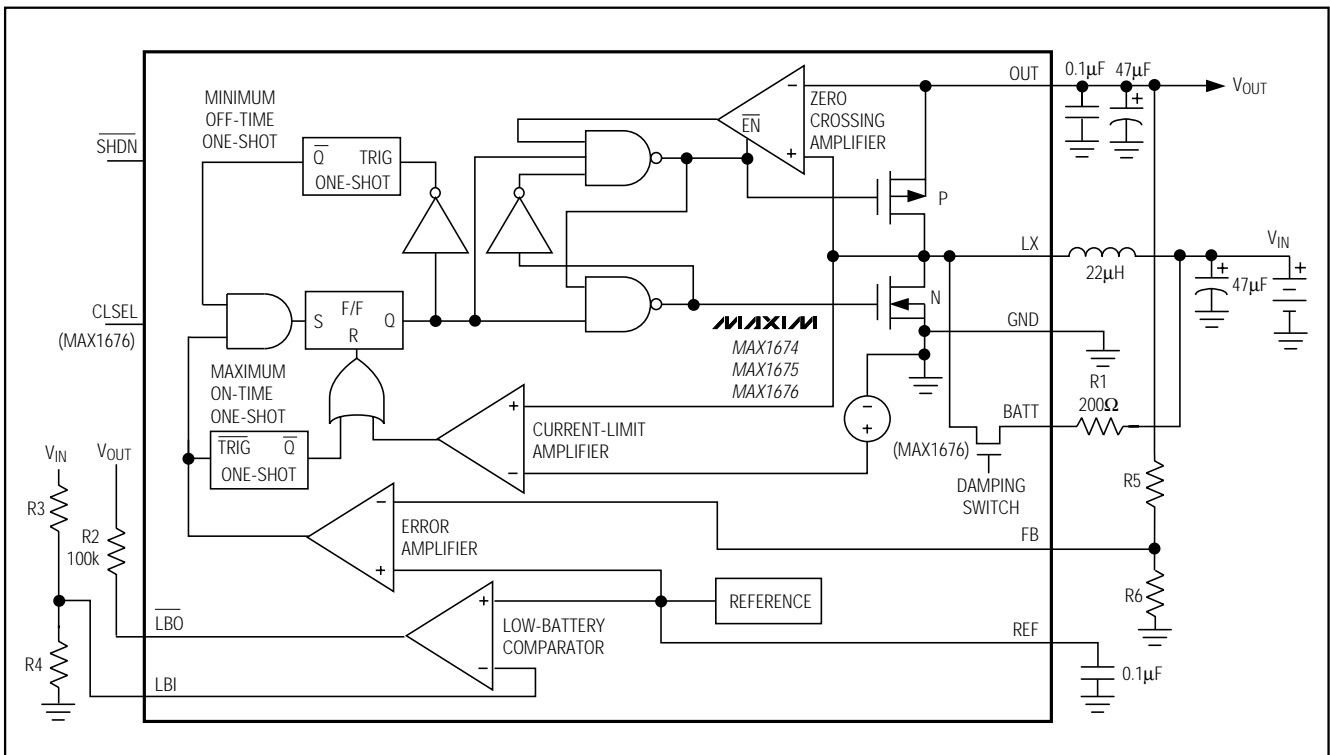


図1. ファンクションダイアグラム

# 高効率、低消費電流、小型、 ステップアップDC-DCコンバータ

MAX1674/MAX1675/MAX1676

## 電圧リファレンス

REF電圧は、公称+1.30Vです。REFは外部回路に、最大100 $\mu$ Aまでソース可能です。このリファレンスは、優れた負荷レギュレーションを保持します(「標準動作特性」を参照してください)。正常動作を保証するには、0.1 $\mu$ Fのバイパスコンデンサを使用してください。

## シャットダウン

$\overline{\text{VSDN}}$ がロー( $V_{\text{OUT}}$ が $V_{\text{SHDN}} < 20\%$ )になると、デバイスはシャットダウンします。通常動作では、 $\overline{\text{SHDN}}$ をハイ( $V_{\text{OUT}}$ が $V_{\text{SHDN}} > 80\%$ )にドライブ、又は $\overline{\text{SHDN}}$ をOUTに接続します。シャットダウン中はPチャネルMOSFETのボディダイオードによって、出力にバッテリーから電流が流れます。 $V_{\text{OUT}}$ はおよそ $V_{\text{IN}} - 0.6\text{V}$ となり、LXは高インピーダンスを保ちます。OUTの容量および負荷により、 $V_{\text{OUT}}$ の電圧降下が決まります。シャットダウンはOUTの電圧とは無関係に、最大6Vまでプルアップできます。

## 電流制限選択ピン(MAX1676)

MAX1676では、0.5A又は1Aのインダクタ電流制限を選択できるため、大電流アプリケーション、あるいは小電流、コンパクトなものというように、設計の幅が広がります。電流制限を1Aとする場合はCLSELをOUTに、また0.5Aとする場合はGNDに接続してください。OUTに接続した場合、CLSELの消費電流は1.4 $\mu$ Aです。

## BATT/ダンピングスイッチ(MAX1676)

MAX1676はLXでのリングングを最小におさえるダンピングスイッチを内蔵しています。インダクタのエネルギーがなくなった時、ダンピングスイッチによって、インダクタの両端に外部レジスタ(R1)が接続されます(図2)。通常、インダクタ内のエネルギーは出力へ電流を供給するには十分でないため、LXでのコンデンサとインダクタンスによって共振回路を形成しリングングを引き起こしてしまいます。このリングングは、インダクタ内の直列抵抗によってエネルギーが消費されるまで継続することになります。ダンピングスイッチはバイパスを形成し、エネルギーを一掃するのでLXのリングングを最小化できます。LXでのリングングをダンピングできても $V_{\text{OUT}}$ のリップルは減少しませんが、EMIの低減は可能です。ほとんどのアプリケーションでは、 $R1 = 200$  で問題なく動作しますが、効率は1%程度低下します。R1の値を大きくすると、ダンピングの程度は低下し、効率の低下は少なくなります。一般的に $V_{\text{OUT}}/V_{\text{IN}}$ の比が大きい場合、完全にLXをダンピングするにはR1の値を低くする必要があります。(図2、3、及び4)。

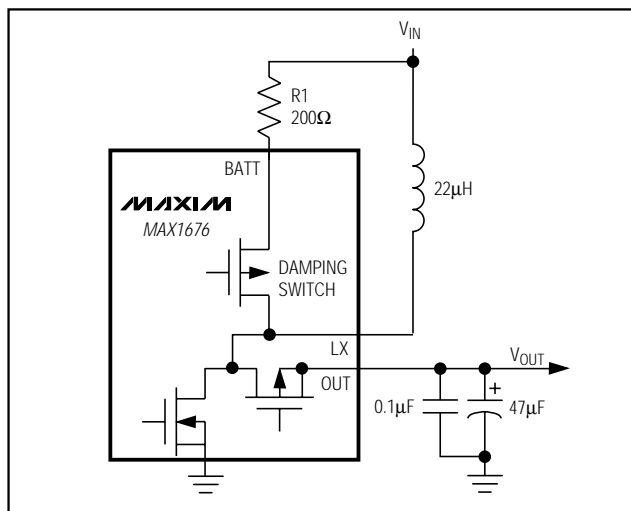


図2. インダクタダンピングスイッチ回路

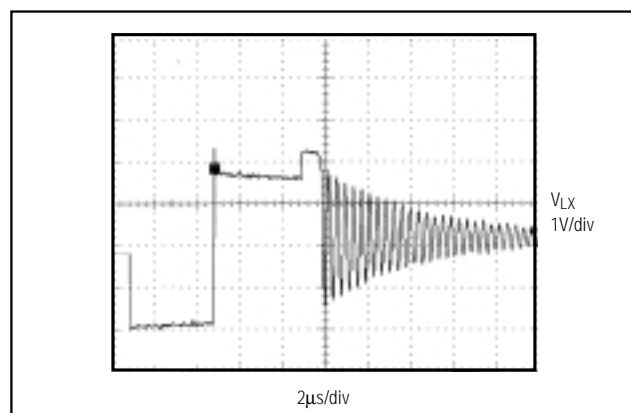


図3. ダンピングスイッチがない場合の、LXリングング

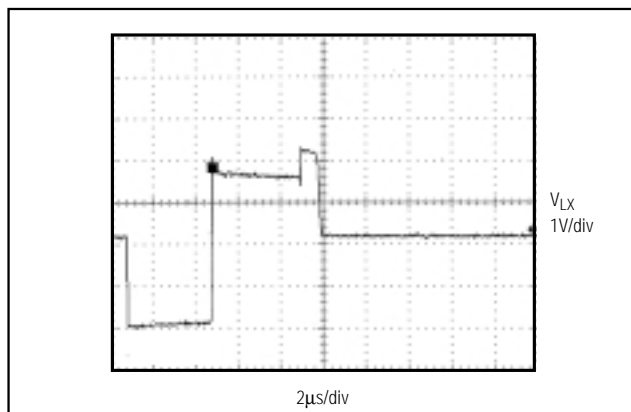


図4. ダンピングスイッチ(外部抵抗200Ωを使用)がある場合の、LX波形



# 高効率、低消費電流、小型、 ステップアップDC-DCコンバータ

MAX1674/MAX1675/MAX1676

## 出力電圧の選定

V<sub>OUT</sub>は、FB端子をGND(5V)、あるいはOUT(3.3V)に接続することにより、3.3Vまたは5.0Vに設定できます(図5、6)。

出力電圧を調整するには、抵抗分圧器をV<sub>OUT</sub>からFBおよびGND間に接続します(図7)。ただし、R6は260k 以下としてください。R5を求めるには、以下の計算式を使用します。

$$R5 = R6 [(V_{OUT} / V_{REF}) - 1]$$

ここで、V<sub>REF</sub>=+1.3V、V<sub>OUT</sub>は2V~5Vの範囲とします。FBの入力バイアス電流は最大50nAなので、抵抗の値を大きく(R6 260k )することができます。

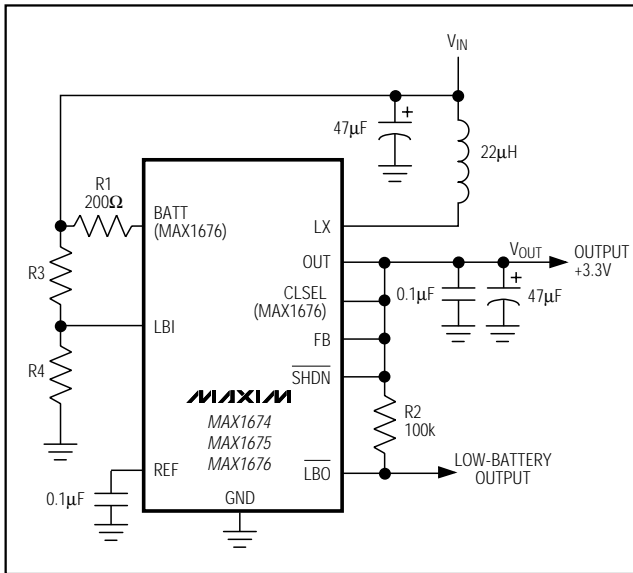


図5. +3.3Vプリセット出力電圧

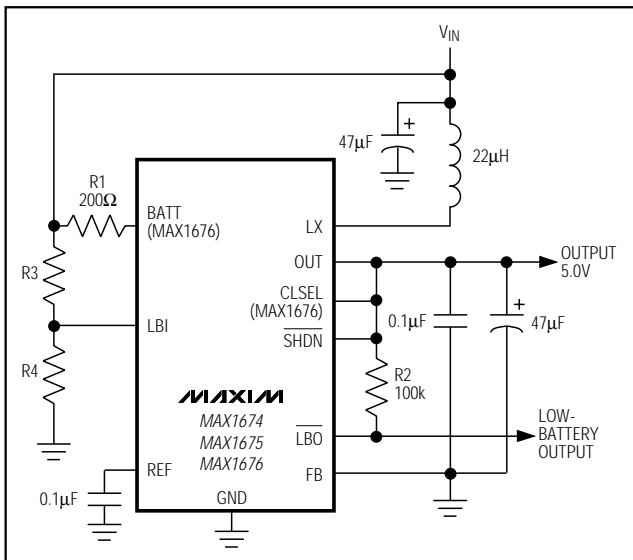


図6. +5Vプリセット出力電圧

## ローバッテリー検出

MAX1674/MAX1675/MAX1676はローバッテリー検出用に、コンパレータを内蔵しています。LBIの電圧が内部リファレンス電圧(1.30V)を下回ると、 $\overline{\text{LBO}}$ (オープンドレイン出力)は電流をGNDにシンクします。ローバッテリー監視のスレッシュホールドは、抵抗R3およびR4の2個によって設定します(図5、6、及び7)。LBI電流が50nA以下のため、高抵抗(R4 260k )を使用し入力電流を最小とすることができます。R3は、下式で算出します。

$$R3 = R4 [(V_{TRIP} / V_{REF}) - 1]$$

これはV<sub>TRIP</sub> 1.3Vの場合です。V<sub>TRIP</sub>はローバッテリー検出出力がローになるレベルであり、V<sub>REF</sub>は内部1.30Vリファレンス電圧です。CMOS回路をドライブする際、100k またはそれ以上のプルアップ抵抗を $\overline{\text{LBO}}$ からOUTに接続してください。 $\overline{\text{LBO}}$ はオープンドレイン出力であり、OUTの電圧に関係なく最大6Vまでプルアップできます。LBIがスレッシュホールドよりも高い場合、 $\overline{\text{LBO}}$ 出力はハイインピーダンスとなります。ローバッテリー検出用コンパレータを使用しない場合は、LBI及び $\overline{\text{LBO}}$ はグラウンドに接続してください。V<sub>TRIP</sub>が1.3V以下の場合、図8に示すようなコンパレータを構成してください。外部抵抗R3、R4は、次式で算出します。

$$R3 = R4(V_{REF} - V_{TRIP}) / (V_{OUT} - V_{REF})$$

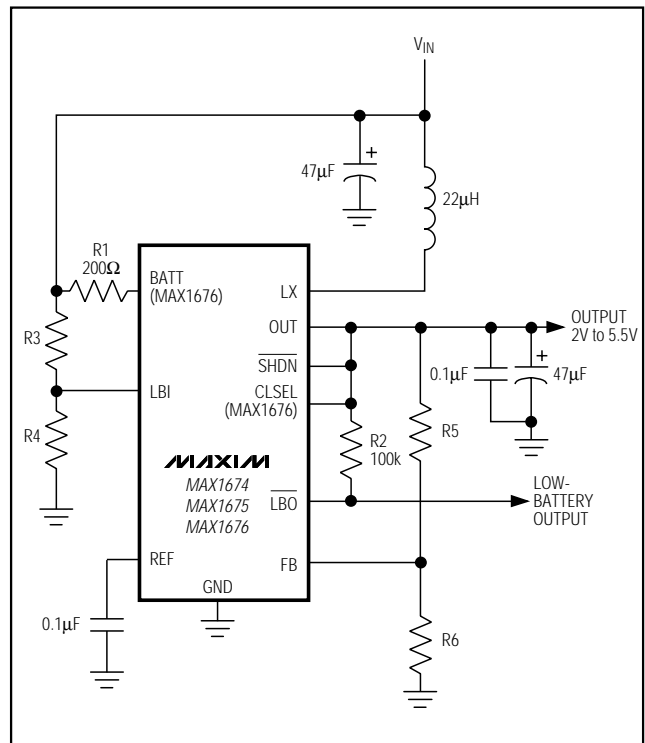


図7. 可変電圧の設定

# 高効率、低消費電流、小型、 ステップアップDC-DCコンバータ

MAX1674/MAX1675/MAX1676

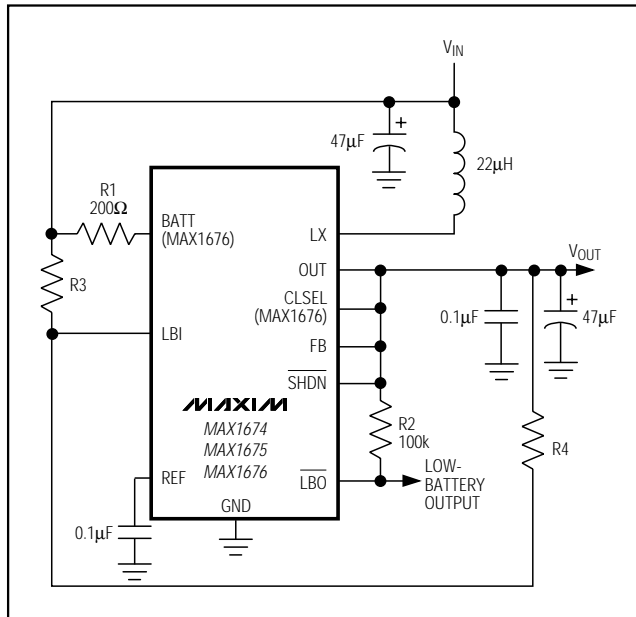


図8.  $V_{IN} < 1.3V$ 時の、ローバッテリーインジケータ抵抗設定

ローバッテリーコンバータは非反転出力なため、図9に示すように $\overline{LBO}$ とLBIの間に抵抗を接続し、外部ヒステリシスを追加できます。 $\overline{LBO}$ がハイの場合、R2及びR7の直列抵抗は、LBIサミングジャンクションへの電流ソースとなります。

## アプリケーション情報

### インダクタの選定

ほとんどのアプリケーションでは、インダクタは22µHで問題なく動作します。MAX1674/MAX1675/MAX1676は、10µHから47µHの範囲のインダクタでも動作します。インダクタンスを小さくすれば物理的寸法も小さくなって希望の直列抵抗も得られるため、全体的なサイズを抑えることができます。しかしインダクタのピーク電流が大きくなり、出力電圧リップル( $I_{PEAK} \times$ 出力フィルタコンデンサのESR)も高くなります。インダクタンス値を大きくすると大出力電流を流せますが、希望の直列抵抗を得ようとすると物理的にサイズが大きくなってしまいます。インダクタの飽和電流定格は、ピークのスイッチング電流リミットの値より大きくなければならず、MAX1674では1A、MAX1675では500mA、

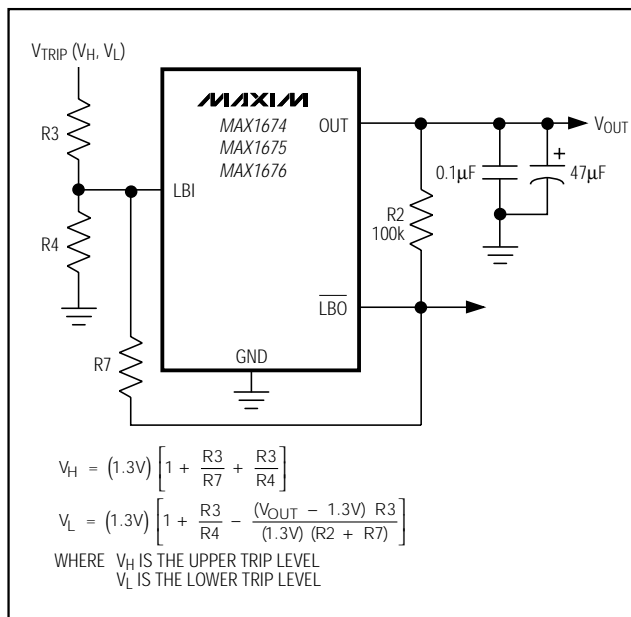


図9. ローバッテリーインジケータ用外部ヒステリシスの追加

そしてMAX1676では1A又は0.5Aとなります。しかしながら一般的にはインダクタは飽和値の20%を超えてバイアス可能です。ただこの場合には、効率が多少減少します。表1に、推奨部品を示します。

インダクタのDC抵抗は効率に大きく影響します。表2にあるインダクタの仕様比較を参照してください。最大出力電流は次式で算出します。

$$I_{OUT(MAX)} = \frac{V_{IN}}{V_{OUT}} \left[ I_{LIM} - t_{OFF} \left( \frac{V_{OUT} - V_{IN}}{2 \times L} \right) \right] \eta$$

ここで、 $I_{OUT(MAX)}$  = 最大出力電流

$V_{IN}$  = 入力電圧

L = インダクタ値(µH)

$\eta$  = 効率(0.9 typ)

$t_{OFF}$  = LXスイッチのオフタイム(µs)

$I_{LIM}$  = 0.5Aまたは1.0A

# 高効率、低消費電流、小型、 ステップアップDC-DCコンバータ

MAX1674/MAX1675/MAX1676

表1. 推奨部品

製造方式	インダクタ	コンデンサ	整流器(オプション)
Surface Mount	Sumida CD43 series Sumida CD54 series Coilcraft DT1608C Coilcraft DO1608C Coiltronics Uni-PAC Murata LQH4 series	Sprague 593D series Sprague 595D series AVX TPS series ceramic	Motorola MBR0530 Nihon EC 15QS02L
Miniature Through-Hole	Sumida RCH654-220	Sanyo OS-CON series	—

表2. 表面実装部品、インダクタの仕様

製造メーカーの パーツ番号	μH	(最大値)	I <sub>PEAK</sub> (A)	高さ (mm)
Coilcraft DT1608C-103	10	0.095	0.7	2.92
Coilcraft DO1608C-153	15	0.200	0.9	2.92
Coilcraft DO1608C-223	22	0.320	0.7	2.92
Coiltronics UP1B-100	10	0.111	1.9	5.0
Coiltronics UP1B-150	15	0.175	1.5	5.0
Coiltronics UP1B-220	22	0.254	1.2	5.0
Murata LQH4N100	10	0.560	0.4	2.6
Murata LQH4N220	22	0.560	0.4	2.6
Sumida CD43-8R2	8.2	0.132	1.26	3.2
Sumida CD43-100	10	0.182	1.15	3.2
Sumida CD54-100	10	0.100	1.44	4.5
Sumida CD54-180	18	0.150	1.23	4.5
Sumida CD54-220	22	0.180	1.11	4.5

表3. 部品メーカー

製造メーカー	電話番号	FAX
AVX	USA (803) 946-0690	USA (803) 626-3123
Coilcraft	USA (847) 639-6400	USA (847) 639-1469
Coiltronics	USA (561) 241-7876	USA (561) 241-9339
Motorola	USA (303) 675-2140 (800) 521-6274	USA (303) 675-2150
Murata	USA (814) 237-1431 (800) 831-9172	USA (814) 238-0490
Nihon	USA (805) 867-2555 Japan 81-3-3494-7411	USA (805) 867-2556 Japan 81-3-3494-7414
Sanyo	USA (619) 661-6835 Japan 81-7-2070-6306	USA (619) 661-1055 Japan 81-7-2070-1174
Sprague	USA (603) 224-1961	USA (603) 224-1430
Sumida	USA (647) 956-0666 Japan 81-3-3607-5111	USA (647) 956-0702 Japan 81-3-3607-5144
Taiyo Yuden	USA (408) 573-4150	USA (408) 573-4159

## コンデンサの選択

2Vから5Vへのステップアップの場合、出力フィルタ・コンデンサに47μF、10Vの表面実装タンタル(SMT)を使用すると、出力リップルは80mVとなります。小容量のコンデンサ(より高いESRで最低10μF)は負荷が軽い場合、また出力リップルが大きくても問題のないアプリケーションで使用できます。10μF～100μFの範囲のものを推奨します。バイパス用およびフィルタ用コンデンサでは、直列等価抵抗(ESR)が効率と出力リップルに影響

します。出力電圧リップルの値は、ピークインダクタ電流と出力コンデンサESRの積となります。性能をあげる場合は低ESRのコンデンサを使用するか、フィルタコンデンサを2個以上を並列に接続してください。低ESRやSMTタンタルコンデンサは、Sprague(595Dシリーズ)、AVX(TPSシリーズ)他から入手できます。表面実装セラミックや三洋OS-CON(有機半導体)のスルーホールコンデンサもESRが非常に低いほか、低温での動作も問題ありません。ここでは表3に、推奨部品のメーカーリストを記します。

# 高効率、低消費電流、小型、 ステップアップDC-DCコンバータ

MAX1674/MAX1675/MAX1676

## 外部整流器(オプション)

LX及びOUT間にショットキダイオード(MBR0520など)を接続すると、スタートアップ電圧(図10)を低くすることができ、入力電圧1.3V以下での動作に推奨します。ただしダイオードを追加しても効率の大幅向上は望めません。

## PCボードのレイアウト及びグランド

グランドの変動やノイズを最小限に保つため、回路のレイアウトを慎重に行ってください。ICのGNDピンと入出力フィルタコンデンサのグランドリードは、5mm以上離れないように配置してください。またFBとLXピンへの全ての接続は、できるだけ短くしてください。特に外部にフィードバック抵抗を使用する場合、できるだけFBの近くに配置してください。出力電圧及び効率を最大に、また出力リップル電圧を最小にするには、グランドプレーンを設け、ICのGNDを直接接続してください。

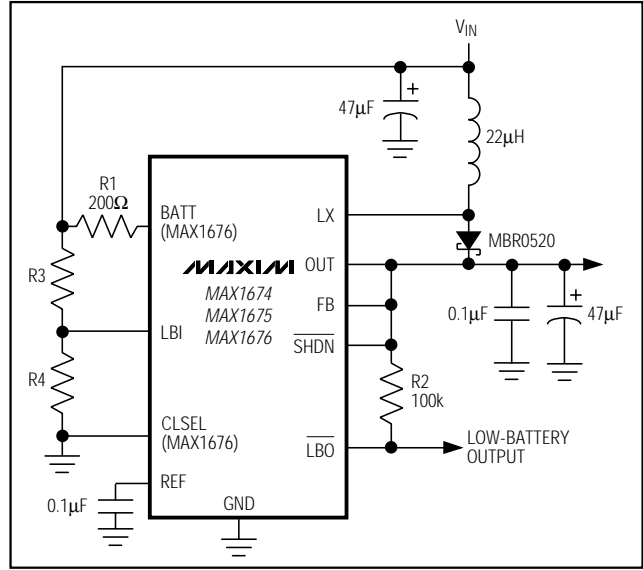


図10. 低入力電圧での動作、ショットキダイオードを追加

## チップ情報

TRANSISTOR COUNT: 751

## パッケージ

