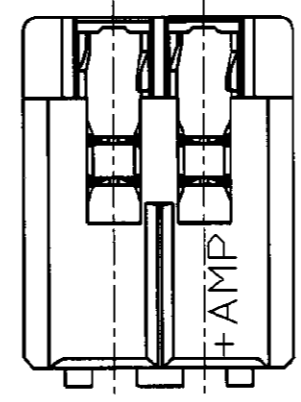
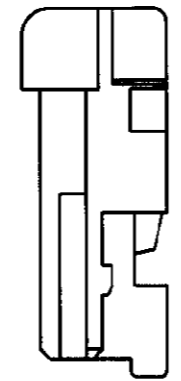
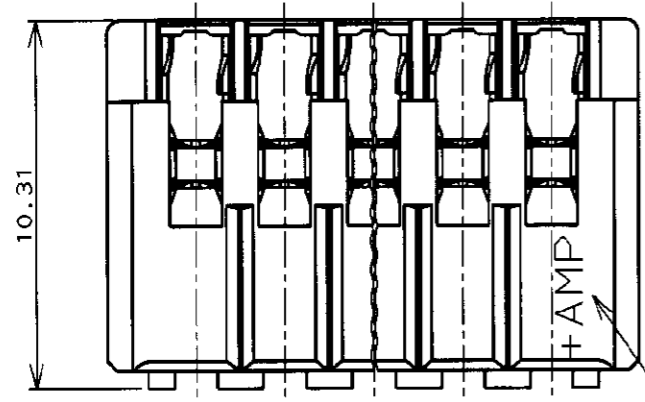
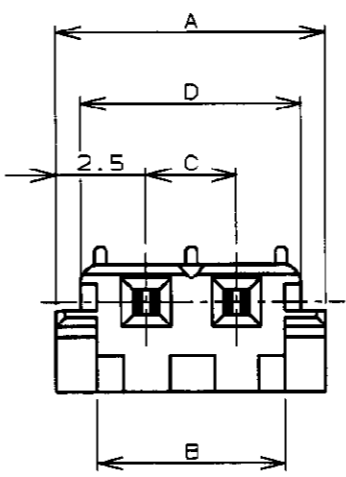
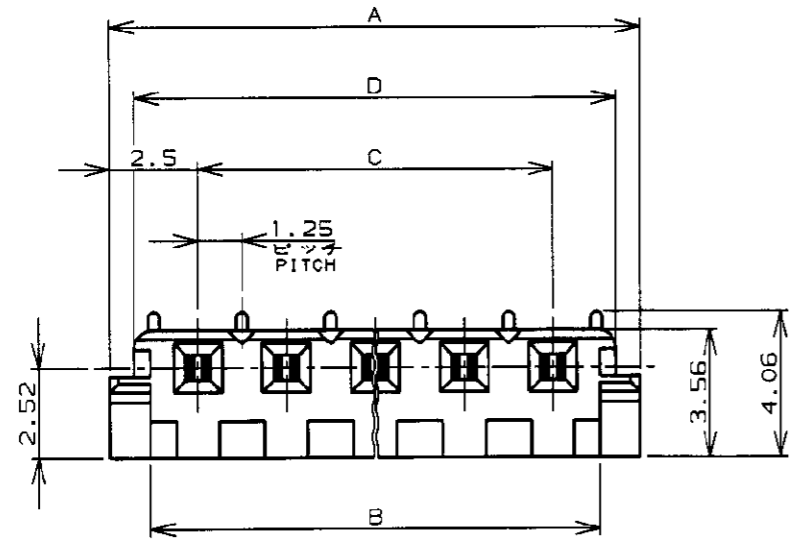


回路番号1  
CIRCUIT No.1



トレードマーク  
TRADE MARK



2 極品  
2 Pos.

注記;

1. 適用電線範囲 : AWG #28~24  
(UL1061,UL1007)  
被覆外形 : 1.0~1.5mmφ
2. 材料 : ハウジング - 66ナイロン (UL94V-0)  
コンタクト - 錫メッキ溶接青銅
3. 適用製品規格番号 : 108-5385  
取付適用規格番号 : 114-5174

NOTES;

1. APPLICABLE WIRE SIZE : AWG #28~24  
(UL1061,UL1007)  
INSULATION DIA : 1.0~1.5mmφ
2. MATERIAL : HOUSING - 66NYLON(UL94V-0)  
CONTACT - PRE-TIN PHOS-BROZ
3. PRODUCT SPEC : 108-5385  
APPLICATION SPEC : 114-5174

33.5	30.0	32.7	35.0	13	3-	-3	1-	-3
31.0	27.5	30.2	32.5	12	3-	-2	1-	-2
28.5	25.0	27.7	30.0	11	3-	-1	1-	-1
26.0	22.5	25.2	27.5	10	3-	-0	1-	-0
23.5	20.0	22.7	25.0	9	2-	-9		-9
21.0	17.5	20.2	22.5	8	2-	-8		-8
18.5	15.0	17.7	20.0	7	2-	-7		-7
16.0	12.5	15.2	17.5	6	2-	-6		-6
13.5	10.0	12.7	15.0	5	2-	-5		-5

26.0	22.5	25.2	27.5	10	黄色 YELLOW	9-177534-0
23.5	20.0	22.7	25.0	9	赤色 RED	6-177534-9
23.5	20.0	22.7	25.0	9	黒色 BLACK	1-177534-9

D	C	B	A	極数 Pos.	色 #26, #28用 COLOR For #26, #28	製品型番 PART No.
D	C	B	A	極数 Pos.	自然色 #26, #28用 NATURAL for #26, #28	黒色 #24用 BLACK for #24

Copyright ©19 年 Tyco Electronics AMP K.K.		Copyright ©19 年 Tyco Electronics AMP K.K. ALL RIGHTS RESERVED.		<b>AMP</b> Tyco Electronics AMP K.K. Kawasaki, Japan	
適合電線断面積 (WIRE RANGE) 注1参照 SEE NOTE 1		被覆外径 (INSULATION DIA.) 注1参照 SEE NOTE 1		名称 (NAME) リセ アッセンブリ	
材料 (MATERIAL) 注2参照 SEE NOTE 2		仕上 (FINISH) ZFN		2.5mm ピッチ メトリック インターコネクト システム REG ASSEMBLY 2.5mm PITCH METRIC INTERCONNECT SYSTEM	
DR. 10/14/'92 S.KANEKI		DE. 10/14/'92 A.ONO		一般公差 (GENERAL TOLERANCE) 10以下 : ±0.2 10を超え 30以下 : ±0.25 30を超え 100以下 : ±0.3 角 度 : ±3°	
LTR 変更 (REVISION RECORD) DR CHK DATE		CHK. 10/14/'92 A.ONO		APP. 8/31/'94 S.KUBOUCHI	
B REVISED FJ00-0230-00		A 変更 FJ00-1223-94		O 作成 S.K.A.O	
SIZE LOC		番号 (No.)		B J C-177534	
尺度 (SCALE) 10-1		REV. B		SHEET 1 OF 1	