

单向可控硅—TSE151

TSE151 主要用于摩托车电压调节器、点火器电路中；还可广泛应用于各种万能开关器、小型马达控制器、彩灯控制器、漏电保护器、灯具继电器激励器、逻辑集成电路驱动、大功率可控硅门极驱动等线路控制。

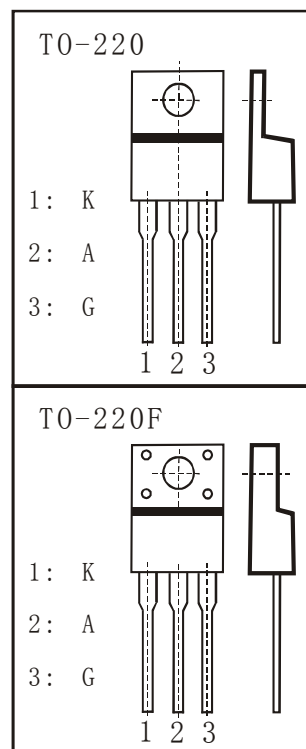
1、特点

- 通态压降低
- 断态重复峰值电压高
- 触发灵敏度高
- 可靠性好
- 封装形式：T0-220 T0-220F

2、电特性

极限参数 (Ta=25℃)

参数名称	符号	额定值	单位
断态重复峰值电压	VDRM	600	V
反向重复峰值电压	VRRM	600	V
通态平均电流	IT(AV)	8	A
通态峰值电流	IT(RMS)	12	A
通态不重复浪涌电流	ITSM	80	A
结温	TJ	125	℃
贮存温度	Tatg	-40 ~ 125	℃



地址 (ADD): 无锡市南长街 364 号
 网址 (Http): [Http://www.cldkj.com](http://www.cldkj.com)
 邮箱 (E-mail): tjhua@cldkj.com

电话 (Tel): 0510-85735950
 传真 (Fax): 0510-85760093
 邮编 (ZIP): 214023

电参数 (Ta=25℃)

参数名称	符号	单位	规范值			测试条件
			最小值	典型值	最大值	
断态重复峰值电压	V_{DRM}	V	600	650		$I_D=0.1mA$
反向重复峰值电压	V_{RRM}	V	600	650		$I_R=0.1mA$
断态重复峰值电流	I_{DRM}	μA			20	$V_{DRM}=600V$
通态峰值电压	V_{TM}	V		1.25	1.7	$I_T=16A$
维持电流	I_H	mA		10	20	$I_T=0.6A, I_{GT}=20mA$
关闭电流	I_L	mA		10	40	$V_D=12V, I_{GT}=0.1A$
控制极触发电流※	I_{GTI}	mA	1	5	10	$V_D=6V, R_L=100\Omega$
控制极触发电压	V_{GT}	V			1.2	$V_D=6V, R_L=100\Omega$
控制极最大电流	I_{GM}	A			5	
控制极最高电压	V_{GM}	V			5	
控制极最高反向电压	V_{RGM}	V			5	
电压上升速率	dV_D/dt	$V/\mu s$	50	130		$V_{DM}=67\%V_{DRM(MAX)}, R_{GK}=100\Omega, I_{GT}=0$
电流上升速率	dI_T/dt	$A/\mu s$			50	$I_T=20I_{GT}=50mA, dI_{GT}/dt=50 mA/\mu s$
控制极不触发电压	V_{GD}	V	0.2			$V_{DRM}=400V, R_{GR}=1K\Omega, T_j=125^\circ C$

※：该参数与环境温度有关

地址 (ADD): 无锡市南长街 364 号
 网址 (Http): [Http://www.cldkj.com](http://www.cldkj.com)
 邮箱 (E-mail): tjhua@cldkj.com

电话 (Tel): 0510-85735950
 传真 (Fax): 0510-85760093
 邮编 (ZIP): 214023