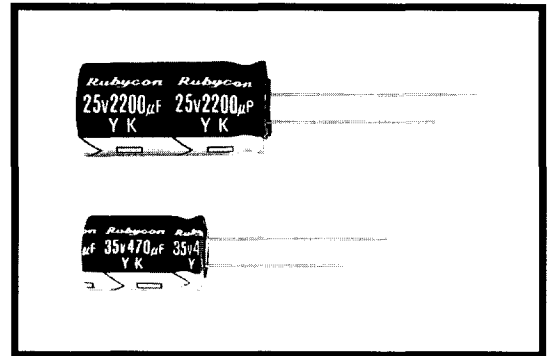


YK シリーズ
SERIES

85°C 小形化品 85°C Miniaturized

◆特長 FEATURES

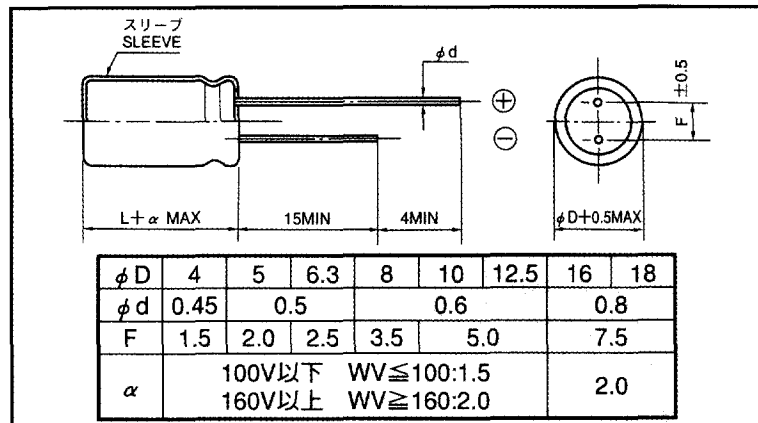
• 85°C, 2000時間品。 Load life : 85°C 2000 hours.



◆規格表 SPECIFICATIONS

項目 Items	特 性 Characteristics																																																											
カテゴリ温度範囲 Category Temperature Range	-40~+85°C	-25~+85°C																																																										
定格電圧範囲 Rated Voltage Range	6.3~250V.DC	350~450V.DC																																																										
静電容量許容差 Capacitance Tolerance	±20%(20°C, 120Hz)																																																											
漏れ電流 Leakage Current(MAX)	6.3~100V.DC	160~450V.DC																																																										
	I=0.01CV又は3µAのいずれか大なる値以下 I=0.01CV or 3µA whichever is greater. (定格電圧印加2分後) (After 2 minutes application of rated voltage)	CV≤1000	CV>1000																																																									
		I=0.1CV+40µA以下(1分値) I=0.1CV+40µA (1minute) I=0.03CV+15µA以下(5分値) I=0.03CV+15µA (5minutes)	I=0.04CV+100µA以下(1分値) I=0.04CV+100µA (1minute) I=0.02CV+25µA以下(5分値) I=0.02CV+25µA (5minutes)																																																									
	I=漏れ電流(µA) Leakage Current	C=定格静電容量(µF) Rated Capacitance	V=定格電圧(V) Rated Voltage																																																									
損失角の正接 (tanδ) Dissipation Factor(MAX)	<table border="1"> <tr> <td>定格電圧(V) Rated Voltage</td> <td>6.3</td><td>10</td><td>16</td><td>25</td><td>35</td><td>50</td><td>63</td><td>100</td><td>160</td><td>200</td><td>250</td><td>350</td><td>400</td><td>450</td> <td>(20°C, 120Hz)</td> </tr> <tr> <td>tan δ</td> <td>0.26</td><td>0.22</td><td>0.18</td><td>0.16</td><td>0.14</td><td>0.12</td><td>0.10</td><td>0.08</td><td>0.20</td><td>0.20</td><td>0.20</td><td>0.20</td><td>0.20</td><td>0.20</td> <td></td> </tr> </table>												定格電圧(V) Rated Voltage	6.3	10	16	25	35	50	63	100	160	200	250	350	400	450	(20°C, 120Hz)	tan δ	0.26	0.22	0.18	0.16	0.14	0.12	0.10	0.08	0.20	0.20	0.20	0.20	0.20	0.20																	
	定格電圧(V) Rated Voltage	6.3	10	16	25	35	50	63	100	160	200	250	350	400	450	(20°C, 120Hz)																																												
tan δ	0.26	0.22	0.18	0.16	0.14	0.12	0.10	0.08	0.20	0.20	0.20	0.20	0.20	0.20																																														
1000µFを越えるものは1000µF増す毎に上表の値に0.02を加えた値とする。 When rated capacitance is over 1000µF, tan δ shall be added 0.02 to the listed value with increase of every 1000µF.																																																												
耐 久 性 Endurance	85°C中2000時間定格電圧(リップル重畳)印加後、下記項目を満足すること。 After applying rated voltage with rated ripple current for 2000hrs at 85°C, the capacitors shall meet the following requirements.																																																											
	静電容量変化率 Capacitance Change	初期値の±25%以内 Within ±25% of the initial value.																																																										
	損失角の正接 Dissipation Factor	規格値の200%以下 Not more than 200% of the specified value.																																																										
漏れ電流 Leakage Current	規格値以下 Not more than the specified value.																																																											
低温特性 Low Temperature Stability (インピーダンス比) Impedance Ratio(MAX)	<table border="1"> <tr> <td>定格電圧(V) Rated Voltage</td> <td>6.3</td><td>10</td><td>16</td><td>25</td><td>35</td><td>50</td><td>63</td><td>100</td><td>160</td><td>200</td><td>250</td><td>350</td><td>400</td><td>450</td> <td>(120Hz)</td> </tr> <tr> <td>Z(-25°C)/Z(20°C)</td> <td>4</td><td>3</td><td>2</td><td>2</td><td>2</td><td>2</td><td>2</td><td>2</td><td>3</td><td>3</td><td>3</td><td>5</td><td>5</td><td>7</td> <td></td> </tr> <tr> <td>Z(-40°C)/Z(20°C)</td> <td>8</td><td>6</td><td>4</td><td>4</td><td>3</td><td>3</td><td>3</td><td>3</td><td>-</td><td>-</td><td>-</td><td>-</td><td>-</td><td>-</td> <td></td> </tr> </table>												定格電圧(V) Rated Voltage	6.3	10	16	25	35	50	63	100	160	200	250	350	400	450	(120Hz)	Z(-25°C)/Z(20°C)	4	3	2	2	2	2	2	2	3	3	3	5	5	7		Z(-40°C)/Z(20°C)	8	6	4	4	3	3	3	3	-	-	-	-	-	-	
	定格電圧(V) Rated Voltage	6.3	10	16	25	35	50	63	100	160	200	250	350	400	450	(120Hz)																																												
	Z(-25°C)/Z(20°C)	4	3	2	2	2	2	2	2	3	3	3	5	5	7																																													
Z(-40°C)/Z(20°C)	8	6	4	4	3	3	3	3	-	-	-	-	-	-																																														

◆寸法図 DIMENSIONS



◆リップル電流補正係数

MULTIPLIER FOR RIPPLE CURRENT

(1) 周波数係数 Frequency coefficient

周波数 (Hz) Frequency	60(50)	120	500	1k	10k≤
0.1~47µF	0.80	1.00	1.20	1.30	1.50
100~1000µF	0.80	1.00	1.10	1.15	1.20
2200~22000µF	0.80	1.00	1.05	1.10	1.15

(2) 周囲温度係数 Temperature coefficient

周囲温度 (°C) Ambient Temperature	85	70	50≥
係数 Coefficient	1.0	1.6	2.0

◆呼称方法 PART NUMBER





小形アルミニウム電解コンデンサ

MINIATURE ALUMINUM ELECTROLYTIC CAPACITORS

YK

◆寸法一覧表, 定格リップル電流一覧表 STANDARD SIZE, RATED RIPPLE CURRENT

Size ϕ D×L(mm), Ripple Current (mA r.m.s./85°C, 120Hz)

定格電圧 VV(V.DC) 定格 静電容量 Cap(μF)	6.3 (0J)		10 (1A)		16 (1C)		25 (1E)		35 (1V)		50 (1H)		63 (1J)		
	Size	Ripple	Size	Ripple	Size	Ripple	Size	Ripple	Size	Ripple	Size	Ripple	Size	Ripple	
0.1											•5×11	1.1			
0.15											•5×11	1.5			
0.22											•5×11	2.5			
0.33											•5×11	4			
0.47											•5×11	7			
1											•5×11	13			
2.2											•5×11	23			
3.3											•5×11	35			
4.7											•5×11	41			
10											•5×11	60	•5×11	70	
22										•5×11	90	5×11	95	5×11	110
33								•5×11	98	5×11	110	5×11	130	6.3×11	140
47					•5×11	115	•5×11	120	5×11	135	6.3×11	160	6.3×11	190	
100	•5×11	135	•5×11	140	5×11	175	5×11	185	6.3×11	215	8×11.5	270	8×11.5	290	
220	5×11	220	5×11	230	6.3×11	280	6.3×11	310	8×11.5	370	10×12.5	435	10×16	490	
330	6.3×11	280	6.3×11	310	8×11.5	380	8×11.5	410	10×12.5	500	10×16	590	10×20	680	
470	6.3×11	360	6.3×11	400	8×11.5	460	10×12.5	550	10×16	680	10×20	760	12.5×20	880	
1000	8×11.5	590	10×12.5	660	10×16	800	10×20	970	12.5×20	1180	12.5×25	1350	16×25	1350	
2200	10×16	920	10×20	1090	12.5×20	1320	12.5×25	1570	16×25	1810	16×35.5	2110	18×35.5	2300	
3300	10×20	1200	12.5×20	1440	12.5×25	1670	16×25	2000	16×35.5	2300	18×35.5	2540			
4700	12.5×20	1550	12.5×25	1800	16×25	2120	16×31.5	2440	18×35.5	2740					
6800	12.5×25	1920	16×25	2250	16×31.5	2540	18×35.5	2900							
10000	16×25	2370	16×35.5	2710	18×35.5	2950									
15000	16×35.5	2880	18×35.5	3110											
22000	18×40	3350													

小形電解コンデンサ
MINIATURE TYPE

定格電圧 VV(V.DC) 定格 静電容量 Cap(μF)	100 (2A)		160 (2C)		200 (2D)		250 (2E)		350 (2V)		400 (2G)		450 (2W)	
	Size	Ripple	Size	Ripple	Size	Ripple	Size	Ripple	Size	Ripple	Size	Ripple	Size	Ripple
0.47	•5×11	10					6.3×11	12	6.3×11	12	6.3×11	12	8×11.5	11
1	•5×11	21					6.3×11	17	6.3×11	20	6.3×11	20	8×11.5	21
2.2	•5×11	35					6.3×11	30	8×11.5	31	10×12.5	31	10×12.5	29
3.3	•5×11	45			6.3×11	36	8×11.5	45	10×12.5	45	10×12.5	43	10×16	40
4.7	5×11	50	6.3×11	45	8×11.5	51	8×11.5	54	10×12.5	56	10×16	56	10×20	56
10	5×11	75	8×11.5	83	10×12.5	85	10×16	90	10×20	100	12.5×20	90	12.5×20	84
22	6.3×11	135	10×16	133	10×20	135	12.5×20	150	12.5×25	185	12.5×25	180	16×25	140
33	8×11.5	185	10×20	180	12.5×20	205	12.5×20	205	16×25	230	16×25	230	16×31.5	180
47	10×12.5	235	12.5×20	230	12.5×20	230	12.5×25	260	16×31.5	280	16×31.5	280	16×35.5	220
100	10×20	380	12.5×25	385	16×25	400	16×31.5	450	18×40	420	18×40	420		
220	12.5×25	629	16×35.5	645	18×35.5	680								
330	12.5×25	760	18×35.5	760										
470	16×25	950												
1000	18×40	1350												

•印については4×11でも御指定により対応します。
4mm DIA. is available for marked • when specified.