



准分离中放电路

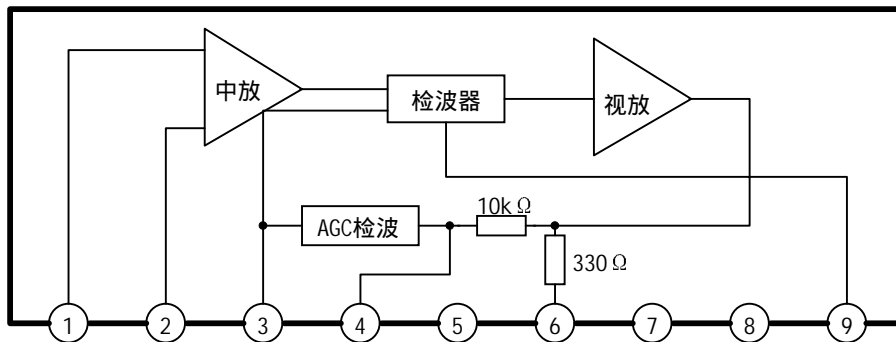
1. 概述与特点

CD7510CS 是电视机用 4.5MHz 到 6.5MHz 准分离中放集成电路。其特点如下：

- 小封装
- 信噪特性好
- 无电感元件
- 封装形式：SIP9

2. 功能框图与引脚说明

2.1 功能框图



2.2 引脚说明

引脚	符号	功能	引脚	符号	功能
1	IF _{IN}	中频输入	6	DET _{OUT}	检波输出
2	IF _{IN}	中频输入	7	V _{CC}	电源
3	AGC	AGC 滤波	8	NC	空
4	T _P	测试点	9	DET _{FIL}	检波滤波
5	GND	地			

无锡华晶微电子股份有限公司

地址：江苏省无锡市梁溪路 14 号 电话：(0510) 5807123-5506

传真：(0510) 5803016

3. 电特性

3.1 极限参数

除非另有规定, $T_{amb}=25^{\circ}\text{C}$

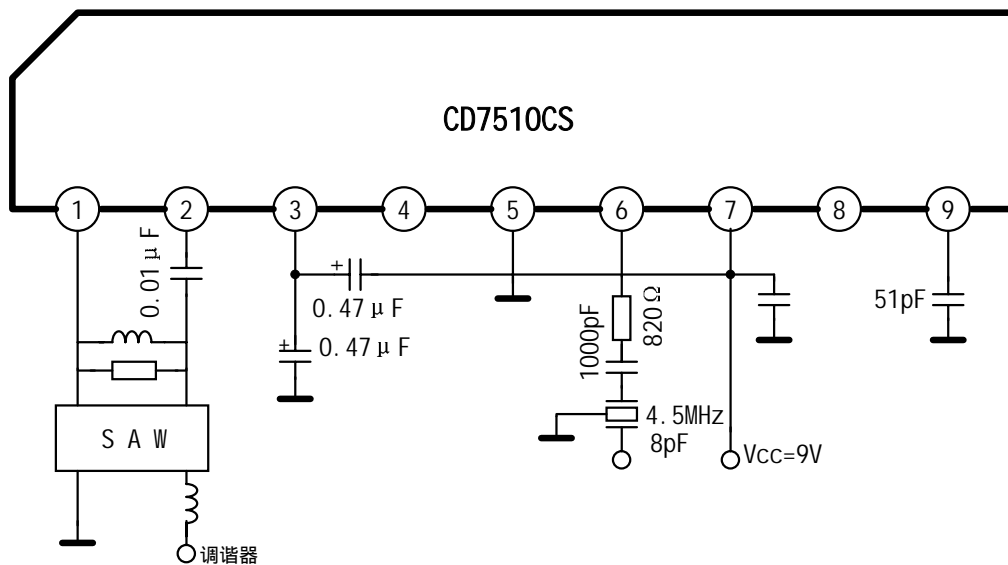
参数名称	符号	条件	额定值	单位
电源电压	V_{CC}		12	V
3脚电压	V_3	$V_{CC}=12\text{V}$	12	V
最大输出电流	I_{6max}		3	mA
功耗	P_D		540	mW
工作环境温度	T_{amb}		-10 ~ 65	$^{\circ}\text{C}$
贮存温度	T_{stg}		-55 ~ 125	$^{\circ}\text{C}$

3.2 电特性

除非另有规定, $T_{amb}=25^{\circ}\text{C}$, $V_{CC}=9\text{V}$

参数名称	符号	测试条件	规范值			单位
			最小	典型	最大	
静态电流	I_{CCQ}	$V_3(\text{IF AGC})=4\text{V}$	17	22	32	mA
输入灵敏度	V_i	$V_O=0.35V_{pp}$, mod=40%	34	42	50	dBu
AGC 范围	GR	$V_{imax}-V_i$	60	70		dB
最大输入电平	V_{imax}	检波输出增加 1dB	100	120		dBu
检波输出	V_O	4.5MHz 输出, P/S=13dB	90	130	180	mVrms
音频信噪比	S/N	$f_p=58.75\text{MHz}$, 87.5%的 阶梯调制, $f_s=54.25\text{MHz}$ (S:FM=25kHz, $f_m=400$ Hz ; N: 非调制) P/S=13dB	50	56		dB

4. 应用线路



5. 外形尺寸

