

DG1E60

600V 1A

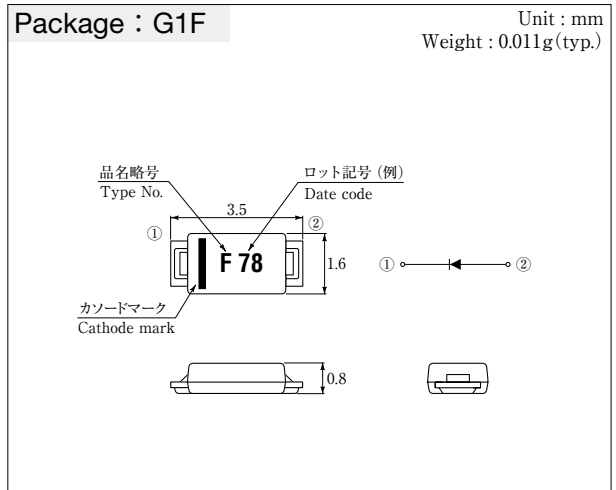
特長

- 小型 SMD
- 耐湿性に優れ高信頼
- 静電気耐性に優れている

Feature

- Small SMD
- High-Reliability
- High ESD Capability

■外観図 OUTLINE



外形図については新電元 Web サイト又は〈半導体製品一覧表〉をご参照下さい。捺印表示については捺印仕様をご確認下さい。
For details of outline dimensions, refer to our web site or the Semiconductor Short Form Catalog. As for the marking, refer to the specification "Marking, Terminal Connection."

■定格表 RATINGS

●絶対最大定格 Absolute Maximum Ratings (指定のない場合は $T_l = 25^\circ\text{C}$ / unless otherwise specified)

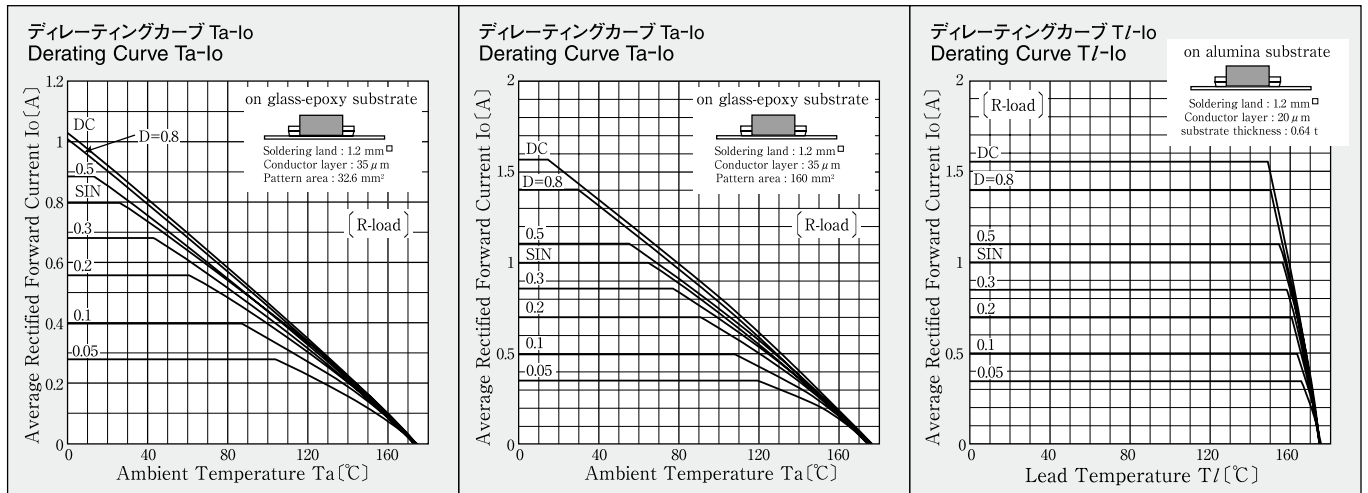
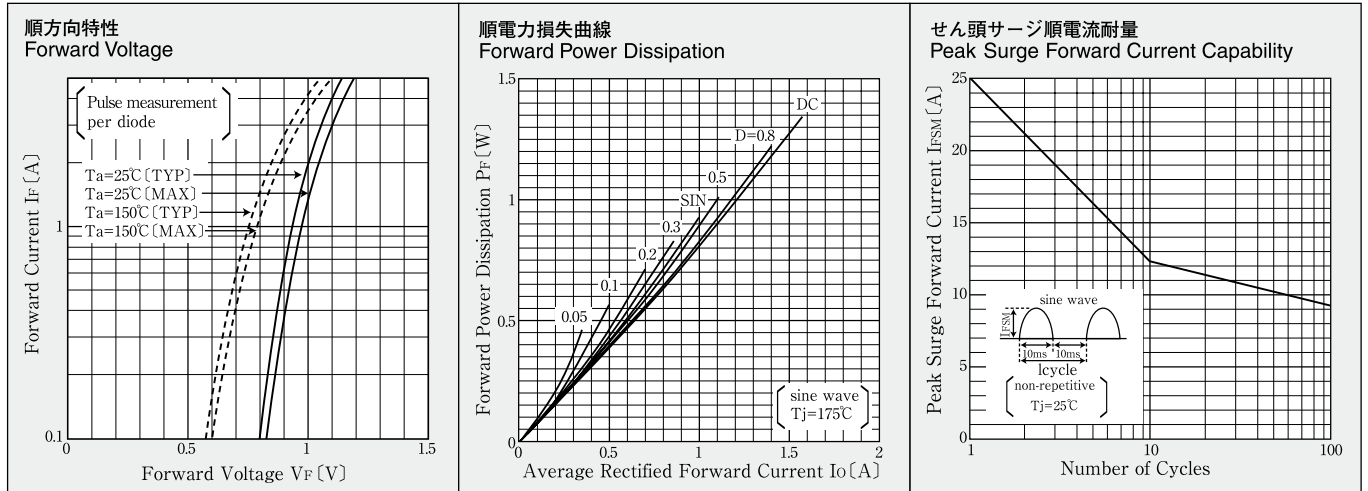
項目 Item	記号 Symbol	条件 Conditions	品名 Type No.	DG1E60	単位 Unit
保存温度 Storage Temperature	T_{stg}			-55~175	$^\circ\text{C}$
接合部温度 Operation Junction Temperature	T_j			175	$^\circ\text{C}$
せん頭逆電圧 Maximum Reverse Voltage	V_{RM}			600	V
出力電流 Average Rectified Forward Current	I_O	50Hz 正弦波, 抵抗負荷 50Hz sine wave, Resistance load	$T_a = 26^\circ\text{C}$ *1	0.8	A
			$T_a = 63^\circ\text{C}$ *2	1.0	
			$T_l = 156^\circ\text{C}$ *3	1.0	
せん頭サージ順電流 Peak Surge Forward Current	I_{FSM}	50Hz 正弦波, 非繰り返し1サイクルせん頭値, $T_j = 25^\circ\text{C}$ 50Hz sine wave, Non-repetitive 1cycle peak value, $T_j = 25^\circ\text{C}$		25	A

●電氣的・熱的特性 Electrical Characteristics (指定のない場合は $T_l = 25^\circ\text{C}$ / unless otherwise specified)

順電圧 Forward Voltage	V_F	$I_F = 1\text{A}$, パルス測定 Pulse measurement	MAX 0.97	V
逆電流 Reverse Current	I_R	$V_R = 600\text{V}$, パルス測定 Pulse measurement	MAX 10	μA
静電気耐性 Electrostatic Discharge Capability	V_{ESD}	$C = 150\text{pF}$, $R = 150\Omega$, 極性±, 気中放電 Polarity±, Aerial discharge	*4 TYP 25	kV
熱抵抗 Thermal Resistance	θ_{ja}	接合部・周囲間 Junction to ambient	*1 MAX 210	$^\circ\text{C}/\text{W}$
			*2 MAX 120	
	θ_{jl}	接合部・リード間 Junction to lead	*3 MAX 20	

*1 : ガラエポ基板実装 (1インチ基板) 銅箔パターン総面積32.6mm²
Measured on the 1x1 inch On glass-epoxi substrate (pattern area: 32.6mm²)
*2 : ガラエポ基板実装 (1インチ基板) 銅箔パターン総面積160mm²
Measured on the 1x1 inch On glass-epoxi substrate (pattern area: 160mm²)
*3 : アルミナ基板実装 (2インチ基板) 銅箔パターン総面積2100mm²
Measured on the 2x2 inch alumina substrate (pattern area: 2100mm²)
*4 : IEC-61000-4-2規定に準拠
It is based on IEC-61000-4-2

■特性図 CHARACTERISTIC DIAGRAMS



* Sine wave は 50Hz で測定しています。
 * 50Hz sine wave is used for measurements.
 * 半導体製品の特性は一般的にバラツキを持っています。
 Typical は統計的な実力を表しています。
 * Semiconductor products generally have characteristic variation.
 Typical is a statistical average of the device's ability.