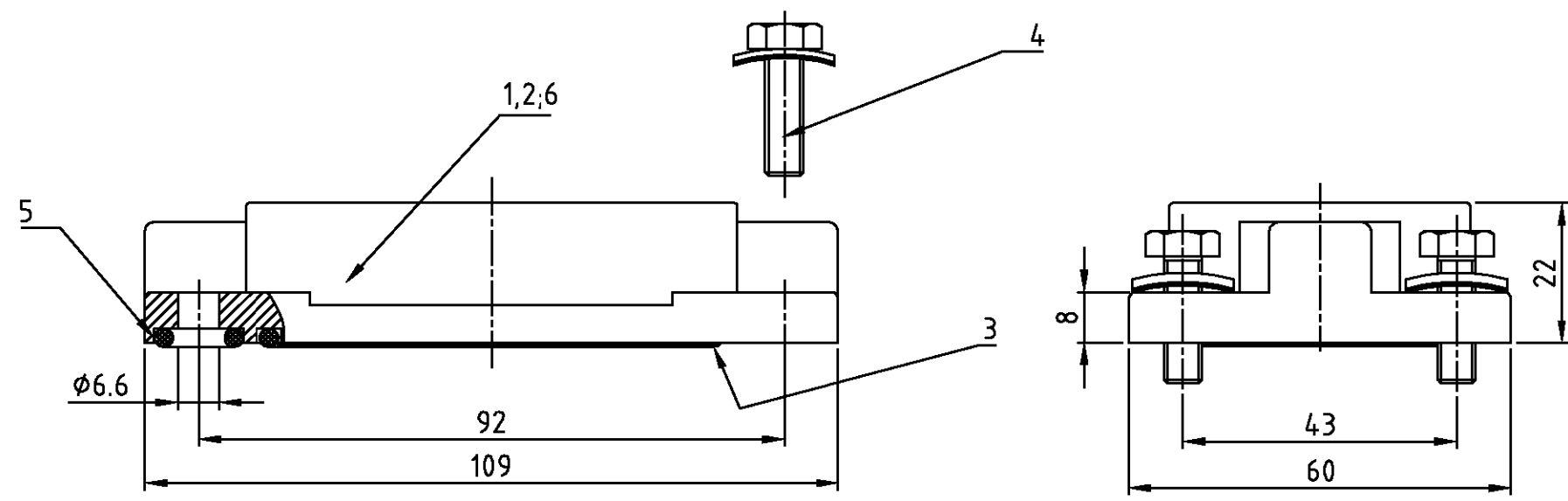
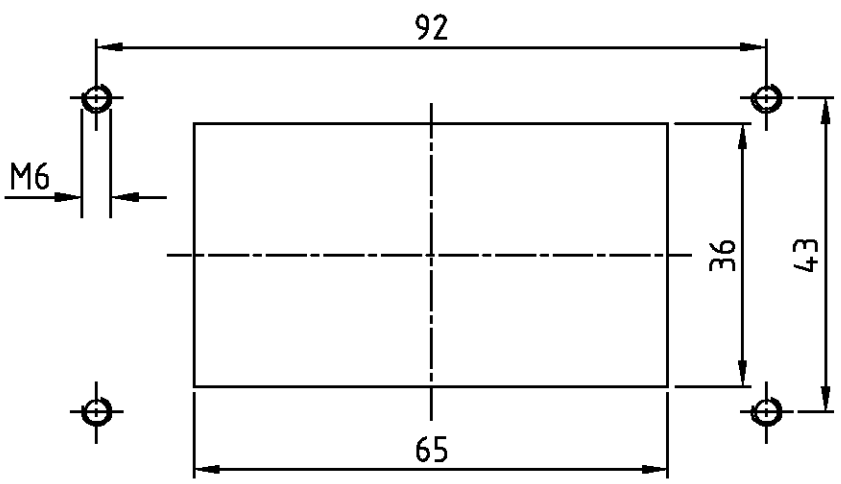


LOC		DIST		REVISIONS		
A1		-		AENDERUNGEN		
P	LTR	DESCRIPTION		DATE	DWN	APVD
	A4	PN 0-1 neu/new; EGDO-0373-03		15.10.03	SR	SM
PROJEKT NR.: -						



Panel cut-out
 Montageausschnitt



- Notes:
- ⚠ Material: Housing: aluminium diecasting alloy
 Seals: Neoprene
 - ⚠ Surface: Varnisch- grey
 - aluminiumoxid+
 Varnisch black
 - ⚠ Varnisch on the inside not necessarily

- Bemerkungen:
- ⚠ Material: Gehäuse: Alu-Druckguß-Legierung
 Dichtungen: Neoprene
 - ⚠ Oberfläche: Lackierung - grau
 - aluminiumoxid
 Lackierung schwarz
 - ⚠ Lackierung im Gehäuseinnere nicht notwendig

QTY	DESCRIPTION / BENENNUNG	MATERIAL	SURFACE / OBERFLÄCHE	COLOR / FARBE	ITEM NO. Pos.	NOTES / BEMERKUNGEN
1	Anbaugehäuse HJP-K/ surface mounted housing bottom entry	aluminium/ALU	Aluminiumoxid	black/schwarz	6	ohne HTS-Zeichen
4	O-Ring /O-ring	Neoprene		black/schwarz	5	$\phi 7 \times 3$
4	Dichtschraube mit U-Scheibe/ sealing screw with U-plate	V2A/stainless steel	blank/even		4	M6x20 / in Polybeutel
1	Dichtung/seal	Neoprene		black/schwarz	3	
1	Anbaugehäuse HJP-K/ surface mounted housing bottom entry	aluminium/ALU	Aluminiumoxid	black/schwarz	2	
1	Anbaugehäuse HJP/ surface mounted housing bottom entry	aluminium/ALU		grey/grau	1	

HJP-K.10/24.AG.M6	HJP-K.10/24.AG.M6	HJP.10/24.AG.M6	ORDERING TEXT / BESTELLTEXT	THIS DRAWING IS A CONTROLLED DOCUMENT FOR AMP INCORPORATED. IT IS SUBJECT TO CHANGE AND THE CONTROLLING ENGINEERING ORGANIZATION SHOULD BE CONTACTED FOR THE LATEST REVISION. DIESE ZEICHNUNGSKOPPIERT WIRD DURCH AMP INCORPORATED KONTROLLIERT. AENDERUNGEN, DIE DEM TECHNISCHEM FORTSCHRITT DIENEN, SIND VORBEHALTEN. DEN JEWILIG LÄTZTUEBLICHEN AENDERUNGSSTAND ERFAHREN SIE AUF ANFRAGE.		DWN Schneider 25.05.1999	HTS Elektrotechnik 53819 Neunkirchen, Germany
				CHK Schweiger 25.05.1999	APVD -	NAME Surface mounted housing bottom entry Anbaugehäuse HJP.10/24.AG.M6	
DIMENSIONS: DIMENSIONEN: mm				TOLERANCES UNLESS OTHERWISE SPECIFIED: ALLGEMEINTOLERANZEN		PRODUCT SPEC PRODUKTSPEZ.	RESTRICTED TO NUR FUER
				n. ISO 8015 n. ISO 2768 - mH -E n. DIN 16901 - 1&0 0 PLC 1 PLC 2 PLC 3 PLC ANGLES /WINKEL # FINISH /OBERFLÄCHE/FARBE		APPLICATION SPEC VERARBEITUNGSSPEZ.	SIZE A3
MATERIAL				WEIGHT GEWICHT		DRAWING NO ZEICHNUNGS-NR. 1102612	SCALE MASSSTAB 1:1
				CUSTOMER DRAWING /KUNDENZEICHNUNG		SHEET BLATT 1	OF VON 1
						REV. A4	