

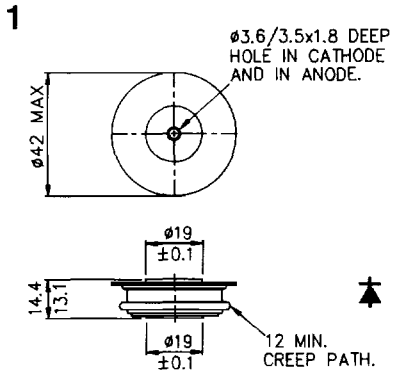
Rectifier Diodes ~ Capsule types

Type	V_{RRM} Range (Note 5) (V)	$I_{F(AV)}$ @ T_{hs} 55°C (A)	$I_{F(RMS)}$ @ T_{hs} 25°C (A)	I_F @ T_{hs} 25°C (A)	$I_{FSM(1)}$ 10ms $V_R \leq 60\%$ V_{RRM} (Note 2) (A)	$I_{FSM(2)}$ 10ms $V_R \leq 10V$ (Note 2) (A)	$I^2t_{(2)}$ 10ms (Note 2) (A ² s)	I_{RRM} @ T_j Max. (mA)
SWxCXC300	200-1500	650	1170	1000	5500	6050	183 x 10 ³	15
SWxCXC320	1600-2400	615	1100	960	4000	4400	97 x 10 ³	15
SWxCXC380	1600-2400	640	1160	1000	5500	6050	183 x 10 ³	15
SWxCXC400	200-1500	800	1420	1240	7500	8250	340 x 10 ³	15
SWxCXC470	200-1500	945	1694	1430	9000	10000	500 x 10 ³	15
SWxCXC445	2000-3200*	1075	1985	1700	10800	11800	696 x 10 ³	30
SWxCXC565	200-2500*	1260	2290	1972	11700	13000	845 x 10 ³	30
SWxHXC270	3600-4500	654	270	1038	9000	9900	0.49 x 10 ⁶	30
SWxCXC350	3000-5600	1030	1910	1720	7200	7920	314 x 10 ³	30
SWxCXC515	3800-4500*	1186	2171	1936	9200	10600	559 x 10 ³	30
SWxCXC595	3000-3600	1415	2590	2288	10600	12200	744 x 10 ³	30
SWxCXC635	2400-3000	1525	2800	2460	12700	14600	1.07 x 10 ⁶	30
SWxCXC805	200-2200	1750	3160	2760	15400	17700	1.56 x 10 ⁶	30
SWxCXC935	200-1200	2060	3730	3230	19500	22400	2.50 x 10 ⁶	30
SWxCXC500	4600-6000*	1295	2400	2160	10000	11000	605 x 10 ³	70
SWxCXC620	4600-6000*	1520	2830	2500	12000	19000	1.80 x 10 ⁶	70
SWxCXC680	3600-5000*	1610	2930	2660	13000	14300	1.02 x 10 ⁶	50
SWxCXC815	3600-5000*	1860	3400	3025	16000	21000	2.20 x 10 ⁶	50
SWxCXC820	2600-4000*	2050	3755	3350	19500	21450	2.30 x 10 ⁶	50
SWxCXC920	3600-4500	2055	3750	3381	19000	20900	2.18 x 10 ⁶	50
SWxCXC930	2600-4000*	2130	3900	3460	20000	24000	2.88 x 10 ⁶	50
SWxCXC950	1600-2500	2420	4430	3920	25500	28050	3.92 x 10 ⁶	50
SWxCXC11C	1600-2500	2630	4830	4220	28000	30800	4.74 x 10 ⁶	50
SWxCXC14C	200-2000	3270	5920	5140	33000	37000	6.85 x 10 ⁶	50
SWxCXC19C	200-600	4540	8190	6715	40000	44000	9.68 x 10 ⁶	50
SWxCXC818	2800-4500	2020	3705	3290	18000	20000	2.00 x 10 ⁶	75
SWxCXC1170	3000-4000	2665	4900	4295	26500	29200	4.26 x 10 ⁶	100
SWxCXC12C	2400-3500*	2960	5340	4710	28000	31000	4.81 x 10 ⁶	60
SWxCXC1100	3600-4500	2824	5265	4350	26200	28800	3.98 x 10 ⁶	60
SWxCXC13C	2600-4000	3100	5600	4900	30000	33000	5.45 x 10 ⁶	60
SWxCXC16C	200-2800*	3700	6840	5840	40000	45000	10.1 x 10 ⁶	60
SWxCXC22C	200-1400	5440	9700	8470	52000	57000	16.2 x 10 ⁶	60
SWxCXC27C	200-1400	5700	10160	8810	53000	59000	17.4 x 10 ⁶	60
SWxCXC15C	2800-5000*	3750	6870	6100	35000	39000	7.62 x 10 ⁶	200
SWxCXC18C	2400-3500*	5100	9415	8095	58000	63800	20.4 x 10 ⁶	150
SWxCXC1870	3400-4500*	4100	7460	6800	41700	46400	10.8 x 10 ⁶	200
SWxCXC20C	2000-3000	4310	7875	7060	55000	60500	18.3 x 10 ⁶	100
SWxCXC21C	2000-3000	5300	9830	8200	60000	67000	22.4 x 10 ⁶	100
SWxCXC26C	1200-2200	5843	10560	9206	64000	70000	24.5 x 10 ⁶	100
SWxCXC2850	1200-2400	6286	11327	9885	67000	73700	27.2 x 10 ⁶	150
SWxCXC30C	200-1400	7680	13670	12000	68000	75000	28.1 x 10 ⁶	100
SWxCXC32C	200-1400	8400	15025	12920	72000	79200	31.4 x 10 ⁶	100

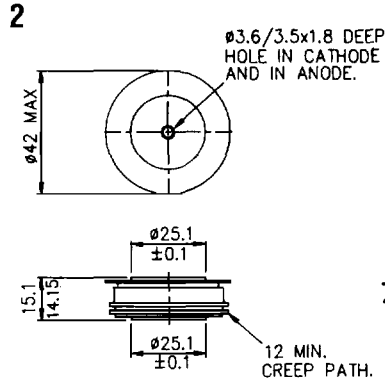
* Denotes up-rating. All parameters are for T_j Max. unless otherwise stated.

V _o @ T _j Max.	r (Note 1) (mΩ)	V _{FM} at I _{FM} @ T _j Max.		T _j Max. (°C)	R _{th j-hs}		Wt (typ.) (g)	Mounting Force (kgf)	Fig. No.	Type
		(V)	(A)		d.c. 180° sine (K/W)	120° Rect. (K/W)				
0.95	0.75	2.40	1930	180	0.090	0.095	70	330-550	1	CXC300
1.00	0.83	2.25	1500	180	0.090	0.095	70	330-550	1	CXC320
0.99	0.74	2.10	1500	180	0.090	0.095	70	330-550	1	CXC380
0.80	0.55	1.86	1930	190	0.090	0.095	70	330-550	1	CXC400
0.79	0.342	1.45	1930	190	0.090	0.095	70	330-550	1	CXC470
0.92	0.39	2.13	3090	160	0.050	0.058	80	330-1000	2	CXC445
0.87	0.33	2.12	3770	175	0.050	0.058	80	530-1000	2	CXC 565
0.75	0.531	1.09	635	160	0.100	0.106	141	350-550	2a	HXC270
1.00	0.702	2.70	2420	150	0.033	0.040	340	1000-2000	3	CXC350
1.00	0.575	2.40	2420	160	0.033	0.040	340	1000-2000	3	CXC515
0.90	0.388	2.00	2870	160	0.033	0.040	340	1000-2000	3	CXC595
0.87	0.323	1.87	3090	160	0.033	0.040	340	1000-2000	3	CXC635
0.87	0.28	1.93	3770	175	0.033	0.040	340	1000-2000	3	CXC805
0.79	0.192	1.63	4400	175	0.033	0.040	340	1000-2000	3	CXC935
1.15	0.684	2.75	2340	150	0.022	0.028	510	1900-2600	4	CXC500
1.15	0.45	2.20	2340	150	0.022	0.028	510	1900-2600	4	CXC620
0.975	0.501	2.48	3000	160	0.022	0.028	510	1900-2600	4	CXC680
0.975	0.348	2.02	3000	160	0.022	0.028	510	1900-2600	4	CXC815
0.865	0.288	1.96	3800	160	0.022	0.028	510	1900-2600	4	CXC820
0.80	0.30	1.70	3000	160	0.022	0.028	510	1900-2600	4	CXC920
0.865	0.26	1.86	3800	160	0.022	0.028	510	1900-2600	4	CXC930
0.78	0.20	1.68	4500	160	0.022	0.028	510	1900-2600	4	CXC950
0.78	0.16	1.50	4500	160	0.022	0.028	510	1900-2600	4	CXC11C
0.73	0.116	1.47	6400	175	0.022	0.028	510	1900-2600	4	CXC14C
0.765	0.0524	1.10	6400	190	0.022	0.028	510	1900-2600	4	CXC19C
1.00	0.32	1.96	3000	160	0.020	0.025	510	1900-2600	4	CXC818
0.824	0.174	1.45	3600	160	0.020	0.025	510	1900-2600	4	CXC1170
0.807	0.167	1.44	3800	175	0.020	0.025	510	1900-2600	4	CXC12C
1.30	0.147	2.30	6800	160	0.016	0.020	1000	2700-3400	5	CXC1100
0.875	0.158	1.95	6800	160	0.016	0.020	1000	2700-3400	5	CXC13C
0.86	0.10	1.54	6800	160	0.016	0.020	1000	2700-3400	5	CXC16C
0.65	0.067	1.11	6800	190	0.016	0.020	1000	2700-3400	5	CXC22C
0.65	0.059	1.05	6800	190	0.016	0.020	1000	2700-3400	5	CXC27C
0.976	0.17	2.00	6000	160	0.011	0.014	1700	2700-4700	6	CXC15C
0.874	0.0794	1.35	6000	160	0.011	0.014	1700	2700-4700	6	CXC18C
0.73	0.158	1.68	6000	160	0.011	0.014	1700	2700-4700	6	CXC1870
0.80	0.133	1.60	6000	160	0.011	0.014	1700	2700-4700	6	CXC20C
0.97	0.064	1.35	6000	160	0.011	0.014	1700	2700-4700	6	CXC21C
0.80	0.074	1.30	6800	175	0.011	0.014	1700	2700-4700	6	CXC26C
0.74	0.0647	1.18	6800	175	0.011	0.014	1700	2700-4700	6	CXC2850
0.65	0.05	0.99	6800	190	0.011	0.014	1700	2700-4700	6	CXC30C
0.67	0.038	0.93	6800	190	0.011	0.014	1700	2700-4700	6	CXC32C

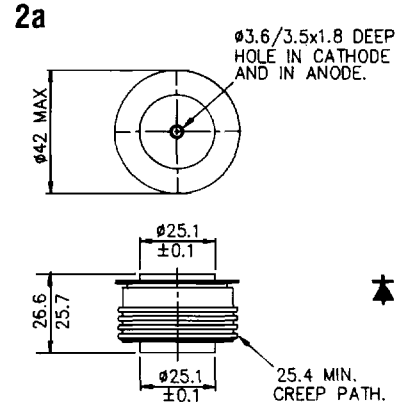
Rectifier Diodes ~ Outlines



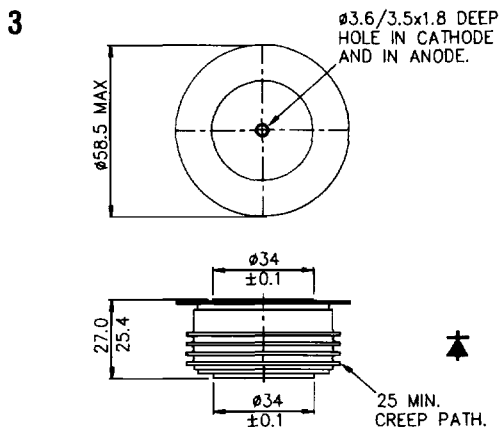
100A241



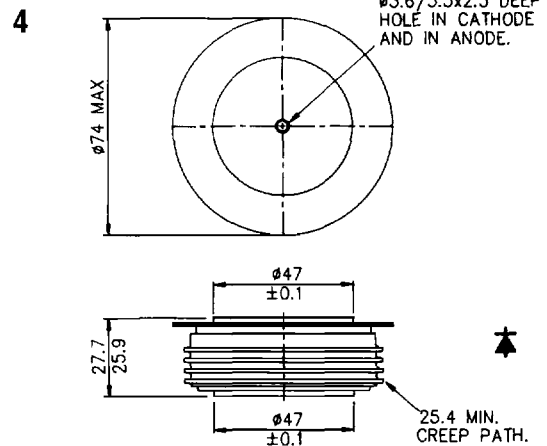
100A291



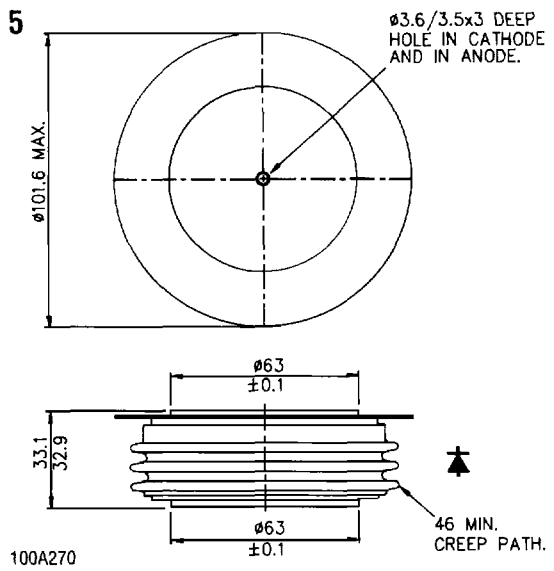
100A317



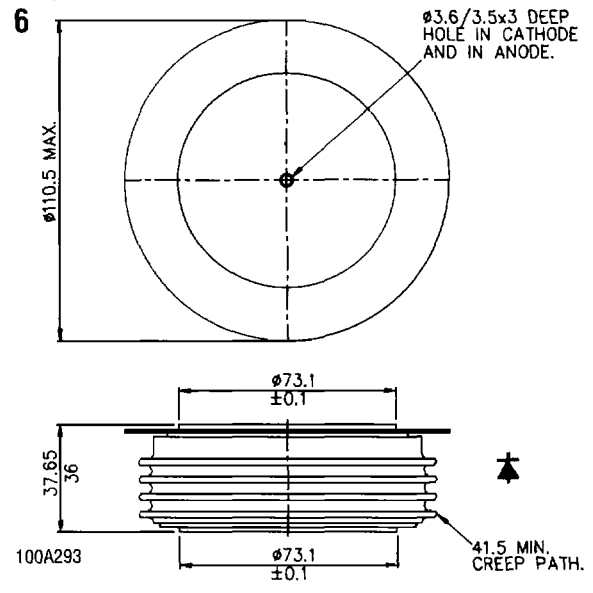
100A243



100A249



100A270



100A293