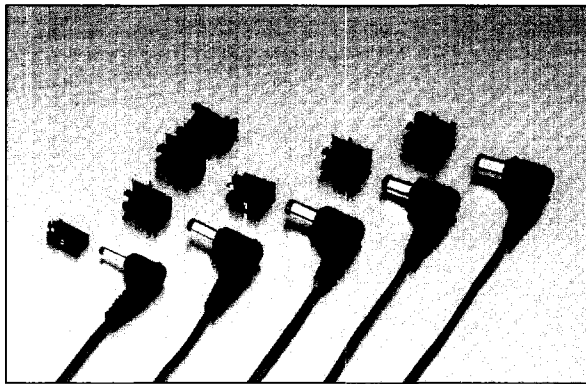
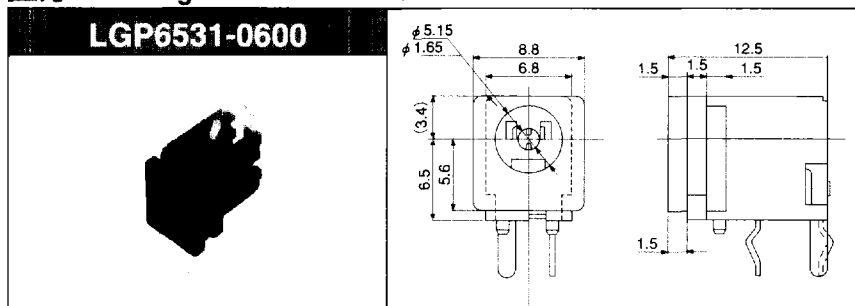


外部電源プラグコード、ジャック DC Power Supply Plug Cord・Jack

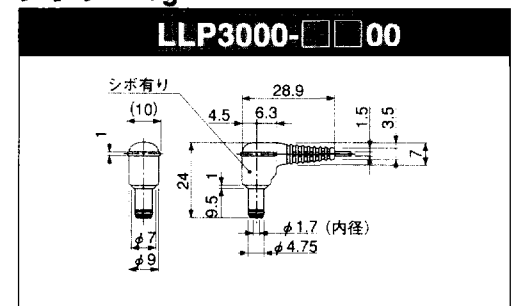


電圧区分 Voltage Classification	使用電圧範囲 Rating Voltage Range [V]	図 番 Drawing Number			
		プラグハーネス品 Plug Harness	ジャック Jack		
			スルーホール Through Hole	SMD	リード配線用 Lead Wiring
3	DC 6.3<V<DC 10.5	LLP3000-□□00	LGP6531-0600	LGP3131-0200	—
			LGP3331-0100		
			LGP1331-0100		
4	DC 10.5<V<DC 13.5	LLP4000-□□00	LGP6531-0400	LGP3831-0100	LGP0038-0100
			LGP3831-0200		
			LGP6531-0700		
			LGP6531-0800		

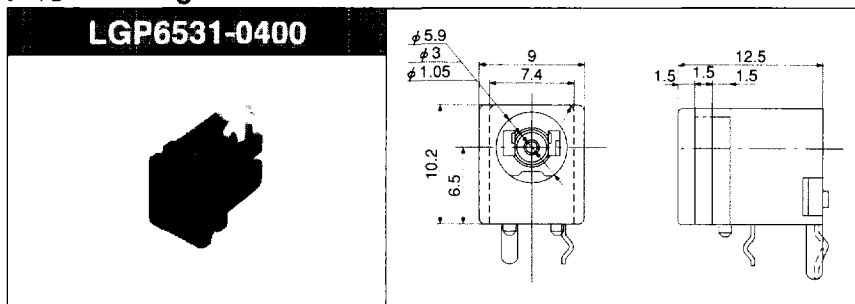
区分3 Voltage Classification 3



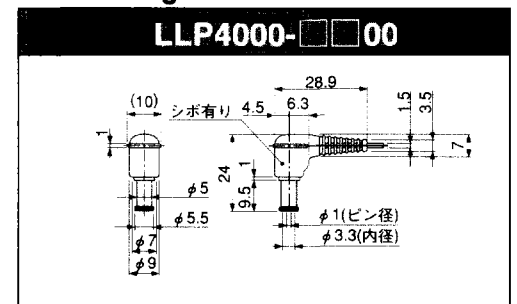
プラグ Plug



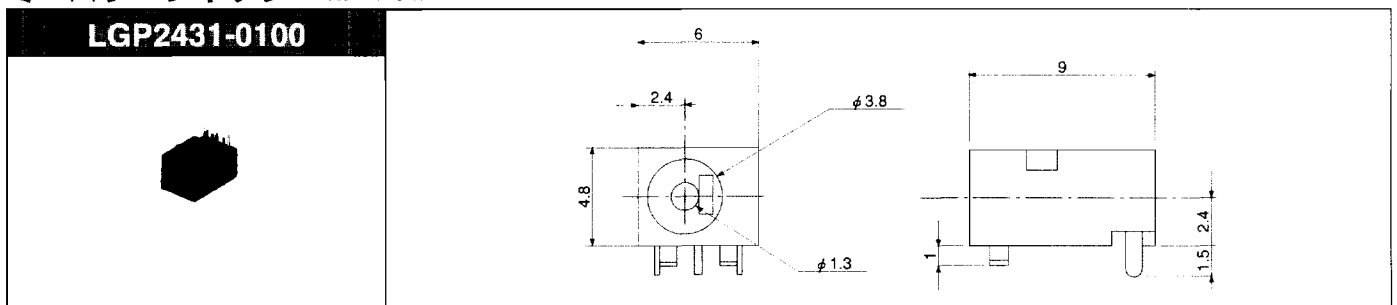
区分4 Voltage Classification 4



プラグ Plug



ミニパワージャック/ Mini Power Jack



超小型DCジャック/ Ultra Small DC Jack

