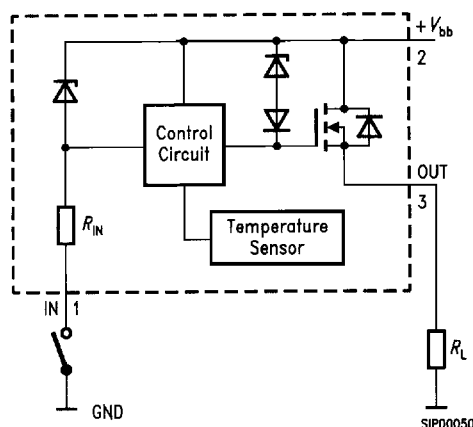


## Mini Smart SIPMOS®

Geschützter FET im SMD-Gehäuse

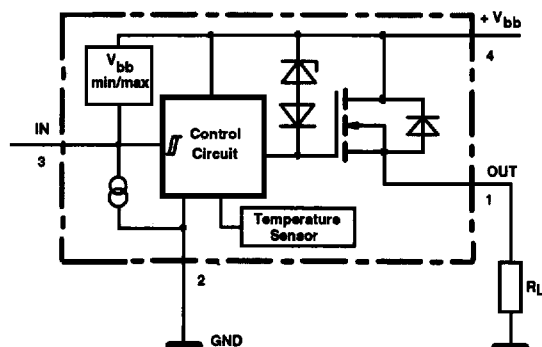
**BSP 350**



## Mini Smart SIPMOS®

Protected FET in SMD package

**BSP 452**



Typ Type	$V_{bb(AZ)}$ V	$R_{on(typ)}$ $\Omega$	$I_{L-ISO}$ A	$I_{L-MOS}$ A	$I_{on(typ)}$ mA	Bestellnummer Ordering code	Gehäuse Package	Bild Figure
<b>BSP 350</b>	>50	4.0	0.07	(0.40)	0.1	Q67000-S227	SOT-223	20b
<b>BSP 452</b>	>40	0.2	0.7	(2.0)	—	Q67000-S271	SOT-223	20c

## SIPMOS® - Leistungstransistoren

N-Kanal-Anreicherungstypen

## SIPMOS® Power Transistors

N channel enhancement types

Typ Type	$V_{DS}$ V	$R_{DS(on)max}$ $\Omega$	$I_D$ A	$P_{tot}$ W	Bestellnummer Ordering code	Gehäuse Package	Bild Figure
<b>BUZ 10</b>	50	70 m	23.0	75	C67078-S1300-A2	TO-220 AB	8a
<b>BUZ 11</b>	50	40 m	30.0	75	C67078-S1301-A2	TO-220 AB	8a
<b>BUZ 11A</b>	50	55 m	26.0	75	C67078-S1301-A3	TO-220 AB	8a
<b>BUZ 12</b>	50	28 m	42.0	125	C67078-S1331-A2	TO-220 AB	8a
<b>BUZ 12A</b>	50	35 m	42.0	125	C67078-S1331-A3	TO-220 AB	8a
<b>BUZ 15</b>	50	30 m	45.0	125	C67078-S1001-A2	TO-204 AE	4