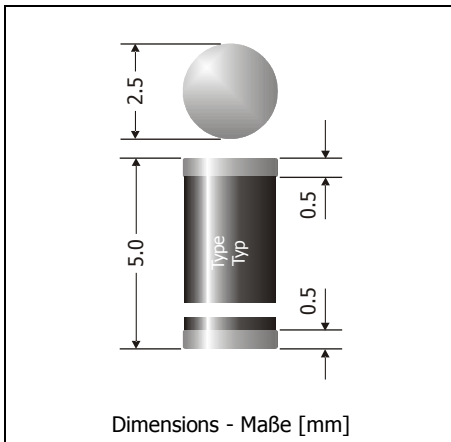


**SZ3C10B ... SZ3C200B (3W, 2%)**

**Surface Mount Silicon-Zener Diodes (non-planar technology)  
Flächendiffundierte Si-Zener-Dioden für die Oberflächenmontage**

Version 2013-04-08



Maximum power dissipation Maximale Verlustleistung	3 W
Nominal Z-voltage Nominale Z-Spannung	10...200 V
Plastic case MELF Kunststoffgehäuse MELF	DO-213AB
Weight approx. – Gewicht ca.	0.12 g
Plastic material has UL classification 94V-0 Gehäusematerial UL94V-0 klassifiziert	
Standard packaging taped and reeled Standard Lieferform gegurtet auf Rolle	



Zener voltage is graded with a tolerance of  $\approx \pm 2\%$ .

Die Zener-Spannung ist gestuft mit einer Toleranz von  $\approx \pm 2\%$ .

**Maximum ratings and Characteristics**

**Grenz- und Kennwerte**

		<b>SZ3-series</b>	
Power dissipation – Verlustleistung	$T_A = 50^\circ\text{C}$	$P_{\text{tot}}$	3 W <sup>1)</sup>
Non repetitive peak power dissipation, $t < 10$ ms Einmalige Impuls-Verlustleistung, $t < 10$ ms	$T_A = 25^\circ\text{C}$	$P_{\text{ZSM}}$	60 W
Operating junction temperature – Sperrschichttemperatur		$T_j$	-50...+150°C
Storage temperature – Lagerungstemperatur		$T_s$	-50...+175°C
Thermal resistance junction to ambient air Wärmewiderstand Sperrschicht – umgebende Luft		$R_{\text{thA}}$	$< 33$ K/W <sup>1)</sup>
Thermal resistance junction to terminal Wärmewiderstand Sperrschicht – Anschluss		$R_{\text{thT}}$	$< 10$ K/W
Zener voltages see table on next page – Zener-Spannungen siehe Tabelle auf der nächsten Seite			

1 Mounted on P.C. board with 50 mm<sup>2</sup> copper pads at each terminal  
Montage auf Leiterplatte mit 50 mm<sup>2</sup> Kupferbelag (Löt-pad) an jedem Anschluss

2 Tested with pulses – Gemessen mit Impulsen

3 The SZ3C1 is a diode operated in forward. Hence, the index of all parameters should be "F" instead of "Z".  
The cathode, indicated by a white band, has to be connected to the negative pole.  
Die SZ3C1 ist eine in Durchlass betriebene Si-Diode. Daher ist bei allen Kenn- und Grenzwerten der Index "F" anstatt "Z" zu setzen. Die mit weißem Balken gekennzeichnete Kathode ist mit dem Minuspol zu verbinden.

**Maximum ratings and Characteristics**

 (T<sub>j</sub> = 25°C unless otherwise specified)

**Grenz- und Kennwerte**

 (T<sub>j</sub> = 25°C wenn nicht anders spezifiziert)

Type Typ	Zener voltage <sup>2)</sup> Zener-Spannung <sup>2)</sup> I <sub>Z</sub> = I <sub>Ztest</sub>		Test current Meßstrom I <sub>Ztest</sub> [mA]	Dynamic resistance Diff. Widerstand I <sub>Ztest</sub> / f = 1 kHz r <sub>zj</sub> [Ω]	Temp. Coeffic. of Z-voltage ...der Z-Spannung α <sub>VZ</sub> [10 <sup>-4</sup> / °C]	Reverse volt. Sperrspanng. I <sub>R</sub> = 1 μA V <sub>R</sub> [V]	Z-current <sup>1)</sup> Z-Strom <sup>1)</sup> T <sub>A</sub> = 50°C I <sub>Zmax</sub> [mA]
	V <sub>zmin</sub> [V]	V <sub>zmax</sub> [V]					
SZ3C10B	9.80	10.20	50	2 (<4)	+5...+9	> 5	3
SZ3C11B	10.78	11.22	50	4 (<7)	+5...+10	> 5	3
SZ3C12B	11.76	12.24	50	4 (<7)	+5...+10	> 7	2
SZ3C13B	12.74	13.26	50	5 (<10)	+5...+10	> 7	2
SZ3C15B	14.70	15.30	50	5 (<10)	+5...+10	> 10	2
SZ3C16B	15.68	16.32	25	6 (<15)	+6...+11	> 10	2
SZ3C18B	17.64	18.36	25	6 (<15)	+6...+11	> 10	2
SZ3C20B	19.60	20.40	25	6 (<15)	+6...+11	> 10	1
SZ3C22B	21.56	22.44	25	6 (<15)	+6...+11	> 12	1
SZ3C24B	23.52	24.48	25	7 (<15)	+6...+11	> 12	1
SZ3C27B	26.46	27.54	25	7 (<15)	+6...+11	> 14	1
SZ3C30B	29.40	30.60	25	8 (<15)	+6...+11	> 14	1
SZ3C33B	32.34	33.66	25	8 (<15)	+6...+11	> 17	1
SZ3C36B	35.28	36.72	10	16 (<30)	+6...+11	> 17	1
SZ3C39B	38.22	39.78	10	20 (<40)	+6...+11	> 20	1
SZ3C43B	42.14	43.86	10	24 (<40)	+7...+12	> 20	1
SZ3C47B	46.06	47.94	10	24 (<40)	+7...+12	> 24	1
SZ3C51B	49.98	52.02	10	25 (<60)	+7...+12	> 24	1
SZ3C56B	54.88	57.12	10	25 (<60)	+7...+12	> 28	1
SZ3C62B	60.76	63.24	10	25 (<80)	+8...+13	> 28	0
SZ3C68B	66.64	69.36	10	25 (<80)	+8...+13	> 34	0
SZ3C75B	73.50	76.50	10	30 (<100)	+8...+13	> 34	0
SZ3C82B	80.36	83.64	10	30 (<100)	+8...+13	> 41	0
SZ3C91B	89.18	92.82	5	40 (<150)	+9...+13	> 41	0
SZ3C100B	98.00	102.00	5	60 (<150)	+9...+13	> 50	0
SZ3C110B	107.80	112.20	5	80 (<200)	+9...+13	> 50	0
SZ3C120B	117.60	122.40	5	80 (<200)	+9...+13	> 60	0
SZ3C130B	127.40	132.60	5	90 (<250)	+9...+13	> 60	0
SZ3C150B	147.00	153.00	5	100 (<250)	+9...+13	> 75	0
SZ3C160B	156.80	163.20	5	110 (<300)	+9...+13	> 75	0
SZ3C180B	176.40	183.60	5	120 (<350)	+9...+13	> 90	0
SZ3C200B	196.00	204.00	5	150 (<350)	+9...+13	> 90	0

1 Notes see previous page – Fußnoten siehe vorhergehende Seite