

Miniconsole en acier doux et en acier inoxydable de types 4 et 4X

Système modulaire de consoles



Application

- Logement économique pour les applications d'interface opérateur.
- Offre une surface inclinée idéale pour le montage de claviers, de commutateurs, de témoins lumineux et de cadrans.
- Offre des possibilités de montage sur panneau pour diverses applications.
Généralement utilisé comme enceinte autoportante. Possibilité de juxtaposer des enceintes sur base sur une seule plinthe (p. ex. une miniconsole de 36 po de largeur et un terminal sur une base de 24 po sur une plinthe d'une largeur totale de 60 po.)
- Roulettes offertes en option (nécessitent l'installation d'une plinthe) pour former un poste de travail certifié NEMA entièrement mobile.
- Ses lignes douces et ses angles nets lui confèrent un aspect contemporain attrayant.

Normes

- UL 508, types 3R, 4 et 12
- CSA, types 3R, 4, 12 et 13
- EIA RS-310-D
- Conformes aux normes :
 - NEMA, types 3R, 4 et 12
 - CEI 60529, IP66

Construction

- UL 508, types 3R, 4, 4X et 12
- CSA, types 3R, 4, 4X et 12
- Conformes aux normes :
 - NEMA, types 3R, 4, 4X et 12
 - CEI 60529, IP66

Finition

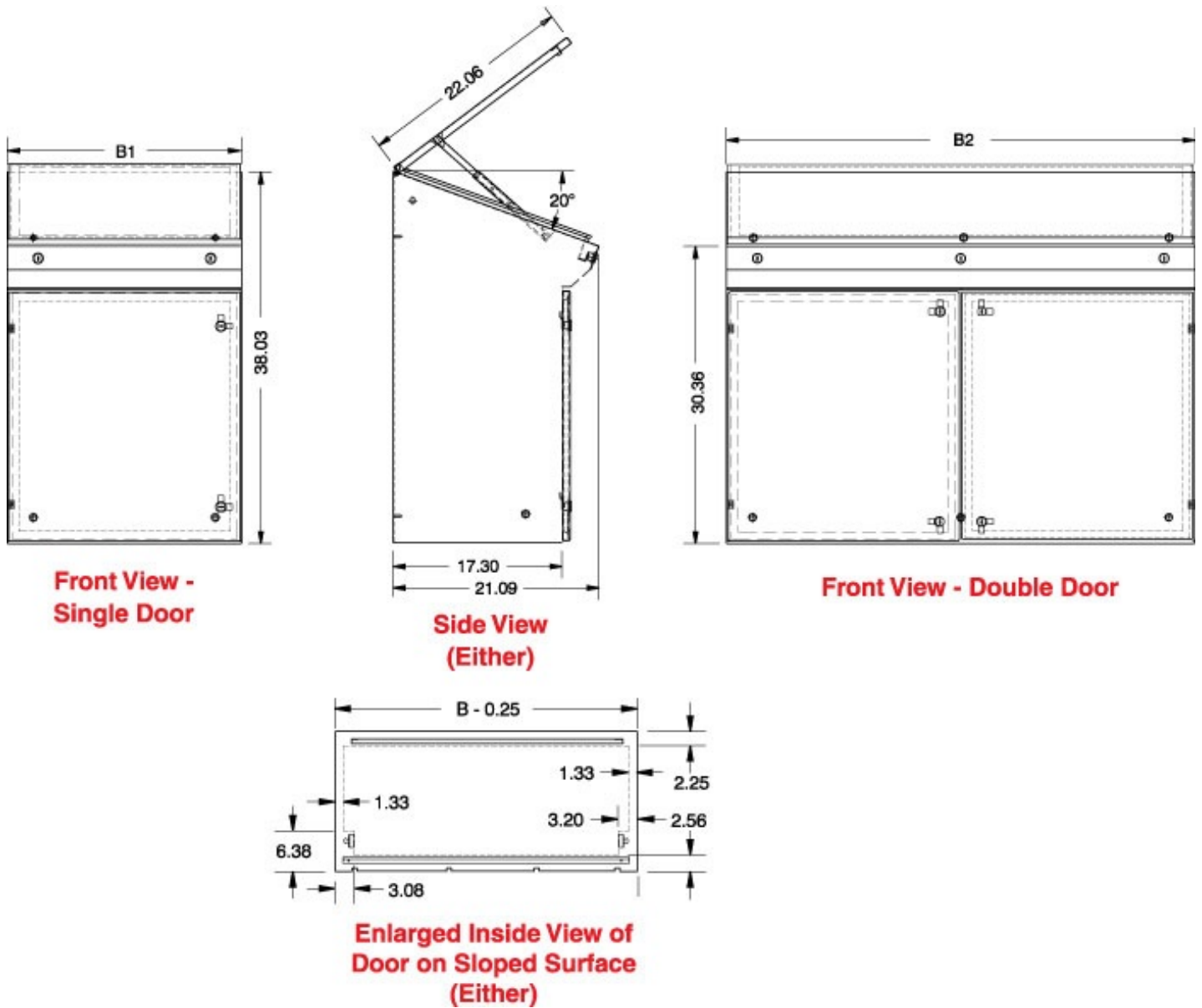
- Corps, porte et couvercle en tôle d'acier de calibre 14.
- Aussi offert avec corps, porte et couvercle en tôle d'acier inoxydable 304 de calibre 14.
- Joints soudés en continu, lisses, sans alvéoles défonçables ni trous.
- Des raidisseurs de porte sont installés aux endroits appropriés pour plus de résistance et de rigidité.
- Offert en quatre largeurs : 24, 36, 48 et 60 po.
- Côtés et section arrière pleins, porte avant pleine, couvercle à trois positions sur toit incliné (20 °) et fond fermé par un panneau d'accès amovible.

- Les modèles de 24 et de 36 po de largeur ont une seule porte à l'avant tandis que les modèles de 48 et de 60 po de largeur ont deux portes à charnières extérieures à l'avant.
- Sur les modèles de 24 et de 36 po de largeur, les portes peuvent être installées de manière à s'ouvrir à gauche ou à droite.
- Les profilés de porte offrent une résistance accrue et sont pré-poinçonnés pour offrir différentes options de montage.
- Rebord profilé prévenant l'infiltration de liquides et de contaminants.
- Des verrous quart de tour étanches à l'huile à fente fixent à demeure la porte et le couvercle, et des verrous inviolables sont offerts en option.
- Les modèles en acier inoxydable utilisent de la quincaillerie en acier inoxydable.
- Les garnitures résistantes à l'huile sont fixées à demeure et retenues mécaniquement.
- Plusieurs emplacements intérieurs de goujons permettent le montage d'un panneau intérieur offert en option.
- Une tige de mise à la masse est prévue sur la porte et une tige de mise à la terre est installée dans l'enceinte.

Accessoires

- Avec revêtement en poudre texturé gris clair RAL 7035 ou en acier inoxydable naturel avec fini brossé lisse.

Accessoires



RAL 7035 Light Gray Part No.	Stainless Steel Part No.	B1	B2
2CLC2024	2CSC2024	24.00	-
2CLC2036	2CSC2036	36.00	-
2CLC2048	2CSC2048	-	48.00
2CLC2060	2CSC2060	-	60.00

Les données sont sujettes à changement sans préavis.