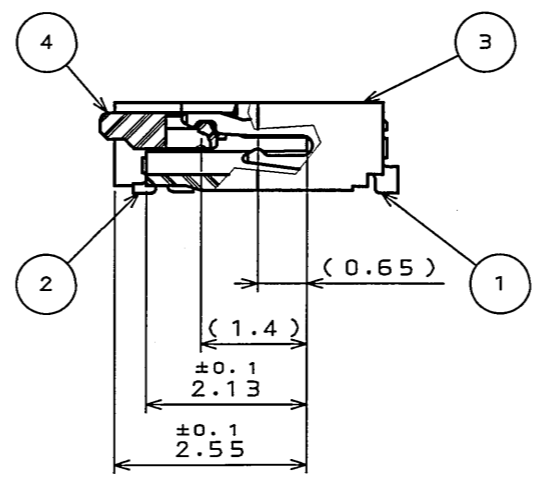
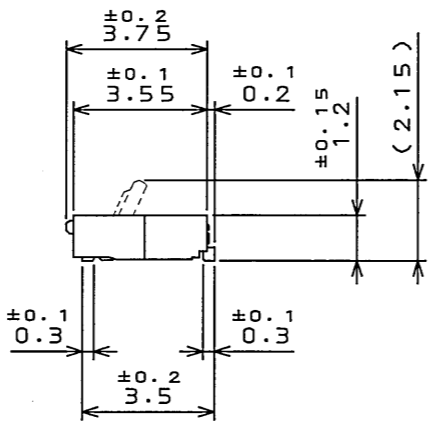
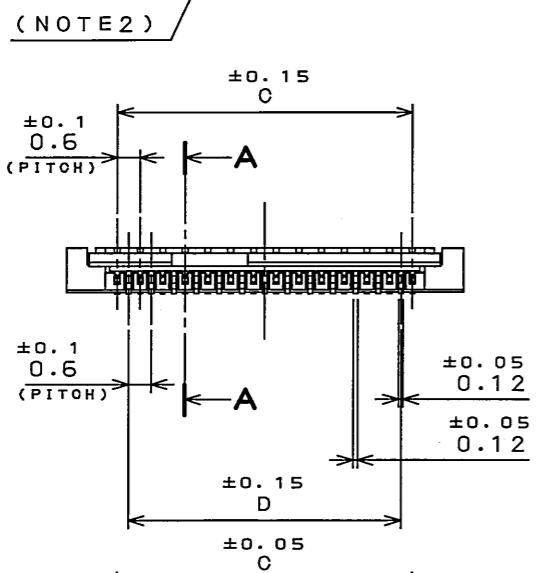
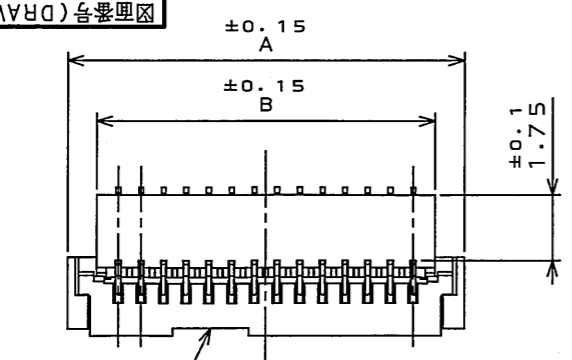
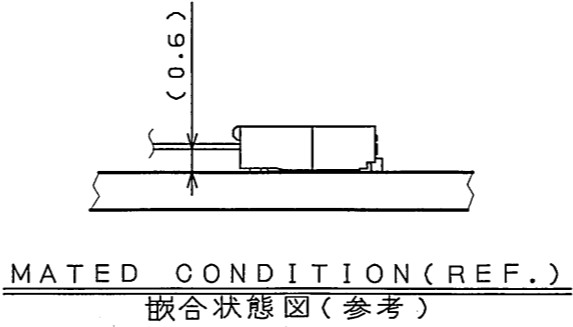


8Z0Z01RS
(ON ENIMVH)台要図

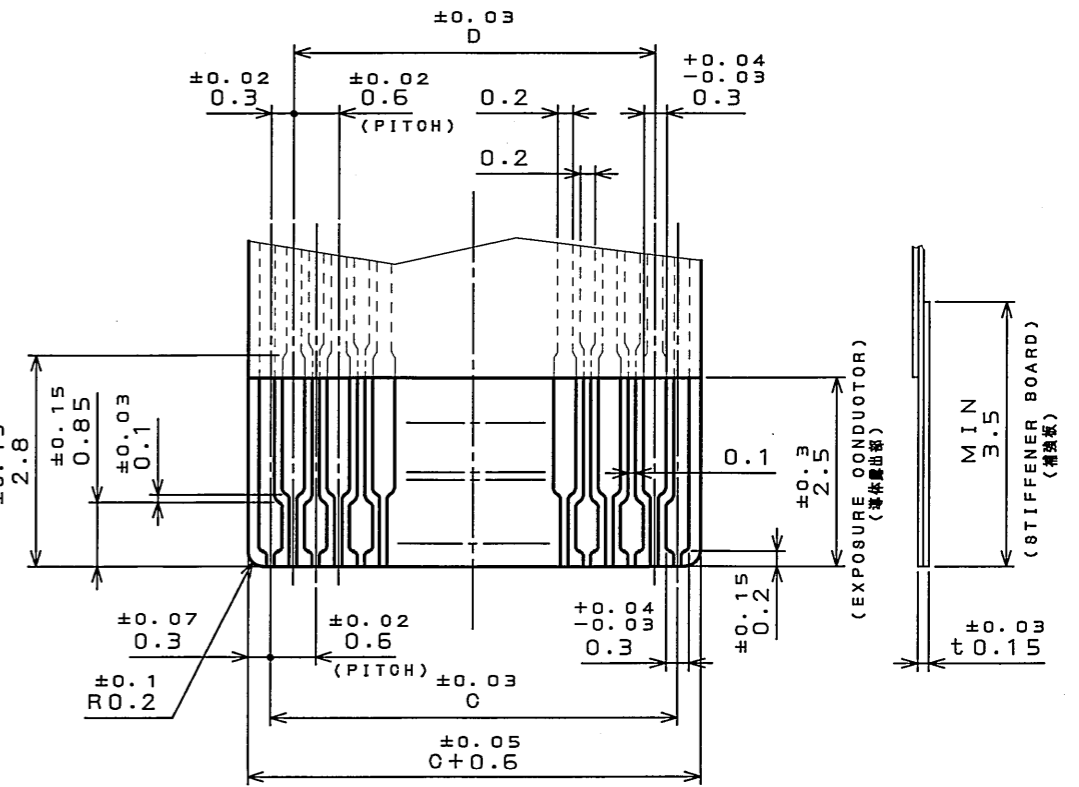
版数 REV.	年月日 DATE	DCN NO.	変更内容 DESCRIPTION	製図 DR.	担当 CHK.	査閲 APPD.	承認 APPD.
5	20.Jan.2006	059075	REDRAWN, ADDED ITEM		N.IKENAGA		K. Haraki



SECT. A-A
(SCALE 10:1)



MATED CONDITION(REF.)
嵌合状態図(参考)



APPLICABLE F.P.C DIMENSION(REF.)
適合FPC寸法(参考)

(THICKNESS: 0.15±0.03)

NOTE1.POLYIMIDE SHOULD BE USED AS A STIFFENER BOARD AND THERMOSETTING ADHESIVE SHOULD BE USED.

BARE TRACES SHOULD BE GIVEN GOLD PLATING.

NOTE2.THE ACTUATOR HAS A HOLLOW SOMEWHERE AS SHOWN.

注1.適合FPCの補強板はホリイミドを使用し、接着剤は熱硬化性を使用すること。又、仕上げは金メッキのこと。
注2.アクチュエータのどこかに図示のような凹形状が付いています。

APPLICABLE P.C.B. DIMENSION(REF.)
適合基板寸法(参考)

TABLE 1

NO. OF CONTACT	A	B	C	D
15	6.9	5.35	4.2	3.6
17	7.5	5.95	4.8	4.2
21	8.7	7.15	6.0	5.4
25	9.9	8.35	7.2	6.6
27	10.5	8.95	7.8	7.2
29	11.1	9.55	8.4	7.8
33	12.3	10.75	9.6	9.0
39	14.1	12.55	11.4	10.8
45	15.9	14.35	13.2	12.6
51	17.7	16.15	15.0	14.4
53	18.3	16.75	15.6	15.0
57	19.5	17.95	16.8	16.2
59	20.1	18.55	17.4	16.8

4	ACTUATOR	1	GLASS FILLED NY	COLOR: BLAOK UL94V-0	
3	BASE INSULATOR	1	GLASS FILLED LCP	COLOR: BEIGE UL94V-0	
2	CONTACT 2	$\frac{n-1}{2}$	COPPER ALLOY	SELECTIVE GOLD PLATING	
1	CONTACT 1	$\frac{n+1}{2}$	COPPER ALLOY	SELECTIVE GOLD PLATING	
符号 NO.	名称 DESCRIPTION	個数 QTY.	材料 MATERIAL	仕上 FINISH	備考 REMARKS
仕様書(SPECIFICATION) JACS-10226 J AHL-10226		第1版(ORIGINAL DATE) 7.Dec.2004		度(SCALE) 5:1	シリーズ(SERIES) FB6
公差(GENERAL TOLERANCE)		製図 DR.		名称(TITLE) FB6S***JA1	
寸法(DIMENSION)		担当 CHK. N.IKENAGA		製図 DR.	
角度(ANGLES)		査閲 APPD.		承認 APPD.	
. ±0.8		承認 APPD. S.KASHIWAQI		質量(MASS)	
.X ±0.4					
.XX ±0.1					
.XXX ±					
				日本航空電子工業株式会社 JAPAN AVIATION ELECTRONICS INDUSTRY, LTD.	
				図面番号(DRAWING NO.) SJ102078	
				版数 (REV.) 5	

DOF-0-212F(05.08)

