

SM74HC245

概述

SM74HC245 是一款高速 CMOS 器件，引脚兼容低功耗肖特基 TTL (LSTTL) 系列。

SM74HC245 是一款三态输出、八路信号双向收发器，有两个控制端 (\overline{OE} 、DIR)；其中 DIR 为数据流向控制端，当 DIR 为高电平时，数据流向为 A→B；当 DIR 为低电平时，数据流向为 B→A； \overline{OE} 为输出状态控制端，当 \overline{OE} 为高电平时，输出为高阻态；当 \overline{OE} 为低电平时，数据正常传输。

SM74HC245 主要应用于大屏显示，以及其它的消费类电子产品中增加驱动。

特性说明

- ◆ 采用 CMOS 工艺
- ◆ 双向三态输出
- ◆ 八线双向收发器
- ◆ ESD HBM: >4KV
- ◆ 封装形式：SOP20、SOP20-2、TSSOP20、DIP20

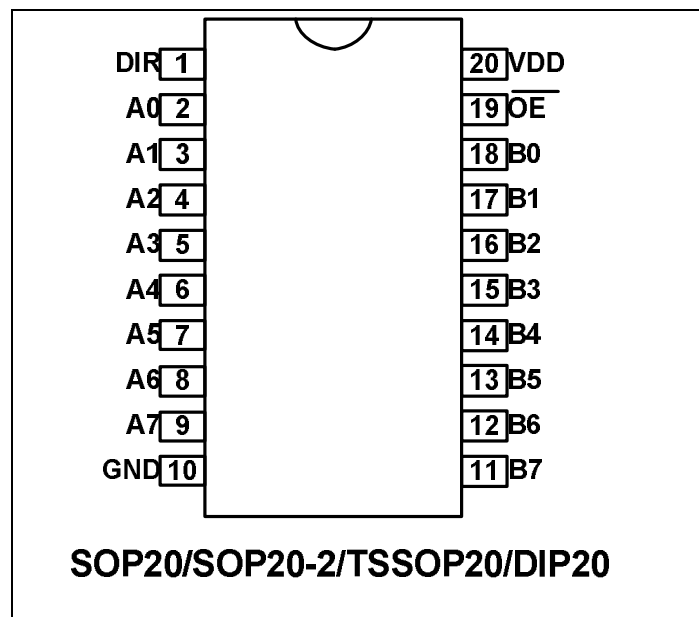
应用领域

- ◆ 适用于 LED 显示屏以及其他数字电路的驱动

封装信息

产品名称	封装形式	塑封体尺寸 (mm)	脚间距 (mm)
SM74HC245D	SOP20	12.75*7.5*2.35	1.27
SM245	SOP20-2	12.45*5.3*1.9	1.27
SM245TS	TSSOP20	6.5*4.4*1.0	0.65
SM74HC245P	DIP20	24.6*6.4*3.4	2.54

管脚定义



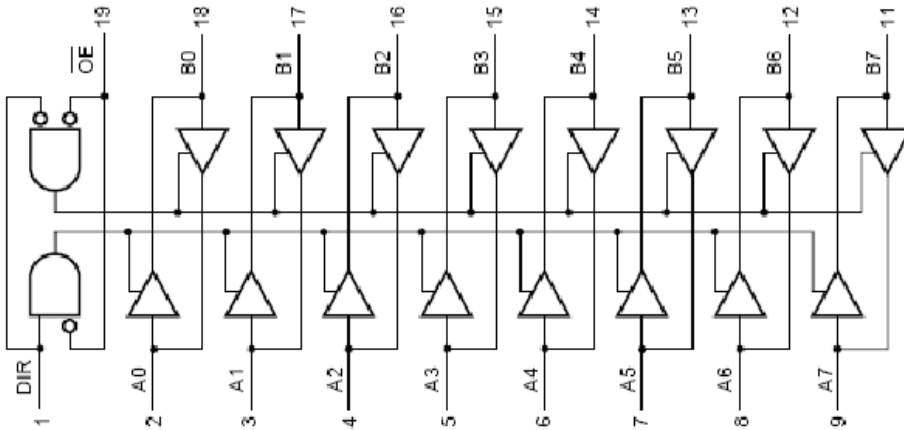
管脚定义说明

符号	管脚名称	管脚号	说明
A0—A7	数据输入/输出	2—9	
B0—B7	数据输入/输出	18—11	
\overline{OE}	输出使能	19	
DIR	方向控制	1	DIR=1,A→B; DIR=0,B→A
GND	逻辑地	20	逻辑地
VDD	逻辑电源	10	电源端

功能真值表

输出使能	输出控制	工作状态
\overline{OE}	DIR	
L	L	Bn 输入 An 输出
L	H	An 输入 Bn 输出
H	X	高阻态

逻辑框图



直流电气参数

极限参数 (Ta = 25°C)

参数	符号	范围	单位
逻辑电源电压	VDD	-0.5 ~ +7.0	V
逻辑输入电压	VI1	-0.5 ~ VDD + 0.5	V
功率损耗	PD	<400	mW
工作温度	Topt	-40 ~ +80	°C
储存温度	Tstg	-50 ~ +150	°C

正常工作范围

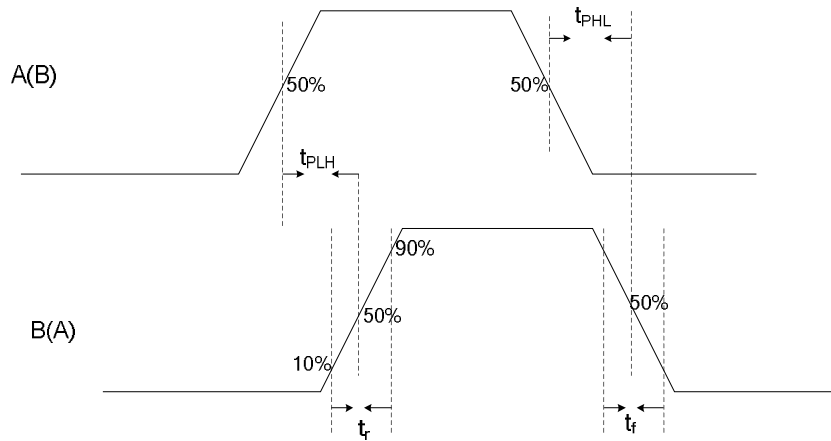
参数	符号	最小	典型	最大	单位	测试条件
逻辑电源电压	VDD	3.0	5.0	5.5	V	-
高电平输入电压	V _{IH}	3.3			V	VDD=5.0V
低电平输入电压	V _{IL}			1.5	V	VDD=5.0V

直流特性

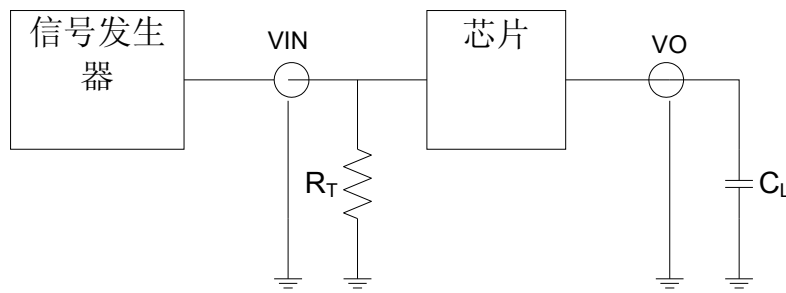
参数	符号	最小	典型	最大	单位	测试条件
高电平输出电压	V _{OH}	4.9			V	VDD=5.0V
低电平输出电压	V _{OL}			0.1	V	VDD=5.0V
静态电流损耗	IDD			1	uA	VDD=6.0V
输出端口驱动电流	I _{OH}	-54		-64	mA	VDD=5.0V
	I _{OL}	73		83	mA	VDD=5.0V

交流特性

参数	符号	最小	典型	最大	单位	测试条件
最大传输频率	f _{max}			80	MHz	VDD=5.0V f=250KHz
A<-->B 输出上升延时	t _{PLH}		12		ns	C _L =30P 时序图见图一 测试电路见图二
A<-->B 输出下降延时	t _{PHL}		12		ns	
输出上升沿	t _r		8		ns	
输出下降沿	t _f		6		ns	



图一

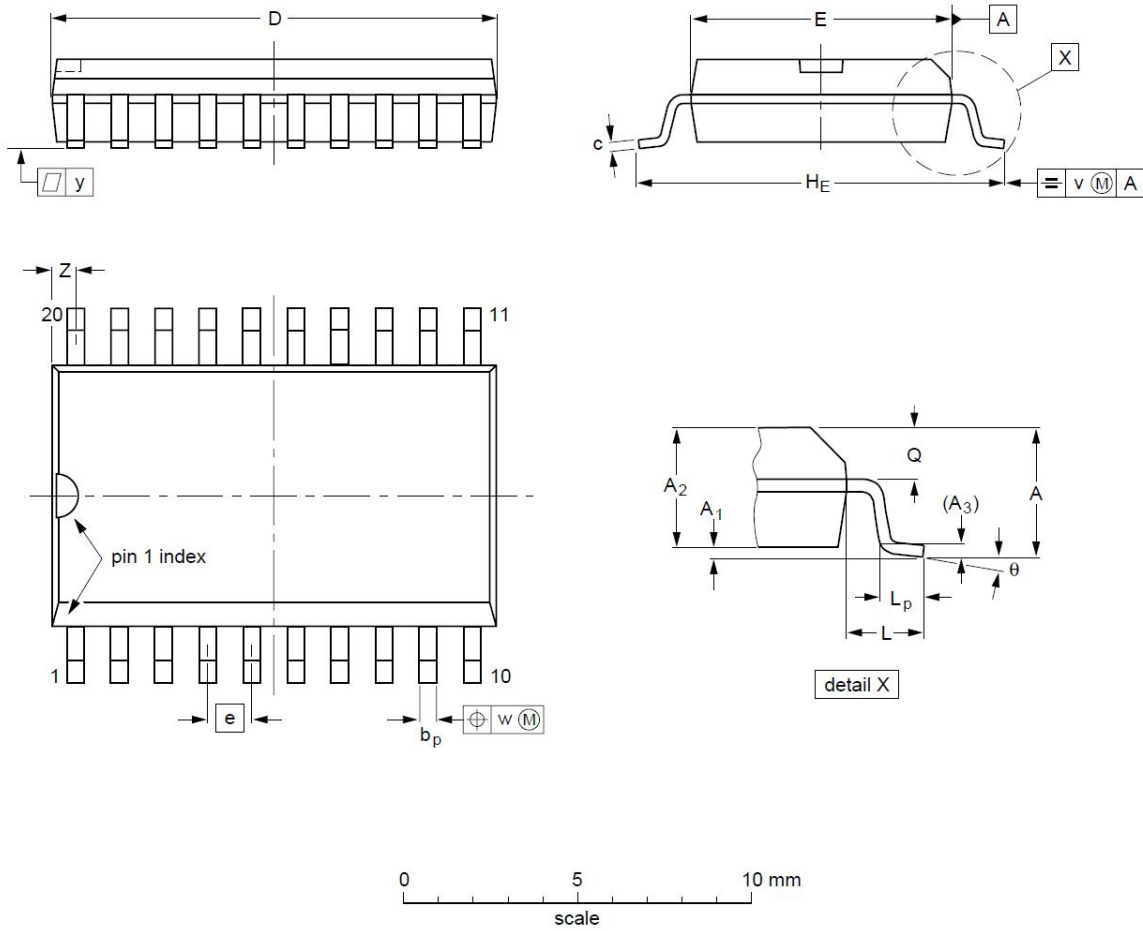


图二

注：RT 为信号发生器匹配电阻

封装形式

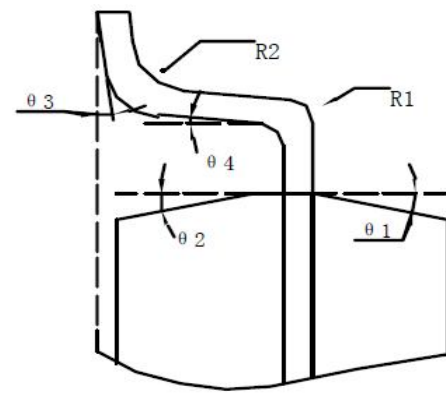
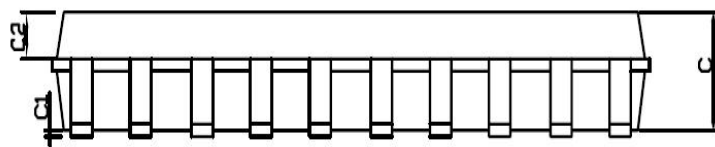
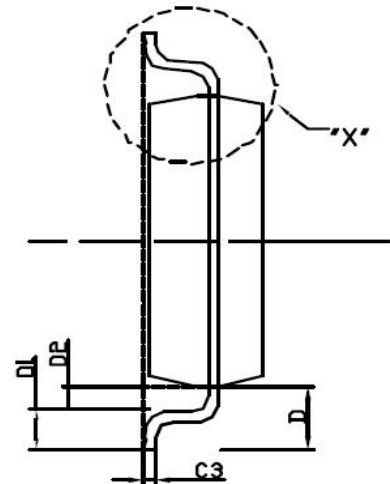
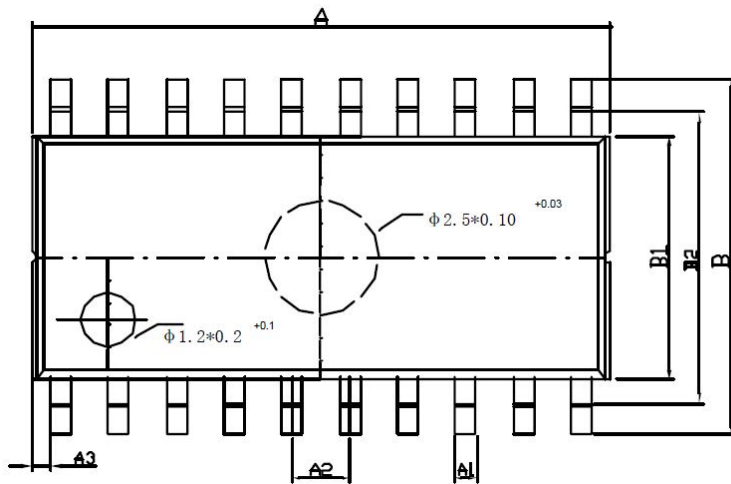
SOP20:



DIMENSIONS (inch dimensions are derived from the original mm dimensions)

UNIT	A max.	A ₁	A ₂	A ₃	b _p	c	D ⁽¹⁾	E ⁽¹⁾	e	H _E	L	L _p	Q	v	w	y	z ⁽¹⁾	θ
mm	2.65	0.3 0.1	2.45 2.25	0.25	0.49 0.36	0.32 0.23	13.0 12.6	7.6 7.4	1.27	10.65 10.00	1.4	1.1 0.4	1.1 1.0	0.25	0.25	0.1	0.9 0.4	8° 0°
inches	0.1	0.012 0.004	0.096 0.089	0.01	0.019 0.014	0.013 0.009	0.51 0.49	0.30 0.29	0.05	0.419 0.394	0.055	0.043 0.016	0.043 0.039	0.01	0.01	0.004	0.035 0.016	

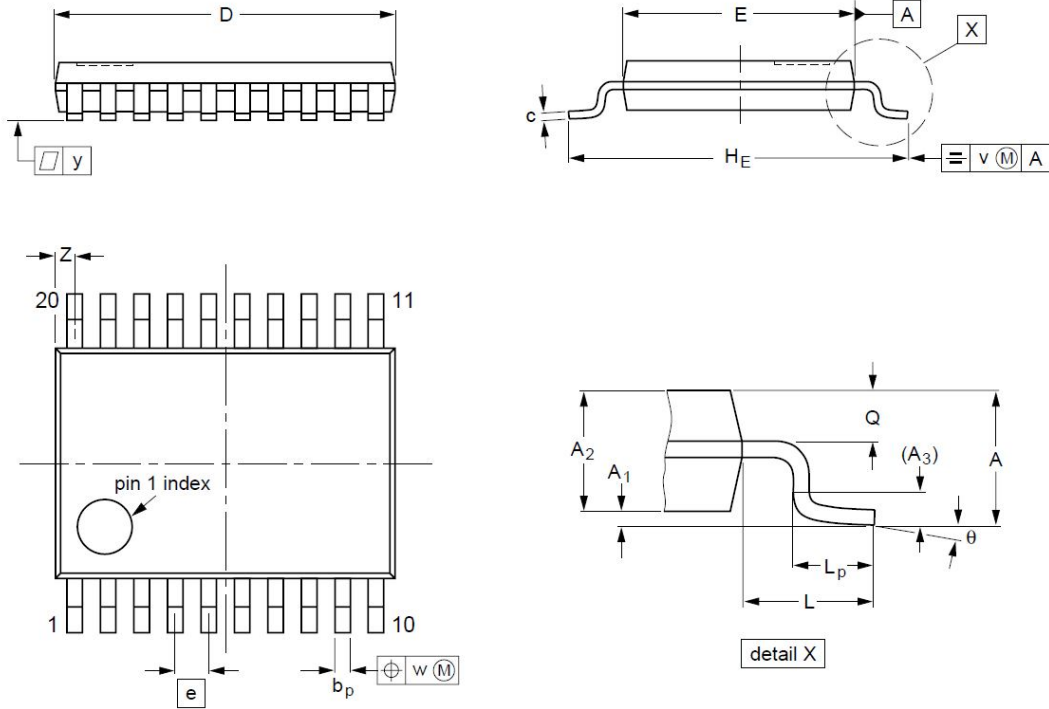
SOP20-2:



DETAIL "X"

标注	尺寸	最小 (mm)	最大 (mm)	标注	尺寸	最小 (mm)	最大 (mm)
A		12.35	12.55	C3		0.2TYP	
A1		0.40	0.48	D		1.3TYP	
A2		1.27TYP		D1		0.30	0.70
A3		0.29TYP		D2		0.65TYP	
B		7.60	8.20	R1		0.3TYP	
B1		5.20	5.40	R2		0.3TYP	
B2		6.6TYP		theta 1		15° TYP	
C		1.80	2.00	theta 2		8° TYP	
C1		0.05	0.20	theta 3		4° TYP	
C2		0.75	0.85	theta 4		5° TYP	

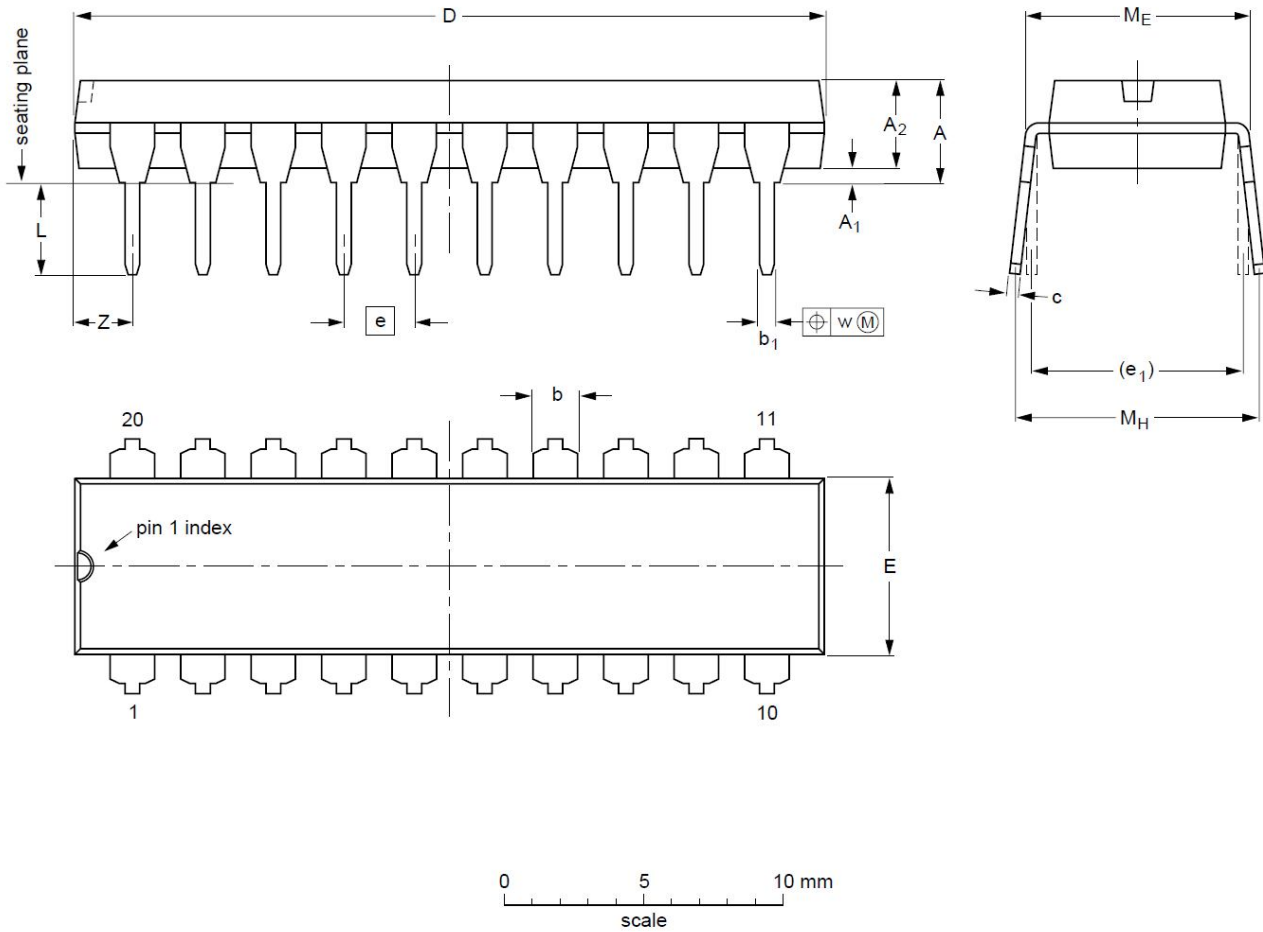
TSSOP20:



DIMENSIONS (mm are the original dimensions)

UNIT	A max.	A ₁	A ₂	A ₃	b _p	c	D ⁽¹⁾	E ⁽²⁾	e	H _E	L	L _p	Q	v	w	y	Z ⁽¹⁾	θ
mm	1.1	0.15 0.05	0.95 0.80	0.25	0.30 0.19	0.2 0.1	6.6 6.4	4.5 4.3	0.65	6.6 6.2	1	0.75 0.50	0.4 0.3	0.2	0.13	0.1	0.5 0.2	8° 0°

DIP20:



DIMENSIONS (inch dimensions are derived from the original mm dimensions)

UNIT	A max.	A ₁ min.	A ₂ max.	b	b ₁	c	D ⁽¹⁾	E ⁽¹⁾	e	e ₁	L	M _E	M _H	w	Z ⁽¹⁾ max.
mm	4.2	0.51	3.2	1.73 1.30	0.53 0.38	0.36 0.23	26.92 26.54	6.40 6.22	2.54	7.62	3.60 3.05	8.25 7.80	10.0 8.3	0.254	2
inches	0.17	0.02	0.13	0.068 0.051	0.021 0.015	0.014 0.009	1.060 1.045	0.25 0.24	0.1	0.3	0.14 0.12	0.32 0.31	0.39 0.33	0.01	0.078