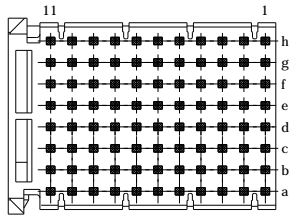
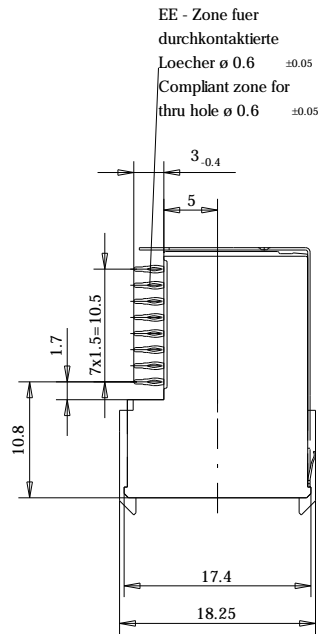
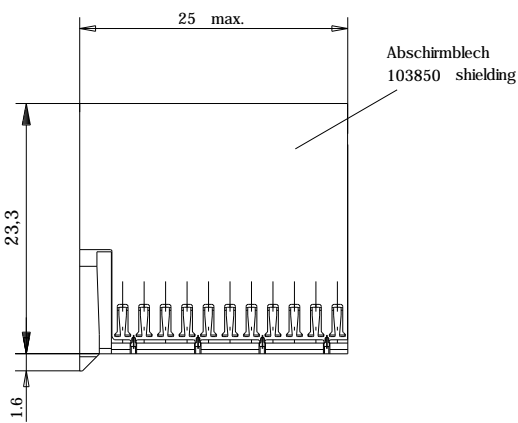
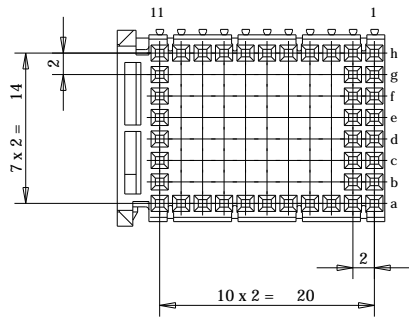


Bestückungsplan - contact layout

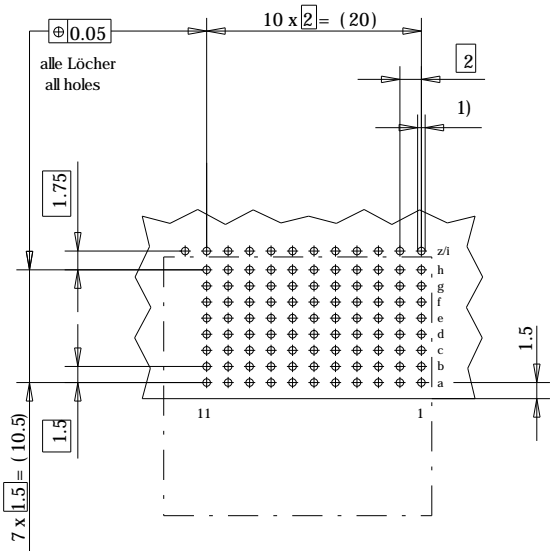


■ = bestückt - assemble



Lochbild für Leiterplatte (Bestückungsseite)

Board hole pattern (Component mounting side)



- 1)  $\varnothing 0,6 \pm 0,05$  Durchmesser des metallisierten Loches  
 $\varnothing 0,6 \pm 0,05$  Diameter of finished plated-through hole  
 $\varnothing 0,7 \pm 0,02$  Bohrungsdurchmesser des Loches  
 $\varnothing 0,7 \pm 0,02$  Diameter of drilled hole

Schichtaufbau im metallisierten Loch  
siehe Zeichnung 114406

Metal plating of plated-through hole  
see drawing 114406

Fehlende Masse und Angaben nach IEC 61076-4-101  
Missing information and dimensions per IEC 61076-4-101

Bedruckung siehe Zeichnung 401194

Marking see drawing 401194

<p><b>Information:</b> Abschirmblech oben montiert shielding mounted on top ohne Haltezapfen/ without locating peg</p>	Tolerances		Scale	2:1
	<p>All rights reserved. Only for information. To insure that this is the latest version of this drawing, please contact one of the ERNI companies before using.</p>		<p>All Dimensions in mm</p>	
<p>Consider protection memo from DIN 34</p>	<p>Subject to modification without prior notice. Drawing will not be updated.</p>		<p>Designation</p>	
	<p> www.ERNI.com</p>		<p>ERmet Federleiste F ERmet Female Type F</p>	
b	05.04.2005		933070	
Index	Date	V:00048058.SZA	ERM F	