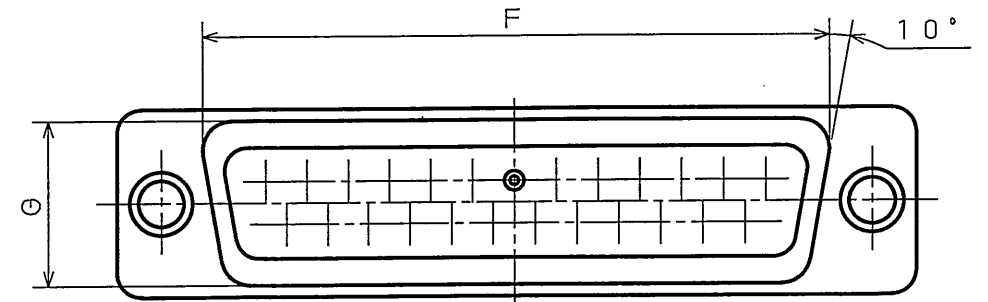
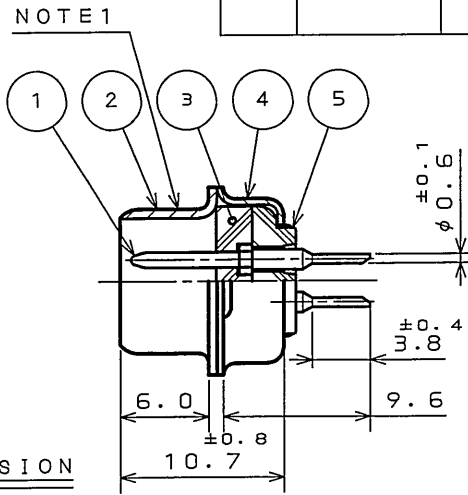
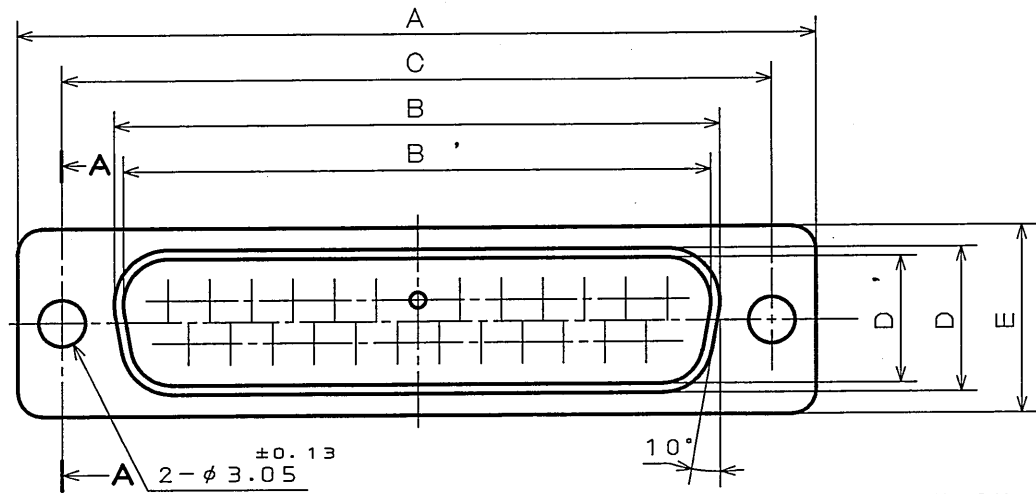


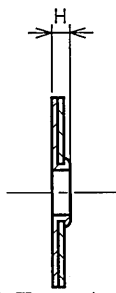
Z9Z1010PS

(DRAWING NO.) 台架図

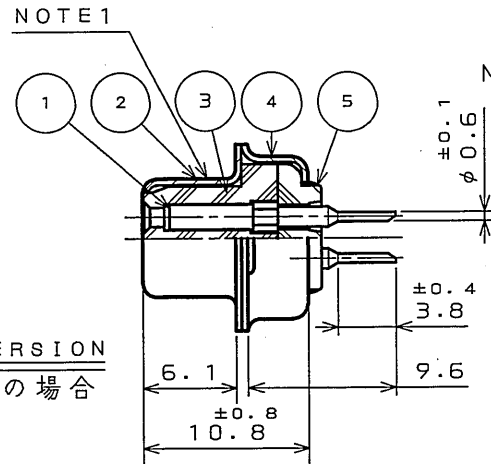
版数 REV.	年月日 DATE	DCN NO.	変更内容 DESCRIPTION	製図 DR.	担当 CHK.	査閲 APPD.	承認 APPD.



PIN INSERT VERSION
ピンインサートの場合



SECT. A-A



SOCKET INSERT VERSION
ソケットインサートの場合

NOTE1. MARK THE COMPANY NAME AND ABBREVIATED PART NUMBER AT THE LOCATION SHOWN IN THE DRAWING. PART NUMBER SHOW THE「D※-*※T-N-1」.

- FOR CONTACT ARRANGEMENT, SEE DWG. NO. SJ010210.
- FOR APPLICABLE P. C. B. DIMENSION, SEE DWG. NO. SJ013596.
- CONTACT AREA: GOLD(0.1μm MIN) OVER NICKEL PLATING
- TERMINAL AREA: TIN/TIN ALLOY PLATING (LEAD FREE)

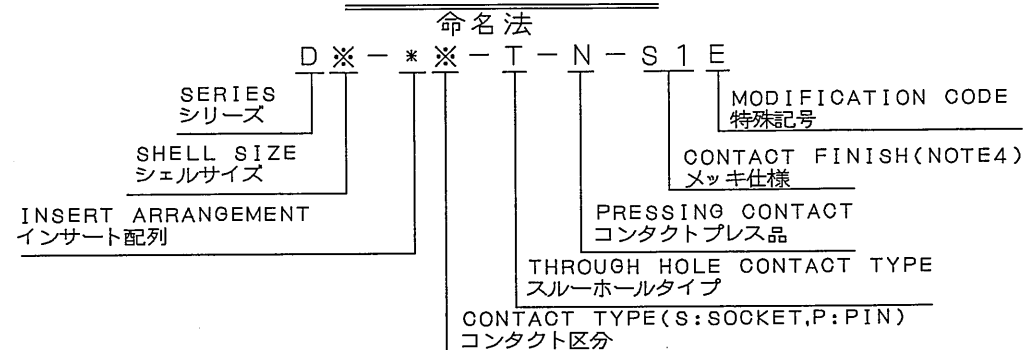
注1. 図示の位置に社名及び、品名略称を表示する。但し、品名表示は「D※-*※T-N-1」とする。

- インサート配列はSJ010210を参照のこと。
- 基板取付穴寸法はSJ013596を参照のこと。
- コンタクトは嵌合部にはニッケル上金メッキ、スルーホール部にはニッケル上錫または錫合金(無鉛)メッキが施されている。金メッキ厚は、0.1μm以上である。

TABLE 1

PART NUMBER	DIMENSION IN MILLIMETERS										NUMBER OF CONTACT CONTACT数
	A	B	B'	C	D	D'	E	F	G	H	
DE-9P-T-N-S1E	30.8	16.25	16.90	24.99	7.82	8.34	12.6	19.3	10.7	1.2	9
DE-9S-T-N-S1E	30.8	16.26	16.90	24.99	7.82	8.34	12.6	19.3	10.7	1.2	9
DA-15P-T-N-S1E	39.1	24.59	25.24	33.32	7.82	8.34	12.6	27.5	10.7	1.2	15
DA-15S-T-N-S1E	39.1	24.59	25.24	33.32	7.82	8.34	12.6	27.5	10.7	1.2	15
DB-25P-T-N-S1E	53.0	38.30	39.01	47.04	7.82	8.40	12.6	41.3	10.7	1.5	25
DB-25S-T-N-S1E	53.0	38.30	39.01	47.04	7.82	8.40	12.6	41.3	10.7	1.2	25
DC-37P-T-N-S1E	69.3	52.34	55.47	63.50	7.82	8.40	12.6	57.7	10.7	1.5	37
DC-37S-T-N-S1E	69.3	52.34	55.47	63.50	7.82	8.40	12.6	57.7	10.7	1.2	37
DD-50P-T-N-S1E	66.9	52.34	52.86	61.11	10.65	11.16	15.4	55.3	13.9	1.5	50
DD-50S-T-N-S1E	66.9	52.34	52.86	61.11	10.65	11.16	15.4	55.3	13.9	1.2	50

DESIGNATION



符号 NO.	名称 DESCRIPTION	個数 QTY.	材料 MATERIAL	仕上 FINISH	備考 REMARKS
5	REAR INSULATOR	1	PBT	—	UL94V-0
4	REAR SHELL	1	STEEL	YELLOW COLORED CHROMATE TREATMENT (HEXAVALENT CHROMIUM) ON ZINC PLATE	—
3	FRONT INSULATOR	1	PBT	—	UL94V-0
2	FRONT SHELL	1	STEEL	YELLOW COLORED CHROMATE TREATMENT (HEXAVALENT CHROMIUM) ON ZINC PLATE	—
1	CONTACT	TABLE 1	COPPER ALLOY	NOTE 4	—

仕様書 (SPECIFICATION) JACS-1045-5	第1版 (ORIGINAL DATE) 15.Oct.2004	尺度 (SCALE) 2:1	シリーズ (SERIES) Dsub	日本航空電子工業株式会社 JAPAN AVIATION ELECTRONICS INDUSTRY, LTD. 図面番号 (DRAWING NO.) SJ101762
公差 (GENERAL TOLERANCE) 寸法 (DIMENSION) 角度 (ANGLES)	製図 DR. 担当 CHK. Y.TAKAGI 査閲 APPD. 承認 APPD.	名称 (TITLE) D※-*※-T-N-S1E (THROUGH HOLE TYPE) (スルーホールタイプ)		
. ±1 .X ±0.5 .XX ±0.3 .XXX ±	X° ± 1° X°X' ±	質量 (MASS)		
質量 (MASS)			版数 (REV.) 1	

LEAD FREE この製品は鉛フリー品です