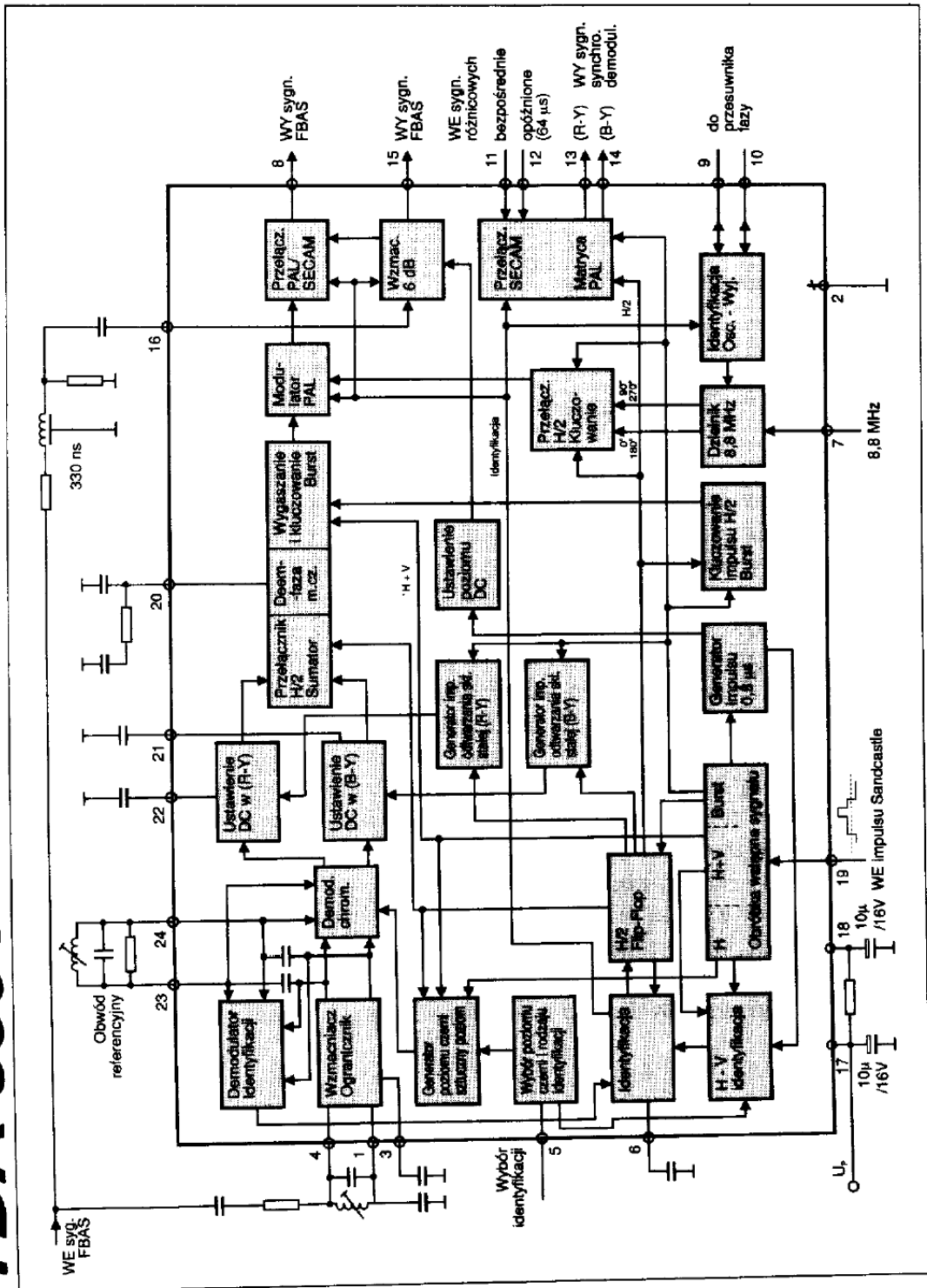
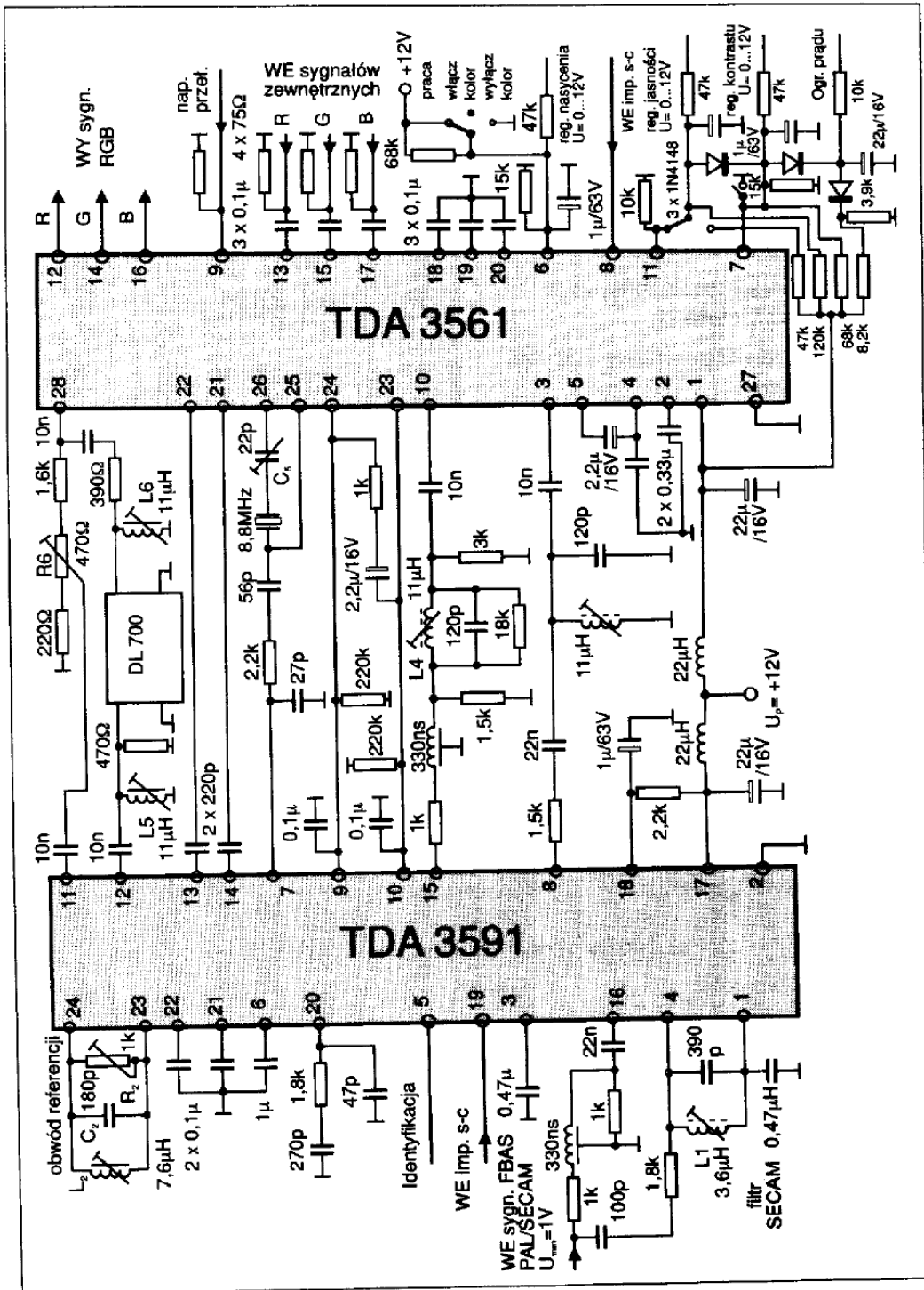


TDA 3591





TDA 3591

Opis wyprowadzeń układu scalonego TDA 3591.

1, 4	Wejście sygnału	Wyjście sygnału różnicowego chrominancji U
2	Masa układu	Wyjście sygnału różnicowego chrominancji V
3	Odsprężenie sygnału w gałęzi sprzężenia zwrotnego	Wyjście sygnału luminancji
5	Wybór sposobu wyrównywania składowych stałych	Wejście sygnału luminancji
6	Kondensator pamiętający w układzie detektora	Zasilanie układu
7	Generator podnośnej 8,8 MHz	Polaryzacja bloków
8	Wyjście sygnału chrominancji quasi-PAL, PAL	Wejście impulsu Sandcastle
9, 10	Przesuwnik fazy - wej. impulsu korekcyjnego	Eliminator drugiej harmonicznej
11	Wejście sygnału bezpośredniego chrominancji	Kondensator pamiętający poziom składowej stałej sygnału różnicowego SECAM
12	Wejście sygnału opóźnionego chrominancji	Obwód referencyjny demodulatora SECAM i identyfikacji

Parametry układu scalonego TDA 3591.

TDA 3591

Parametry charakterystyczne i graniczne					
Napięcie zasilające	$U_{P(17/2)}$		12		[V]
Prąd zasilania	$I_{P(17)}$		90		[mA]
Sygnał FBAS	$U_{16/2 \text{ mm}}$		450		[mV]
Sygnał wejściowy dla SECAM	$U_{4/2 \text{ mm}}$	15	...	300	[mV]
Sygnał wyjściowy w trybie PAL	$U_{8/2 \text{ mm}}$		800		[mV]
Sygnał wyjściowy w trybie SECAM	$U_{8/2 \text{ mm}}$		1100		[mV]
Wzmocnienie dla sygnału luminancji (FBAS)	$V_{15/16}$		5		[dB]

Parametry		Wartości			Jednostki	
Max. napięcie zasilania	$U_{P(17/2)}$			13,2	[V]	
Moc tracona	P_{tot}			1,7	[W]	
Temperatura otoczenia pracy	ϑ_u	0	...	+70	[°C]	
Temperatura składowania	ϑ_s	-25	...	+150	[°C]	
Parametry pracy dla $U_p = 12$ V, $\vartheta_u = 25$ °C						
Dopuszczalne napięcie zasilania	$U_{P(17/2)}$	10,8	12	13,2	[V]	
Pobór prądu	$I_{P(17)}$		90		[mA]	
Wzmacniacz chrominancji, demodulator i stopień wyjściowy						
Zakres napięć wejściowych (SECAM)	$U_{4/2}$ mm	15	...	300	[mV]	
Nominalny sygnał wejściowy (SECAM)	$U_{4/2}$ mm		100		[mV]	
Prąd wejściowy	I_4		5		[μ A]	
Pojemność wejściowa	$C_{4/2}$		≤ 5		[pF]	
Stosunek wzmacnień dla modulowanych sygnałów różnicowych	$\frac{V_{(R-Y)}}{V_{(B-Y)}}$		1,78			
Kluczowanie sztuczne poziomu czerni	$U_{5/2}$		> 2		[V]	
Sygnał wyjściowy (SECAM)	$U_{8/2}$ mm		1,1		[V]	
Rezystancja wyjściowa	$R_{8/2}$		25		[Ω]	
Wzmacniacz luminancji (FBAS - sygnał)						
Sygnał wejściowy	$U_{16/2}$ mm		0,45		[V]	
Prąd wejściowy	I_{16}		0,15		[μ A]	
Wzmocnienie	$V_{15/16}$		5		[dB]	
Impedancja wyjściowa	$Z_{15/2}$		20		[Ω]	
Zmiany amplitudy sygnału (dla pasma 0...5 MHz)	$d_{8,15/16}$		< 3		[dB]	
Identyfikacja						
Przyłożenie napięcia na wypr. 5						
Identyfikacja z częstotliwością linii	$U_{5/2}$		< 8		[V]	

TDA 3591

Nazwa parametru	Symbol	Wartość	Wzrost	Wzrost	Wzrost
Identyfikacja z częstotliwością ramki	$U_{5/2}$		> 10,0		[M]
Napięcie na wypr. 6					
Identyfikacja systemu	$U_{6/2}$		10,6		[M]
Tryb pracy PAL	$U_{6/2}$		10,1		[M]
Tryb pracy SECAM	$U_{6/2}$		7,0		[M]
Kolor włączony dla SECAM	$U_{6/2}$		9,1		[M]
Kolor wyłączony dla SECAM	$U_{6/2}$		9,25		[M]
Napięcia na wyprowadzeniach 9 i 10					
Tryb pracy PAL	$U_{9,10/2}$		9,2		[M]
Tryb pracy SECAM	$U_{9,10/2}$		10,5		[M]
Różnica napięć dla SECAM	$U_{9/10}$		0		[M]
Detektor impulsu - Sandcastle (wypr. 19)					
Impuls dla wygaszania V	$U_{19/2}$		1,5		[M]
Impuls dla wygaszania H	$U_{19/2}$		3,5		[M]
Impuls dla H/2 flip-flop, 0,8 μ s wytwarzanie impulsu (Identyfikacja linii, odtwarzanie składowej DC)					
Przełącznik SECAM					
H/2 wyłącznik (Kluczowanie BURST)	$U_{19/2}$		7,2		[M]
Prąd wejściowy	I_{19}		10		[μ A]
Wytwarzanie podnośnej koloru					
8,8 MHz - częstotliwości oscylacji dla napięcia	$U_{7/2}$		> 150		[mV]
Rezystancja wejściowa	$R_{7/2}$		4,5		[k Ω]
PAL - Matryca, SECAM - Przełącznik					
Burst - napięcie wejściowe	$U_{11,12/2}$ mm		100		[mV]
Impedancja wejściowa	$Z_{11,12/2}$		2		[k Ω]
Wzmocnienie w trybie pracy PAL	V		-0,4		[dB]
Różnica wzmocnienia dla układu wejściowego do układu wyjściowego w trybie pracy PAL	ΔV		$\leq 0,5$		[dB]

TDA 3591

Nazwa parametru	Oznaczenie	Wzrost		Jednostka
		min	max	
Błąd fazy dla dwóch linii w trybie pracy PAL	$\Delta\phi$		$\leq 3,5$	[°]
Wzmocnienie w trybie pracy SECAM	V		5,5	[dB]
Impedancja wyjściowa	$Z_{13,14/2}$		50	[Ω]

Monolityczny układ scalony będący transkoderem sygnału SECAM w kolejnoliniowy, modulowany amplitudowo i fazowy sygnał quasi PAL. Układ zawiera:

- ◆ wzmacniacz ogranicznik - sygnału chrominancji SECAM,
- ◆ demodulator SECAM,
- ◆ układ kluczenia i deemfazy m.cz.,
- ◆ modulator fazowy,
- ◆ obwód identyfikacji,
- ◆ dzielnik przez 2 sygnału 8,8MHz i przesuwnik fazy 90°,
- ◆ detektor impulsu sandcastle,
- ◆ przełącznik SECAM i macierz PAL,
- ◆ wzmacniacz sygnału wizyjnego PAL.

Zastosowany w układzie system identyfikacji automatycznie rozróżnia odbierany system. Sygnał systemu PAL zostaje z wypr. 18 przełączony do wyjścia chrominancji na wypr. 8. W czasie odbioru sygnału SECAM część sygnałowa PAL jest odłączona.

TDA 3591