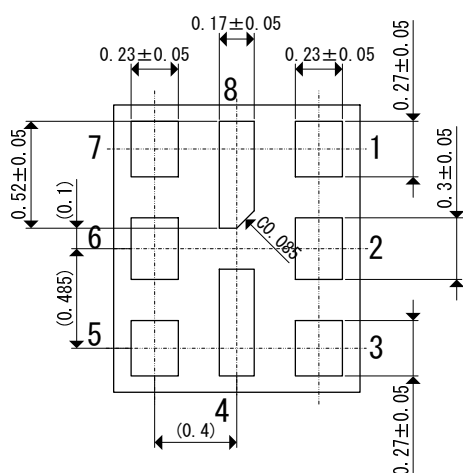
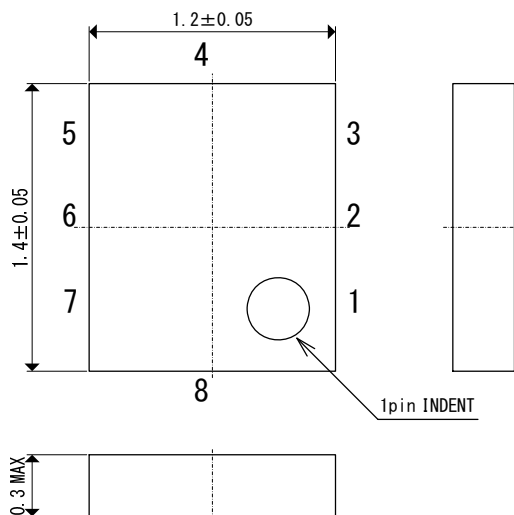


外形寸法図 Packaging Information /  
参考パターン寸法 Reference Pattern Layout Dimensions

LGA-8B01

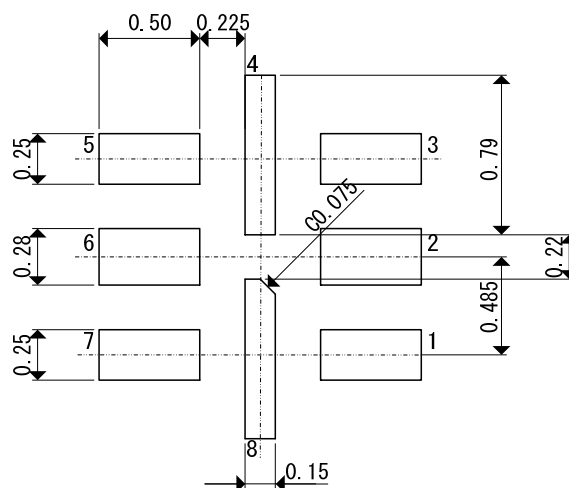
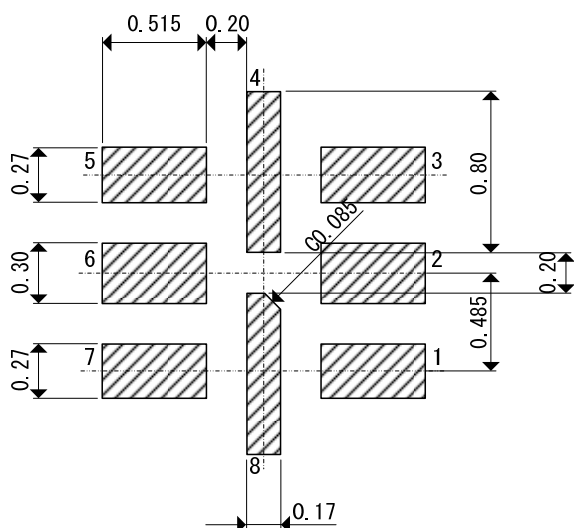
●外形寸法図 / Packaging Information

Unit: (mm)



●参考パターンレイアウト/  
Reference Pattern Layout

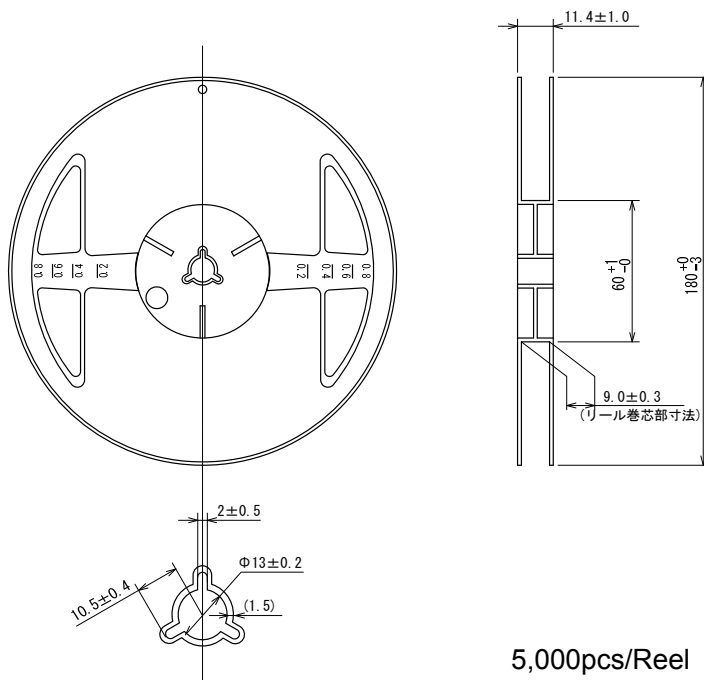
●参考メタルマスクデザイン /  
Reference metal mask design



テーピング仕様 / Taping Specifications

LGA-8B01

●リール/Reel



●テーピング仕様/Taping Specifications

