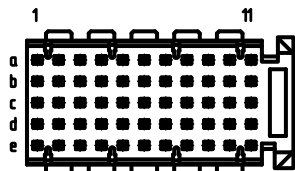
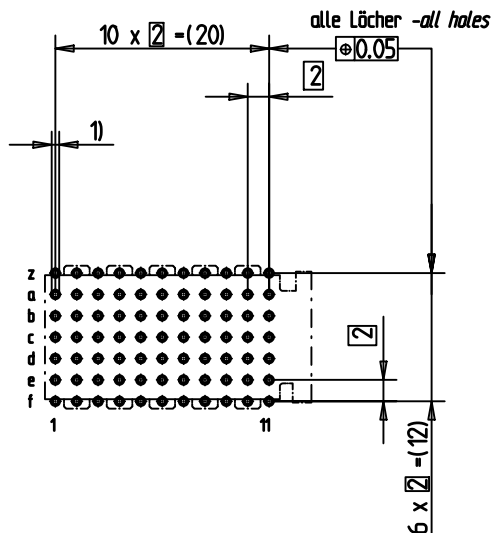


Bestückungsplan - contact layout



■ - bestückt - assemble

Lochbild für Leiterplatte Board hole pattern (Component mounting side)



- 1)  $\phi 0,6 \pm 0,05$  Durchmesser des metallisierten Loches  
 $\phi 0,6 \pm 0,05$  Diameter of finished plated-through hole
- $\phi 0,7 \pm 0,02$  Bohrungsdurchmesser des Loches  
 $\phi 0,7 \pm 0,02$  Diameter of drilled hole

Schichtaufbau im metallisierten Loch  
siehe Zeichnung 114406

Metal plating of plated-through hole  
see drawing 114406

Fehlende Masse und Angaben nach IEC 61076-4-101  
Missing information and dimensions per IEC 61076-4-101

Bedruckung siehe Zeichnung 284811  
Marking see drawing 284811

Au - Plating !

Information: Abschirmbleche Reihe z-f montiert shields row z-f mounted Anforderungsstufe 207 / class 207	Tolerances	 All Dimensions in mm	Scale	2:1
	All rights reserved. Only for information. To insure that this is the latest version of this drawing, please contact one of the ERNI companies before using.		Subject to modification without prior notice. Drawing will not be updated.	Designation <b>ERmet-FS Federleiste C</b> <b>ERmet-Female Straight Type C</b>
ERNI	www.ERNI.com	223997	I	I
Index	Date	H:00066972.SZA	ERMCM	