

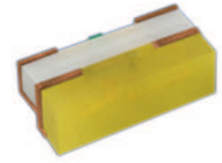
# FIREFLY 0402

## Datasheet

### Version 2.1

---

## LW VH8G



The FIREFLY is designed for use in mobile communication applications. Due to its low height and optical characteristics it is optimized for flat backlighting of keypads.

#### Features:

- **Package:** SMT package, standard SMT footprint 0402, colored diffused resin
- **Technology:** InGaN
- **Viewing angle at 50 %  $I_V$ :** 105° (horizontal); 165° (vertical)
- **Color:** Cx = 0.29, Cy = 0.28 acc. to CIE 1931 (white)
- **Optical efficiency (typ.):** 35 lm/W (white)

#### Applications

- Backlighting
- Toys
- Signal and Symbol Luminary

Die FIREFLY wurde für den Einsatz in Consumer Anwendungen entwickelt. Aufgrund ihrer geringen Bauteilhöhe und optischen Eigenschaften ist sie optimiert für flache indirekte Hinterleuchtung von Schaltern.

#### Besondere Merkmale:

- **Gehäusetyp:** SMT Gehäuse, standard SMT footprint 0402, farbiger diffuser Verguss
- **Technologie:** InGaN
- **Abstrahlwinkel bei 50 %  $I_V$ :** 105° (horizontal); 165° (vertical)
- **Farbe:** Cx = 0.29, Cy = 0.28 nach CIE 1931 (weiß)
- **Optischer Wirkungsgrad (typ.):** 35 lm/W (weiß)

#### Anwendungen

- Hinterleuchtung
- Spielsachen
- Signal- und Symbolleuchten

**Ordering Information**  
**Bestellinformation**

| <b>Type:</b><br><b>Typ:</b> | <b>Luminous Intensity</b> <sup>1) page 22</sup><br><b>Lichtstärke</b> <sup>1) Seite 22</sup><br><b>I<sub>F</sub> = 5 mA</b><br><b>I<sub>v</sub> [mcd]</b> | <b>Ordering Code</b><br><b>Bestellnummer</b> |
|-----------------------------|---|--|
| LW VH8G-Q2OO-4M6N-1         | ≥ 90  | Q65110A8090                                  |

*Note: Only one group will be shipped on each packing unit.*

*Anm.: Es wird nur eine Gruppe pro Verpackungseinheit geliefert.*

**Maximum Ratings****Grenzwerte**

| Parameter<br>Bezeichnung  | Symbol<br>Symbol | Values<br>Werte | Unit<br>Einheit |
|---|------------------|-----------------|-----------------|
| Operating temperature range<br>Betriebstemperatur   | $T_{op}$         | -40 ... 85      | °C              |
| Storage temperature range<br>Lagertemperatur  | $T_{stg}$        | -40 ... 85      | °C              |
| Junction temperature<br>Sperrschichttemperatur  | $T_j$            | 90              | °C              |
| Forward current<br>Durchlassstrom<br>( $T_S = 25\text{ °C}$ )   | $I_F$            | 10              | mA              |
| Surge current<br>Stoßstrom<br>( $t \leq 10\ \mu\text{s}$ ; $D = 0.005$ ; $T_S = 25\text{ °C}$ )           | $I_{FM}$         | 100             | mA              |
| Reverse voltage <sup>2) page 22</sup><br>Sperrspannung <sup>2) Seite 22</sup><br>( $T_S = 25\text{ °C}$ ) | $V_R$            | 5               | V               |
| ESD withstand voltage<br>ESD Festigkeit<br>(acc. to ANSI/ESDA/JEDEC JS-001 - HBM)                         | $V_{ESD}$        | up to 1         | kV              |

**Characteristics** ( $T_S = 25\text{ °C}$ ;  $I_F = 5\text{ mA}$ )**Kennwerte**

| Parameter<br>Bezeichnung   | Symbol<br>Symbol                                   | Values<br>Werte                    | Unit<br>Einheit |
|--|--|------------------------------------|-----------------|
| Chromaticity coordinates acc. to CIE 1931 <sup>3) page 22</sup> (typ.)<br>Farbkoordinaten nach CIE 1931 <sup>3) Seite 22</sup> (typ.)  | C <sub>x</sub><br>C <sub>y</sub>                   | 0.285<br>0.275                     | -<br>-          |
| Viewing angle at 50 % I <sub>V</sub><br>Abstrahlwinkel bei 50 % I <sub>V</sub> (typ.)  | 2φ   | 105 (horizontal)<br>165 (vertical) | °               |
| Forward voltage <sup>4) page 22 , 5) page 22</sup> (min.)<br>Durchlassspannung <sup>4) Seite 22 , 5) Seite 22</sup> (typ.)<br>(max.)   | V <sub>F</sub><br>V <sub>F</sub><br>V <sub>F</sub> | 2.60<br>2.85<br>3.10               | V<br>V<br>V     |
| Reverse current (typ.)<br>Sperrstrom (max.)<br>(V <sub>R</sub> = 5 V)  | I <sub>R</sub><br>I <sub>R</sub>                   | 0.01<br>10                         | μA<br>μA        |
| Real thermal resistance junction / ambient <sup>6) page 22 , 7) page 22</sup> (max.)<br>Realer Wärmewiderstand Sperrschicht / Umgebung<br><sup>6) Seite 22 , 7) Seite 22</sup> | R <sub>th JA real</sub>                            | 640                                | K/W             |
| Real thermal resistance junction / solder point (max.)<br><sup>7) page 22</sup><br>Realer Wärmewiderstand Sperrschicht / Lötpad<br><sup>7) Seite 22</sup>                      | R <sub>th JS real</sub>                            | 420                                | K/W             |

*Note:* Individual forward voltage groups see next page

*Anm.:* Durchlassspannungsgruppen siehe nächste Seite

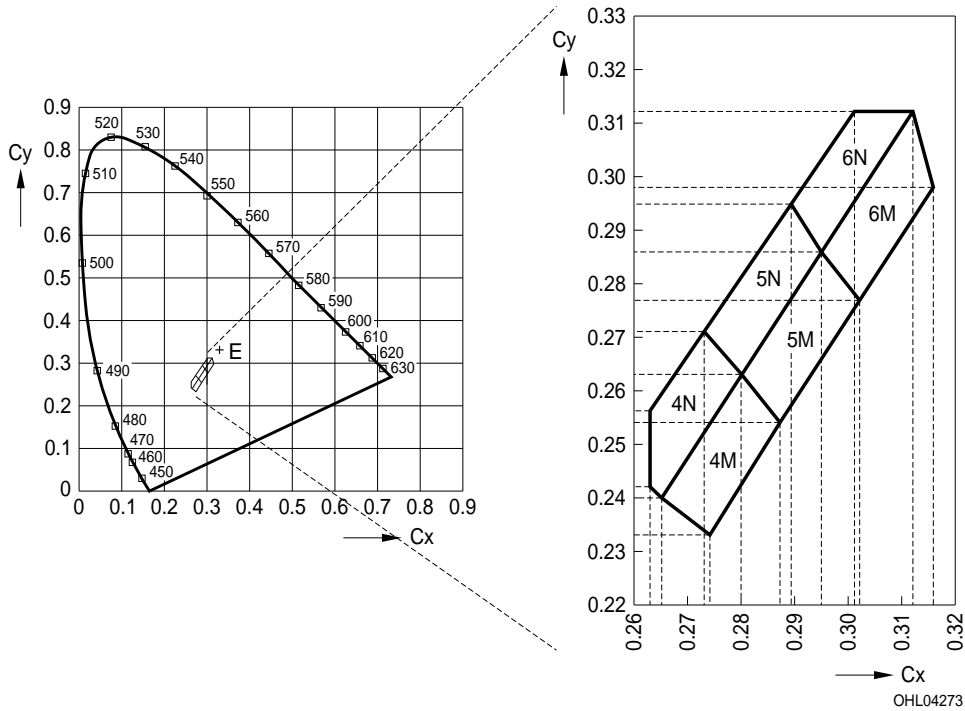
**Brightness Groups**  
**Helligkeitsgruppen**

| <b>Group</b><br><b>Gruppe</b> | <b>Luminous Intensity</b> <sup>1) page 22</sup><br><b>Lichtstärke</b> <sup>1) Seite 22</sup><br>(min.) $I_v$ [mcd] | <b>Luminous Intensity</b> <sup>1) page 22</sup><br><b>Lichtstärke</b> <sup>1) Seite 22</sup><br>(max.) $I_v$ [mcd] | <b>Luminous Flux</b> <sup>8) page 22</sup><br><b>Lichtstrom</b> <sup>8) Seite 22</sup><br>(typ.) $\Phi_v$ [mlm] |
|-------------------------------|--|--|---|
| Q1                            | 71   | 90   | 240   |
| Q2                            | 90   | 112  | 300   |
| R1                            | 112  | 140  | 380   |
| R2                            | 140  | 180  | 480   |
| S1                            | 180  | 224  | 610   |
| S2                            | 224  | 280  | 760   |
| T1                            | 280  | 355  | 950   |
| T2                            | 355  | 450  | 1210  |

**Forward Voltage Groups** <sup>4) page 22 , 5) page 22</sup>  
**Durchlassspannungsgruppen** <sup>4) Seite 22 , 5) Seite 22</sup>

| <b>Group</b><br><b>Gruppe</b> | <b>(min.) <math>V_F</math> [V]</b> | <b>(max.) <math>V_F</math> [V]</b> |
|-------------------------------|------------------------------------|------------------------------------|
| 3X                            | 2.60                               | 2.70                               |
| 3Y                            | 2.70                               | 2.80                               |
| 3Z                            | 2.80                               | 2.90                               |
| 4X                            | 2.90                               | 3.00                               |
| 4Y                            | 3.00                               | 3.10                               |

**Chromaticity Coordinate Groups** <sup>3) page 22</sup>  
**Farbortgruppen** <sup>3) Seite 22</sup>



**Color Chromaticity Groups** <sup>3) page 22</sup>  
**Farbortgruppen** <sup>3) Seite 22</sup>

| Group Gruppe | Cx     | Cy     | Group Gruppe | Cx     | Cy     |
|--------------|--------|--------|--------------|--------|--------|
| 4M           | 0.2650 | 0.2400 | 4N           | 0.2730 | 0.2710 |
|              | 0.2740 | 0.2330 |              | 0.2800 | 0.2630 |
|              | 0.2800 | 0.2630 | 5N           | 0.2730 | 0.2710 |
|              | 0.2870 | 0.2540 |              | 0.2800 | 0.2630 |
| 5M           | 0.2800 | 0.2630 | 0.2890       | 0.2950 |        |
|              | 0.2870 | 0.2540 | 6N           | 0.2950 | 0.2860 |
|              | 0.2950 | 0.2860 |              | 0.2890 | 0.2950 |
|              | 0.3020 | 0.2770 | 0.2950       | 0.2860 |        |
| 6M           | 0.2950 | 0.2860 | 0.3010       | 0.3120 |        |
|              | 0.3020 | 0.2770 | 6N           | 0.3120 | 0.3120 |
|              | 0.3120 | 0.3120 |              |        |        |
|              | 0.3160 | 0.2980 |              |        |        |

---

| Group<br>Gruppe | Cx     | Cy     | Group<br>Gruppe | Cx | Cy |
|-----------------|--------|--------|-----------------|----|----|
| 4N              | 0.2630 | 0.2420 |                 |    |    |
|                 | 0.2630 | 0.2560 |                 |    |    |
|                 | 0.2650 | 0.2400 |                 |    |    |

**Group Name on Label****Gruppenbezeichnung auf Etikett**

Example: Q2-4M-3X

Beispiel: Q2-4M-3X

| Brightness<br>Helligkeit | Chromaticity Coordinate<br>Farbort | Forward Voltage<br>Durchlassspannung |
|--------------------------|------------------------------------|--------------------------------------|
| Q2                       | 4M                                 | 3X                                   |

*Note:* No packing unit / tape ever contains more than one group for each selection.

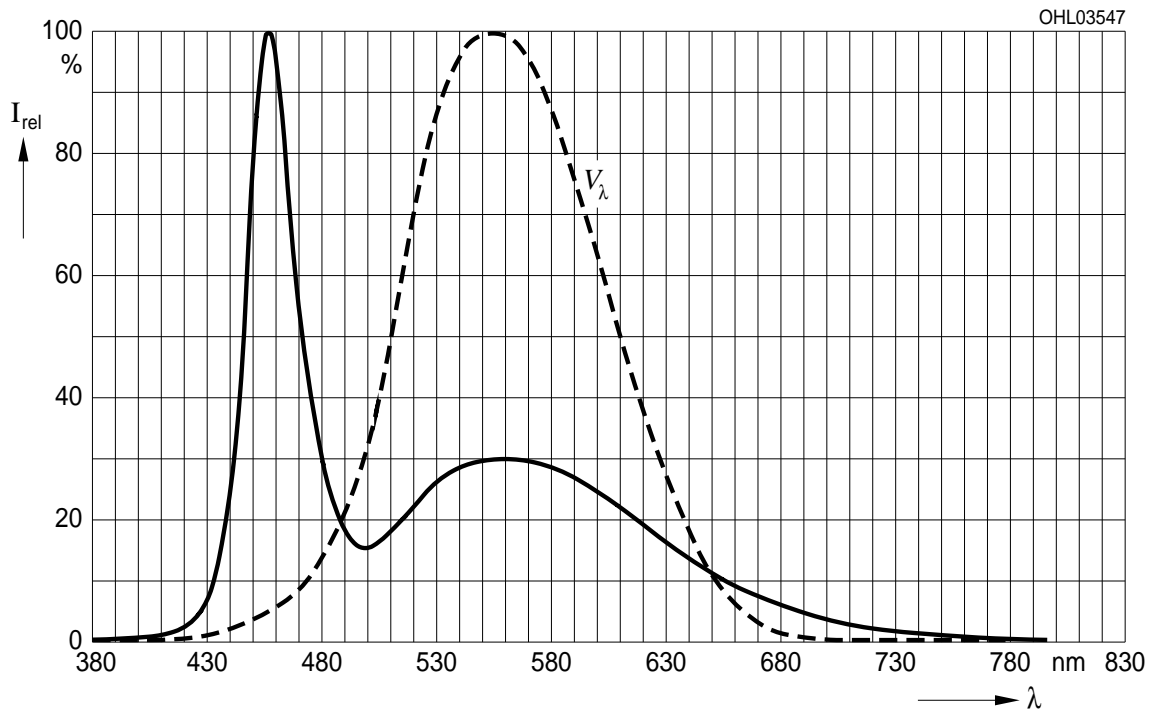
*Anm.:* In einer Verpackungseinheit / Gurt ist immer nur eine Gruppe für jede Selektion enthalten.



Relative Spectral Emission -  $V(\lambda) = \text{Standard eye response curve}$  <sup>8) page 22</sup>

Relative spektrale Emission -  $V(\lambda) = \text{spektrale Augenempfindlichkeit}$  <sup>8) Seite 22</sup>

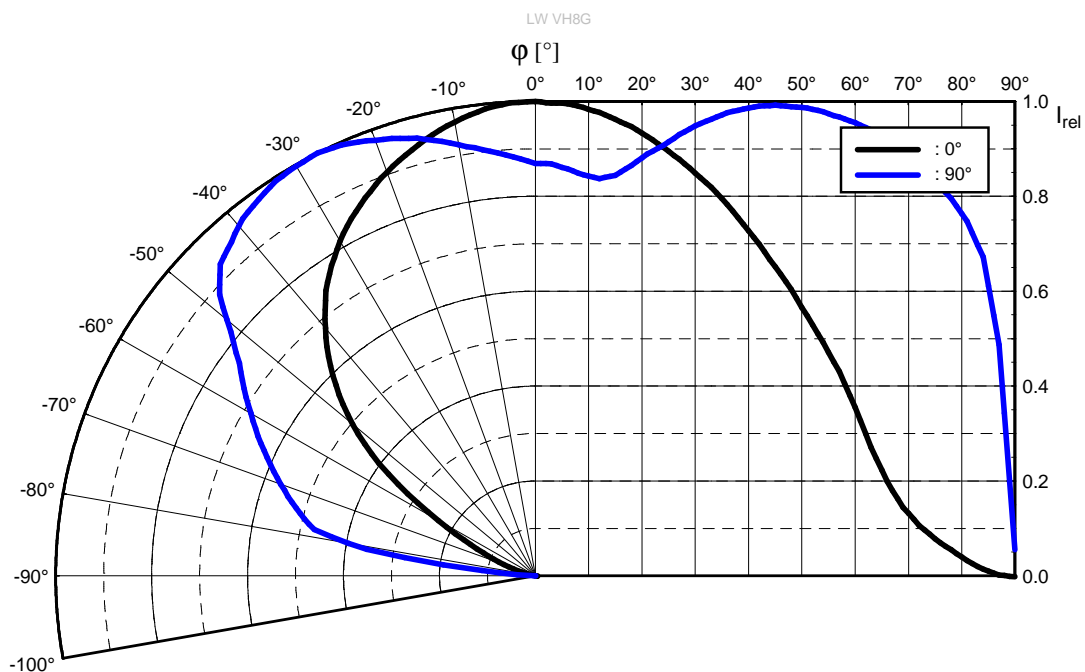
$I_{rel} = f(\lambda); T_A = 25\text{ °C}; I_F = 5\text{ mA}$



Radiation Characteristics <sup>8) page 22</sup>

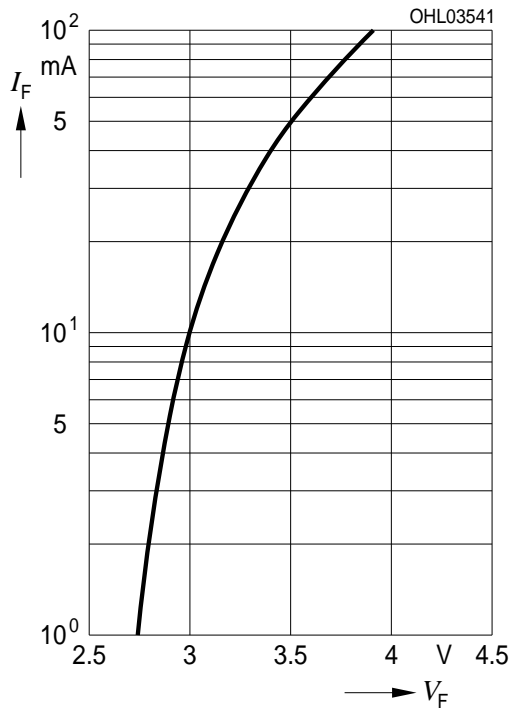
Abstrahlcharakteristik <sup>8) Seite 22</sup>

$I_{rel} = f(\phi); T_A = 25\text{ °C}$



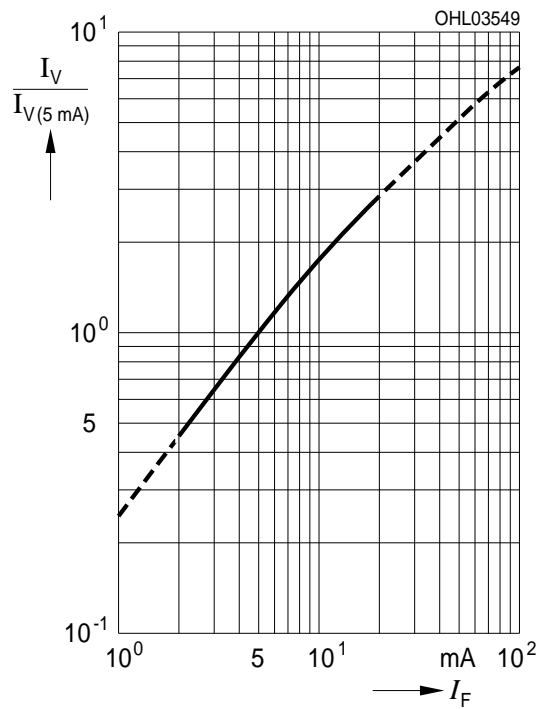
**Forward Current** 8) page 22 , 5) page 22  
**Durchlassstrom** 8) Seite 22 , 5) Seite 22

$I_F = f(V_F); T_A = 25\text{ °C}$



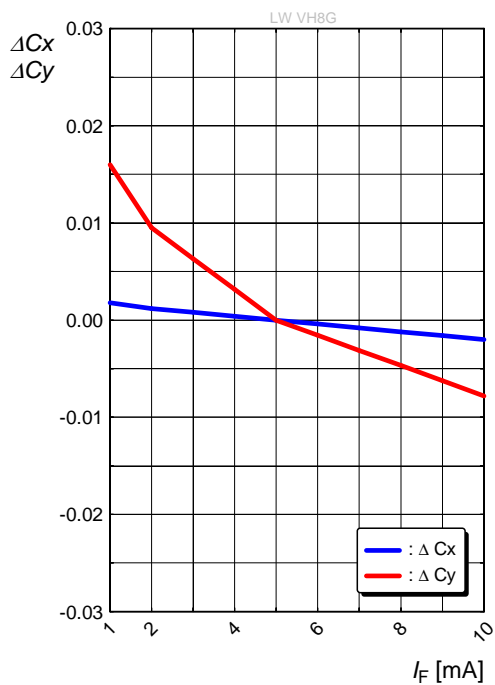
**Relative Luminous Intensity** 8) page 22 , 5) page 22  
**Relative Lichtstärke** 8) Seite 22 , 5) Seite 22

$I_V/I_V(5\text{ mA}) = f(I_F); T_A = 25\text{ °C}$



**Chromaticity Coordinate Shift** 8) page 22  
**Farbortverschiebung** 8) Seite 22

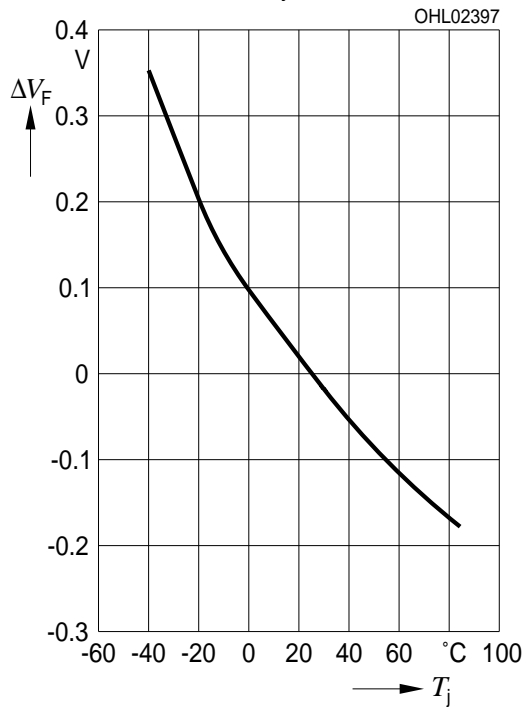
$\Delta C_x, \Delta C_y = f(I_F); T_A = 25\text{ °C}$



**Relative Forward Voltage** <sup>8) page 22</sup>

**Relative Vorwärtsspannung** <sup>8) Seite 22</sup>

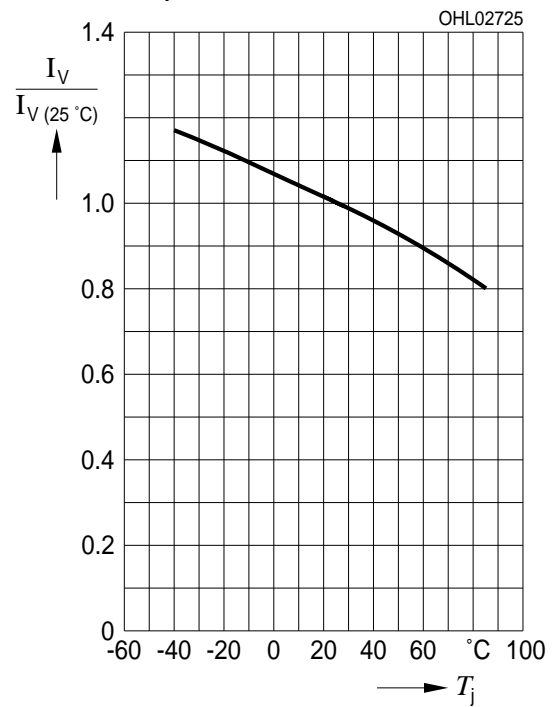
$\Delta V_F = V_F - V_F(25\text{ °C}) = f(T_j); I_F = 5\text{ mA}$



**Relative Luminous Intensity** <sup>8) page 22</sup>

**Relative Lichtstärke** <sup>8) Seite 22</sup>

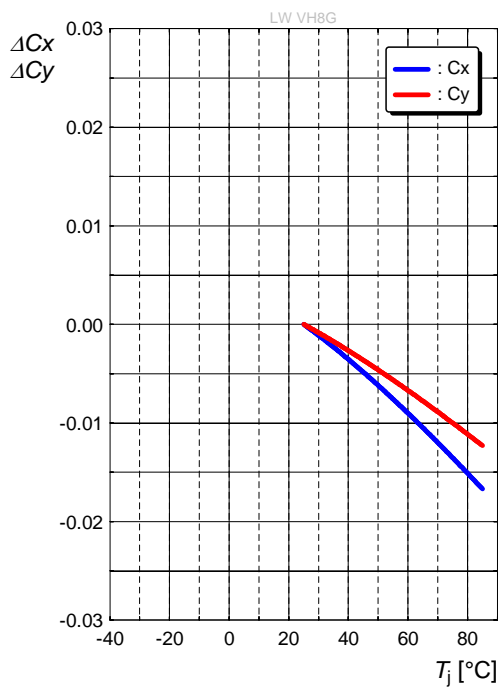
$I_V/I_V(25\text{ °C}) = f(T_j); I_F = 5\text{ mA}$



**Chromaticity Coordinate Shift** <sup>8) page 22</sup>

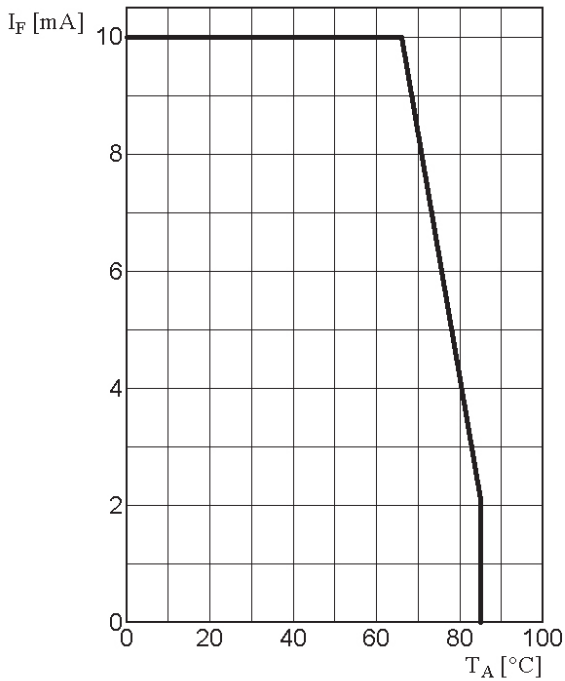
**Farbortverschiebung** <sup>8) Seite 22</sup>

$\Delta C_x, \Delta C_y = f(T_j); I_F = 5\text{ mA}$



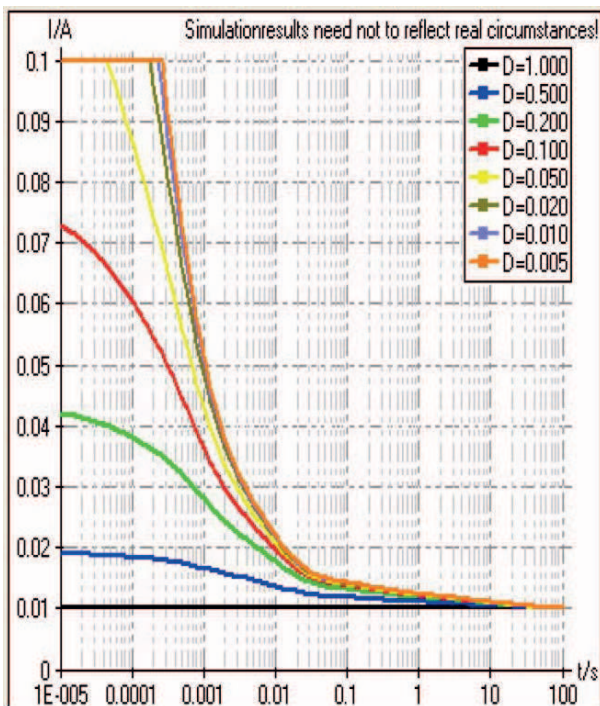
**Max. Permissible Forward Current**  
**Max. zulässiger Durchlassstrom**

$I_F = f(T)$



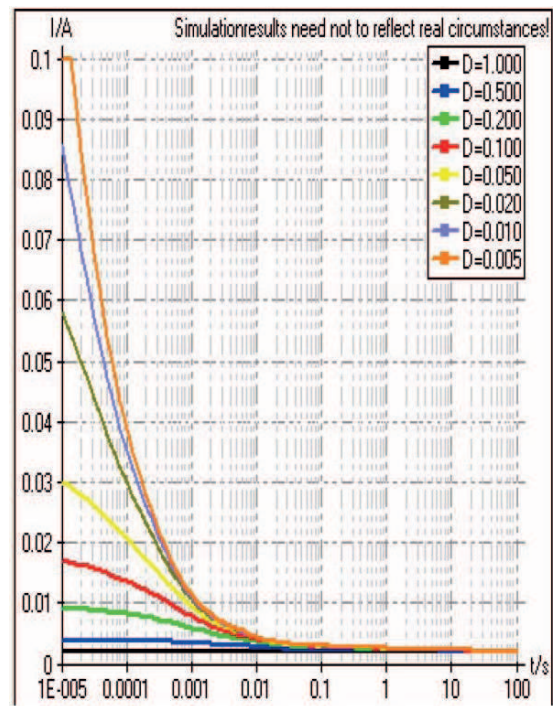
**Permissible Pulse Handling Capability**  
**Zulässige Impulsbelastbarkeit  $I_F = f(t_p)$**

D: Duty cycle,  $T_A = 25\text{ °C}$

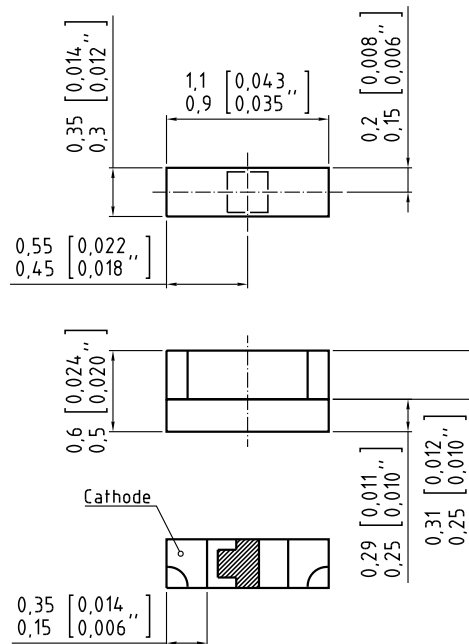


**Permissible Pulse Handling Capability**  
**Zulässige Impulsbelastbarkeit  $I_F = f(t_p)$**

D: Duty cycle,  $T_A = 85\text{ °C}$



Package Outline <sup>9)</sup> page 22  
 Maßzeichnung <sup>9)</sup> Seite 22



C63062-A4024-A1.-03

**Approximate Weight:**

0.6 mg

**Gewicht:**

0.6 mg

**Mark:**

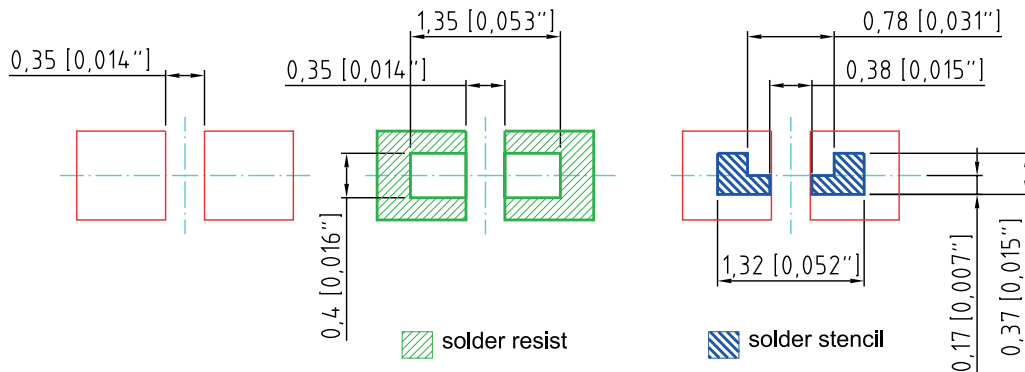
Cathode

**Markierung:**

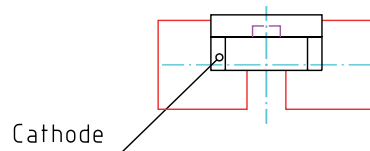
Kathode

**Recommended Solder Pad** <sup>9) page 22</sup>  
**Empfohlenes Lötpadding** <sup>9) Seite 22</sup>

**Reflow soldering**  
**Reflow-Löten**



**Component Location on Pad**



E062.3010.66 -03

**Note:**

*For superior solder joint connectivity results we recommend soldering under standard nitrogen atmosphere.*

*Package not suitable for ultra sonic cleaning.*

**Anm.:**

*Um eine verbesserte Lötstellenkontaktierung zu erreichen, empfehlen wir, unter Standard-Stickstoffatmosphäre zu löten.*

*Das Gehäuse ist für Ultraschallreinigung nicht geeignet.*

## Reflow Soldering Profile Reflow-Lötprofil

Product complies to MSL Level 2 acc. to JEDEC J-STD-020D.01



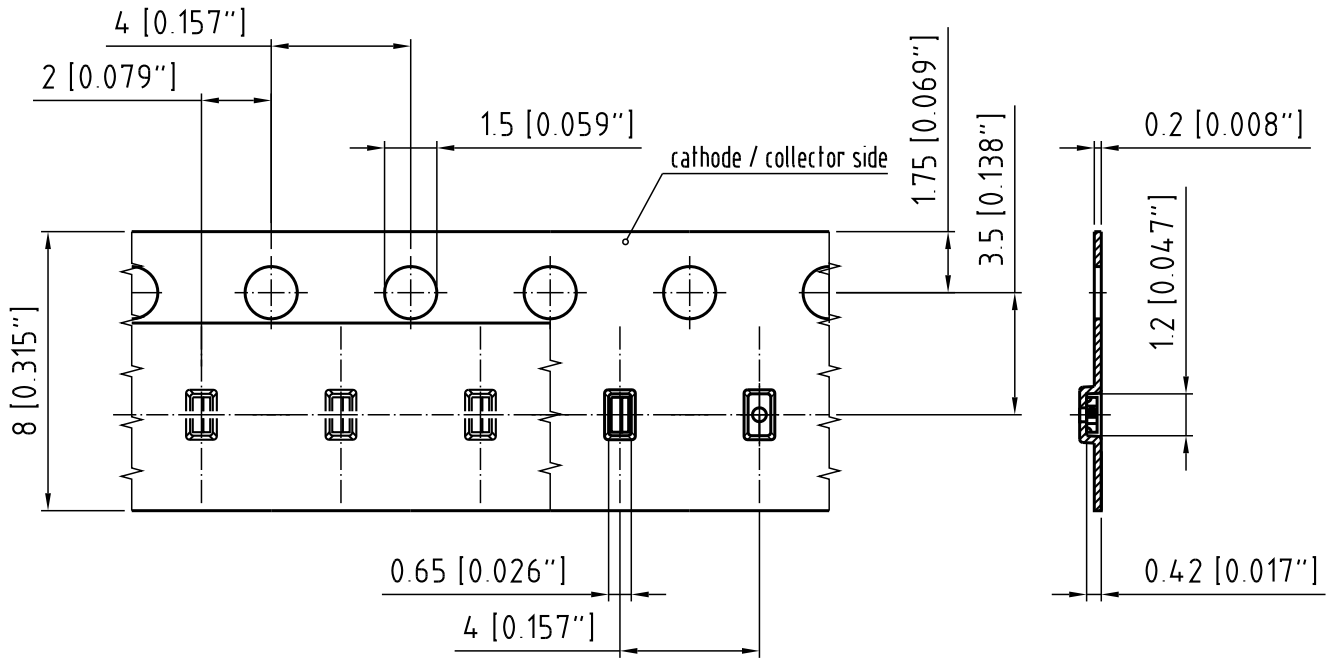
OHA04612

| Profile Feature<br>Profil-Charakteristik                                 | Symbol<br>Symbol | Pb-Free (SnAgCu) Assembly |                |         | Unit<br>Einheit    |
|--|------------------|---------------------------|----------------|---------|--------------------|
|  |                  | Minimum                   | Recommendation | Maximum |                    |
| Ramp-up rate to preheat*)<br>25 °C to 150 °C                             |                  |                           | 2              | 3       | K/s                |
| Time $t_S$<br>$T_{Smin}$ to $T_{Smax}$                                   | $t_S$            | 60                        | 100            | 120     | s                  |
| Ramp-up rate to peak*)<br>$T_{Smax}$ to $T_P$                            |                  |                           | 2              | 3       | K/s                |
| Liquidus temperature   | $T_L$            |                           | 217            |         | $^{\circ}\text{C}$ |
| Time above liquidus temperature  | $t_L$            |                           | 80             | 100     | s                  |
| Peak temperature   | $T_P$            |                           | 245            | 260     | $^{\circ}\text{C}$ |
| Time within 5 °C of the specified peak<br>temperature $T_P - 5\text{ K}$ | $t_p$            | 10                        | 20             | 30      | s                  |
| Ramp-down rate*<br>$T_P$ to 100 °C                                       |                  |                           | 3              | 6       | K/s                |
| Time<br>25 °C to $T_P$   |                  |                           |                | 480     | s                  |

All temperatures refer to the center of the package, measured on the top of the component

\* slope calculation  $DT/Dt$ :  $Dt$  max. 5 s; fulfillment for the whole T-range

Taping <sup>9) page 22</sup>  
 Gurtung <sup>9) Seite 22</sup>



C63062-A4024-B1-03



### Tape and Reel Gurtverpackung

8 mm tape with 4000 pcs. on  $\varnothing$  180 mm reel



### Tape dimensions [mm] Gurtmaße [mm]

| W              | P <sub>0</sub> | P <sub>1</sub>            | P <sub>2</sub> | D <sub>0</sub> | E          | F          |
|----------------|----------------|---------------------------|----------------|----------------|------------|------------|
| 8 + 0.3 / -0.1 | 4 ± 0.1        | 2 ± 0.05<br>or<br>4 ± 0.1 | 2 ± 0.05       | 1.5 ± 0.1      | 1.75 ± 0.1 | 3.5 ± 0.05 |

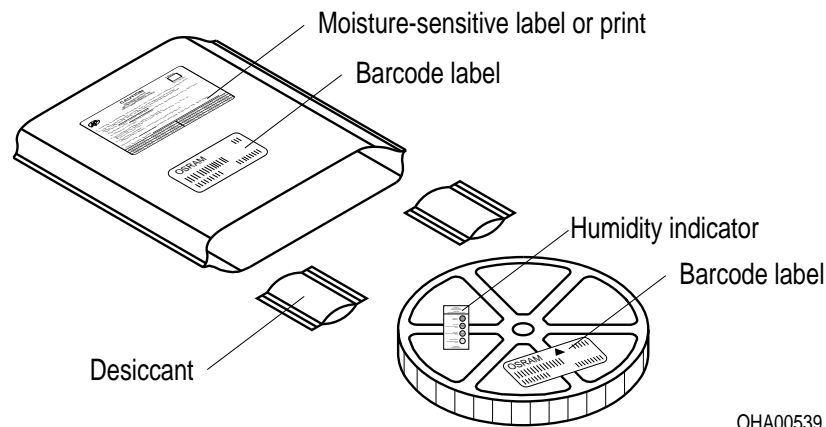
### Reel dimensions [mm] Rollenmaße [mm]

| A   | W | N <sub>min</sub> | W <sub>1</sub> | W <sub>2max</sub> |
|-----|---|------------------|----------------|-------------------|
| 180 | 8 | 60               | 8.4 + 2        | 14.4              |

## Barcode-Product-Label (BPL) Barcode-Produkt-Etikett (BPL)



## Dry Packing Process and Materials Trockenverpackung und Materialien



### Note:

Moisture-sensitive product is packed in a dry bag containing desiccant and a humidity card.

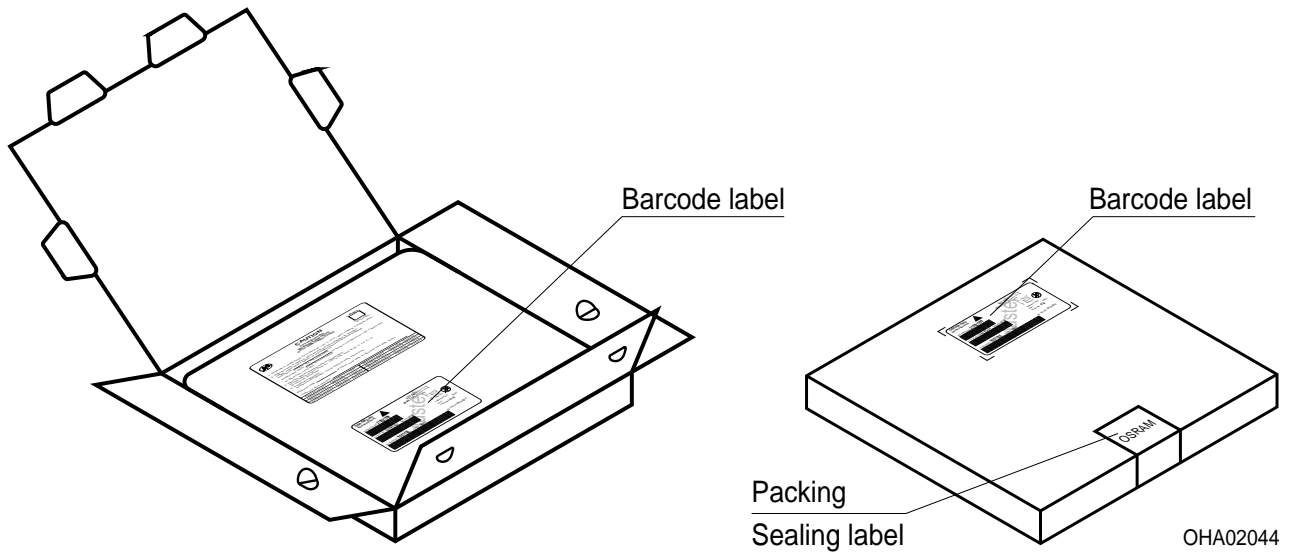
Regarding dry pack you will find further information in the internet and in the Short Form Catalog in chapter "Tape and Reel" under the topic "Dry Pack". Here you will also find the normative references like JEDEC.

### Anm.:

Feuchteempfindliche Produkte sind verpackt in einem Trockenbeutel zusammen mit einem Trockenmittel und einer Feuchteindikatorkarte.

Bezüglich Trockenverpackung finden Sie weitere Hinweise im Internet und in unserem Short Form Catalog im Kapitel "Gurtung und Verpackung" unter dem Punkt "Trockenverpackung". Hier sind Normenbezüge, unter anderem ein Auszug der JEDEC-Norm, enthalten.

### Transportation Packing and Materials Kartonverpackung und Materialien



### Dimensions of transportation box in mm

| Width<br>Breite | Length<br>Länge | Height<br>Höhe |
|-----------------|-----------------|----------------|
| 200 ± 5         | 195 ± 5         | 30 ± 5         |

## Notes

The evaluation of eye safety occurs according to the standard IEC 62471:2008 ("photobiological safety of lamps and lamp systems"). Within the risk grouping system of this CIE standard, the LED specified in this data sheet fall into the class Exempt group (exposure time 10000 s). Under real circumstances (for exposure time, eye pupils, observation distance), it is assumed that no endangerment to the eye exists from these devices. As a matter of principle, however, it should be mentioned that intense light sources have a high secondary exposure potential due to their blinding effect. As is also true when viewing other bright light sources (e.g. headlights), temporary reduction in visual acuity and afterimages can occur, leading to irritation, annoyance, visual impairment, and even accidents, depending on the situation.

This LED contains metal materials. Corroded metal may lead to a worsening of the optical performance of the LED and can in the worst case lead to a failure of the LED. Do not expose this LED to aggressive atmospheres. Note, that corrosive gases may as well be emitted from materials close to the LED in the final product.

Based on very short life cycle times in chip technology this component is subject to frequent adaption to the latest chip technology.

**For further application related informations please visit [www.osram-os.com/appnotes](http://www.osram-os.com/appnotes)**

## Hinweise

Die Bewertung der Augensicherheit erfolgt nach dem Standard IEC 62471:2008 ("photobiological safety of lamps and lamp systems"). Im Risikogruppensystem dieser CIE- Norm erfüllen die in diesem Datenblatt angegebenen LEDs folgende Gruppenanforderung - Exempt group (Expositionsdauer 10000 s). Unter realen Umständen (für Expositionsdauer, Augenpupille, Betrachtungsabstand) geht damit von diesen Bauelementen keinerlei Augengefährdung aus. Grundsätzlich sollte jedoch erwähnt werden, dass intensive Lichtquellen durch ihre Blendwirkung ein hohes sekundäres Gefahrenpotenzial besitzen. Nach einem Blick in eine helle Lichtquelle (z.B. Autoscheinwerfer), kann ein temporär eingeschränktes Sehvermögen oder auch Nachbilder zu Irritationen, Belästigungen, Beeinträchtigungen oder sogar Unfällen führen.

Diese LED enthält teilweise metallische Bestandteile. Korrodiertes Metall kann zu einer Verschlechterung der optischen Eigenschaften und im schlimmsten Fall zum Ausfall der LED führen. Diese LED darf aggressiven Bedingungen nicht ausgesetzt werden. Es ist zu beachten, dass korrosive Gase auch von Materialien emittiert werden können, die sich im Endprodukt in unmittelbarer Umgebung der LED befinden.

Aufgrund der kurzen Lebenszyklen in der Chip-Technologie unterliegt das Bauteil einer ständigen Anpassung an die neueste Chip-Technologie.

**Für weitere applikationsspezifische Informationen besuchen Sie bitte [www.osram-os.com/appnotes](http://www.osram-os.com/appnotes)**

**Disclaimer**

Language english will prevail in case of any discrepancies or deviations between the two language wordings.

**Attention please!**

The information describes the type of component and shall not be considered as assured characteristics.

Terms of delivery and rights to change design reserved. Due to technical requirements components may contain dangerous substances.

For information on the types in question please contact our Sales Organization.

If printed or downloaded, please find the latest version in the Internet.

**Packing**

Please use the recycling operators known to you. We can also help you – get in touch with your nearest sales office.

By agreement we will take packing material back, if it is sorted. You must bear the costs of transport. For packing material that is returned to us unsorted or which we are not obliged to accept, we shall have to invoice you for any costs incurred.

**Components used in life-support devices or systems must be expressly authorized for such purpose!**

Critical components\* may only be used in life-support devices\*\* or systems with the express written approval of OSRAM OS.

\*) A critical component is a component used in a life-support device or system whose failure can reasonably be expected to cause the failure of that life-support device or system, or to affect its safety or the effectiveness of that device or system.

\*\*) Life support devices or systems are intended (a) to be implanted in the human body, or (b) to support and/or maintain and sustain human life. If they fail, it is reasonable to assume that the health and the life of the user may be endangered.

**Disclaimer**

Bei abweichenden Angaben im zweisprachigen Wortlaut haben die Angaben in englischer Sprache Vorrang.

**Bitte beachten!**

Lieferbedingungen und Änderungen im Design vorbehalten. Aufgrund technischer Anforderungen können die Bauteile Gefahrstoffe enthalten. Für weitere Informationen zu gewünschten Bauteilen, wenden Sie sich bitte an unseren Vertrieb. Falls Sie dieses Datenblatt ausgedruckt oder heruntergeladen haben, finden Sie die aktuellste Version im Internet.

**Verpackung**

Benutzen Sie bitte die Ihnen bekannten Recyclingwege. Wenn diese nicht bekannt sein sollten, wenden Sie sich bitte an das nächstgelegene Vertriebsbüro. Wir nehmen das Verpackungsmaterial zurück, falls dies vereinbart wurde und das Material sortiert ist. Sie tragen die Transportkosten. Für Verpackungsmaterial, das unsortiert an uns zurückgeschickt wird oder das wir nicht annehmen müssen, stellen wir Ihnen die anfallenden Kosten in Rechnung.

**Bauteile, die in lebenserhaltenden Apparaten und Systemen eingesetzt werden, müssen für diese Zwecke ausdrücklich zugelassen sein!**

Kritische Bauteile\* dürfen in lebenserhaltenden Apparaten und Systemen\*\* nur dann eingesetzt werden, wenn ein schriftliches Einverständnis von OSRAM OS vorliegt.

\*) Ein kritisches Bauteil ist ein Bauteil, das in lebenserhaltenden Apparaten oder Systemen eingesetzt wird und dessen Defekt voraussichtlich zu einer Fehlfunktion dieses lebenserhaltenden Apparates oder Systems führen wird oder die Sicherheit oder Effektivität dieses Apparates oder Systems beeinträchtigt.

\*\*) Lebenserhaltende Apparate oder Systeme sind für (a) die Implantierung in den menschlichen Körper oder (b) für die Lebenserhaltung bestimmt. Falls Sie versagen, kann davon ausgegangen werden, dass die Gesundheit und das Leben des Patienten in Gefahr ist.

## Glossary

- 1) **Brightness:** Brightness groups are tested at a current pulse duration of 25 ms and a tolerance of  $\pm 11\%$ .
- 2) **Reverse Voltage:** Not designed for reverse operation. Continuous reverse voltage can cause migration and LED damage.
- 3) **Chromaticity coordinate groups:** Chromaticity coordinate groups are tested at a current pulse duration of 25 ms and a tolerance of  $\pm 0.01$ .
- 4) **Forward Voltage:** Forward voltages are tested at a current pulse duration of 1 ms and a tolerance of  $\pm 0.1$  V.
- 5) **Characteristic curve:** In the range where the line of the graph is broken, you must expect higher differences between single LEDs within one packing unit.
- 6) **Thermal Resistance:** RthJA results from mounting on PC board FR 4 (pad size 16mm<sup>2</sup> per pad)
- 7) **Thermal Resistance:** Rth max is based on statistic values ( $6\sigma$ ).
- 8) **Typical Values:** Due to the special conditions of the manufacturing processes of LED, the typical data or calculated correlations of technical parameters can only reflect statistical figures. These do not necessarily correspond to the actual parameters of each single product, which could differ from the typical data and calculated correlations or the typical characteristic line. If requested, e.g. because of technical improvements, these typ. data will be changed without any further notice.
- 9) **Tolerance of Measure:** Unless otherwise noted in drawing, tolerances are specified with  $\pm 0.1$  and dimensions are specified in mm.

## Glossar

- 1) **Helligkeit:** Helligkeitswerte werden mit einer Stromeinprägedauer von 25 ms und einer Genauigkeit von  $\pm 11\%$  ermittelt.
- 2) **Sperrspannung:** Die LED kann nicht in Sperrrichtung betrieben werden. Kontinuierlicher Rückwärtsbetrieb kann Migration und eine Beschädigung der LED zur Folge haben.
- 3) **Farbortgruppen:** Farbortgruppen werden mit einer Stromeinprägedauer von 25 ms und einer Genauigkeit von  $\pm 0,01$  ermittelt.
- 4) **Durchlassspannung:** Spannungswerte werden mit einer Stromeinprägedauer von 1 ms und einer Genauigkeit von  $\pm 0,1$  V ermittelt.
- 5) **Kennlinien:** Im gestrichelten Bereich der Kennlinien muss mit erhöhten Abweichungen zwischen Leuchtdioden innerhalb einer Verpackungseinheit gerechnet werden.
- 6) **Wärmewiderstand:** RthJA ergibt sich bei Montage auf PC-Board FR 4 (Padgröße 16mm<sup>2</sup> je pad)
- 7) **Wärmewiderstand:** Rth max basiert auf statistischen Werten ( $6\sigma$ ).
- 8) **Typische Werte:** Wegen der besonderen Prozessbedingungen bei der Herstellung von LED können typische oder abgeleitete technische Parameter nur aufgrund statistischer Werte wiedergegeben werden. Diese stimmen nicht notwendigerweise mit den Werten jedes einzelnen Produktes überein, dessen Werte sich von typischen und abgeleiteten Werten oder typischen Kennlinien unterscheiden können. Falls erforderlich, z.B. aufgrund technischer Verbesserungen, werden diese typischen Werte ohne weitere Ankündigung geändert.
- 9) **Maßtoleranz:** Wenn in der Zeichnung nicht anders angegeben, gilt eine Toleranz von  $\pm 0,1$ . Maße werden in mm angegeben.

**Published by OSRAM Opto Semiconductors GmbH**  
**Leibnizstraße 4, D-93055 Regensburg**  
**www.osram-os.com © All Rights Reserved.**

EU RoHS and China RoHS compliant product



此产品符合欧盟 RoHS 指令的要求；  
按照中国的相关法规和标准，不含有毒有害物质或元素。