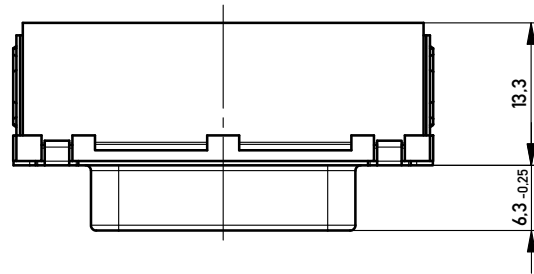
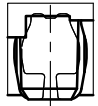


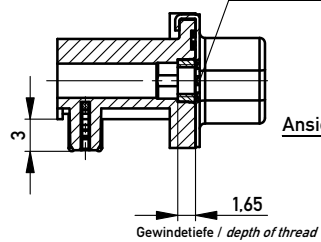
Ansicht X
M 5:1

Bestückung mit Kraft
assembly with force



Mutter / nut

Gewinde / thread
M3 / #4-40

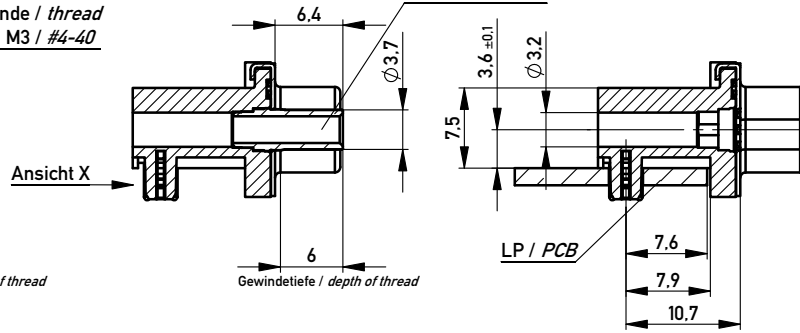


Gewindetiefe / depth of thread

Bolzen / bolt

Gewinde / thread
M3 / #4-40

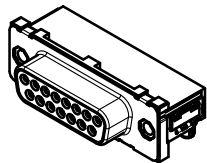
ohne / without



Gewindetiefe / depth of thread

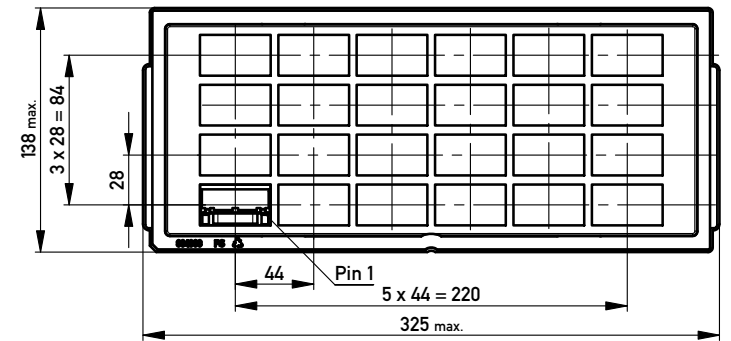
Anschlussbereich verzinkt
terminal area tin plating

Anforderungsstufe: 2
class: 2



	174433	Ø3.2			
223163	154162			#4-40	
	154161			M3	
	154160		#4-40		
	154159		M3		
Ident-Nr. part-no. Gurt tape on reel	Ident-Nr. part-no. Tray tray	ohne without	Mutter nut	Bolzen bolt	Bemerkung remark

Verpackt in Tray
Verpackungseinheit 24 Stück
tray packaging
packaging unit 24 pcs



Sonstige Angaben siehe Zeichnung 204630 / additional indications according to drawing 204630

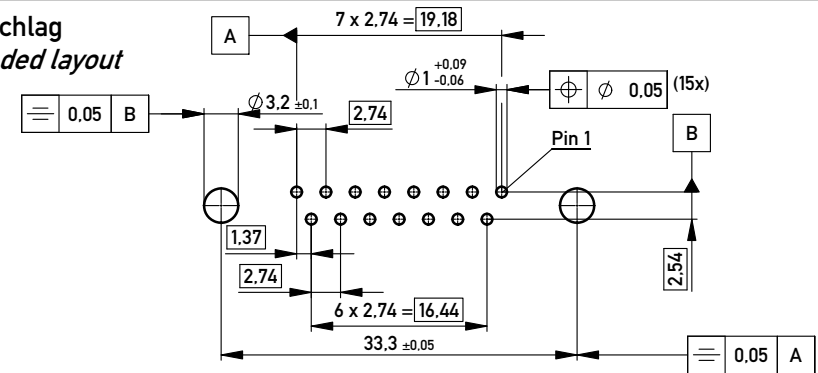
Verpackt in Gurtverpackung - Tape on Reel Packaging
Verpackungseinheit: 125 Stück - Packaging unit: 125 pcs

Abspulrichtung - Reel off Direction



Sonstige Angaben siehe Zeichnung 204656 / additional indications according to drawing 204656

Layoutvorschlag
recommended layout



Sonstige Angaben siehe Zeichnung 204627 / additional indications according to drawing 204627

Fehlende Masse und Angaben siehe DIN 41652 / Missing information and dimensions according to DIN 41652

Sonstige Angaben siehe Fertigungsunterlagen / Additional indications according to production documentation

Information: All rights reserved. Only for Information. To ensure that this is the latest version of this drawing, please contact one of the ERNI companies before using.	Tolerances	Scale 2:1 All Dimensions in mm	Designation TMC-S-15-THR-Euro-BA8 <i>TMC-S-15-THR-Euro-BA8</i>
	Subject to modification without prior notice. Drawing will not be updated.		
Copyright by ERNI GmbH Proprietary notice pursuant to ISO 9006 to be observed.	21.11.2011	144864	I A3
c Index	Date	Class	TMCS