

**Technical specification:**

**Technische Daten:**

Working voltage/ Betriebsspannung:	125 V AC
Insulation resistance/ Isolationswiderstand:	≥5 GΩ
Dielectric withstanding voltage/ Spannungsfestigkeit:	1000 V, 50 Hz, 1 min.
Temperature range/ Temperaturbereich:	-55 °C ... +125 °C
Current rating/ Strombelastbarkeit:	7,5 A (UL) / 5 A (CSA, VDE)
Mating cycles/ Steckzyklen:	Quality class 1 = 500 Gütestufe 1 Quality class 2 = 200 Gütestufe 2 Quality class 3 = 50 Gütestufe 3

**Materials/**

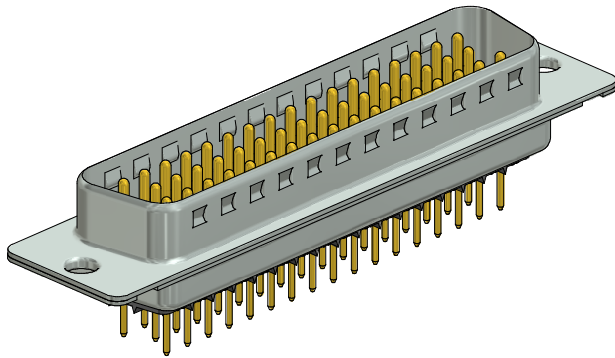
**Werkstoffe:**

Contact/ Kontakt:	Cu alloy, Au over Ni
Insulator/ Isolierkörper:	PBT GF UL 94 V-0, black/schwarz
Shell/ Gehäuse:	Steel, Sn over Ni

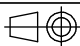

**Installation specification/**

**Montagedaten:**

PCB-Hole drillings/ Leiterplattenbohrbild:	see sheet 2/ siehe Seite 2
-----------------------------------------------	-------------------------------

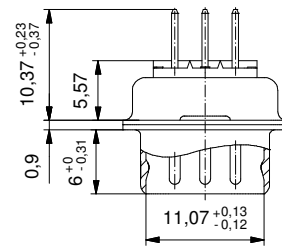
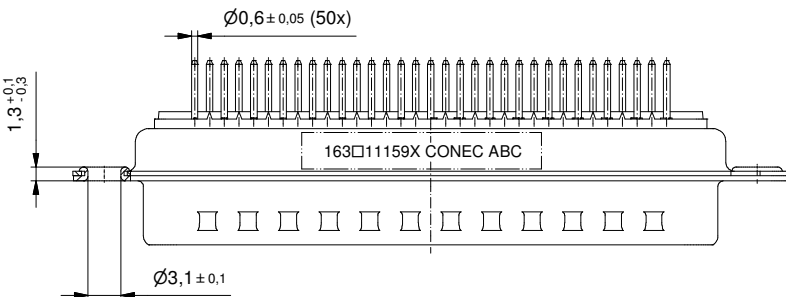
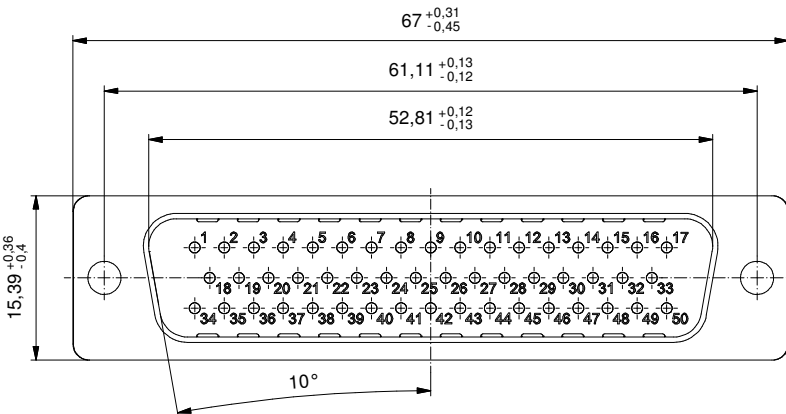
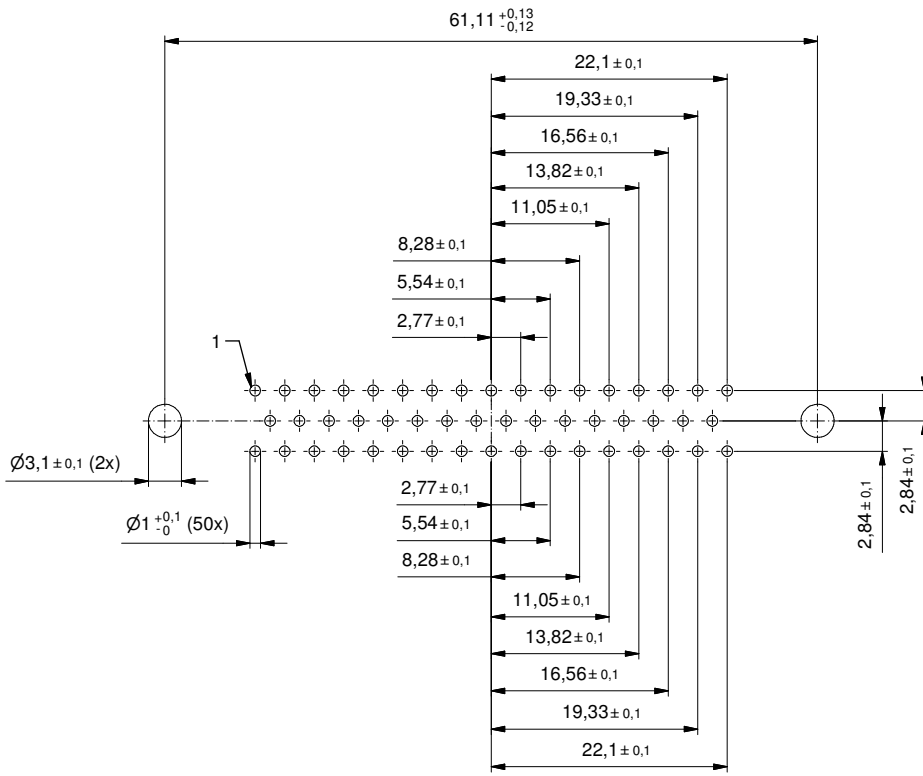


(b)

Part no. / Part Marked/ Art.-Nr. / Bedruckung:	Contact plating/ Kontakt Veredelung:	
163A11159X	Gold Flash over Nickel Gold über Nickel	
163B11159X	20 µm Hard Gold over min. 50 µm Nickel 20 µm Gold über min. 50 µm Nickel	
163C11159X	30 µm Hard Gold over min. 50 µm Nickel 30 µm Gold über min. 50 µm Nickel	
 dim. in mm	D-SUB Male 50pol.  D-SUB Stiftleiste 50pos.	
drawn/ gez.	Date/Datum	Name
appd./ gepr.	10.08.16	Henneboel
	10.08.16	Lehmenkühler
Index: Ind. b Ä6267 10.08.16 K.H.	scale/Maßstab:	dwg no / Z.-nr.:
Status: InBearbeitung	2:1	16K1A2345
RoHS & REACH compliant/konform		DIN-A3
		1 / 2

The reproduction, distribution and utilization of this document as well as the communication of its contents to others without express authorization is prohibited. Offenders will be held liable for the payment of damages. Wir bitten Sie, die Weitergabe, die Verbreitung und die Nutzung dieses Dokuments, sowie die Kommunikation seiner Inhalte an Dritte ohne ausdrückliche Genehmigung der Schmalz AG, zu vermeiden.

PCB hole drillings  
( PCB top side ) /  
Leiterplattenbohrbild  
( Leiterplatten Oberseite )



		dim. in mm		D-SUB Male 50pol.	
				D-SUB Stiftleiste 50pos.	
		Date/Datum	Name		
drawn/		10.08.16	Henneboel		
appd./		10.08.16	Lehmenkühler		
Index: Ind. b Ä6267 10.08.16 K.H.		scale/Maßstab:		dwg no /	
Status: InBearbeitung		2:1		Z.-nr.: 16K1A2345	
RoHS & REACH compliant/konform		CONEC®		DIN-A3	
				2 / 2	

The reproduction, distribution and utilization of this document as well as the communication of its contents to third parties without express authorization is prohibited. Offenders will be held liable for the payment of damages. For further information on this subject, please contact your sales representative. Verantwortung für die Weitergabe der Inhalte und die Haftung für Schäden ist ausschließlich dem Empfänger zu übertragen. Die Weitergabe der Inhalte und die Haftung für Schäden ist ausschließlich dem Empfänger zu übertragen.